

ТИПОВЫЕ КОНСТРУКЦИИ, ИЗДЕЛИЯ И УЗЛЫ ВДАНИЙ И СООРУЖЕНИЙ

СЕРИЯ 3.006.1-2.87

СБОРНЫЕ ЖЕЛЕЗОБЕТОННЫЕ КАНАЛЫ И ТОННЕЛИ
ИЗ ЛОТКОВЫХ ЭЛЕМЕНТОВ

ВЫПУСК I
ЛОТКИ
РАБОЧИЕ ЧЕРТЕЖИ

РАЗРАБОТАНЫ

ИНСТИТУТОМ ХАРЬКОВСКИЙ ПРОМСТРОЙНИИПРОЕКТ

ГЛАВНЫЙ ИНЖЕНЕР ИНСТИТУТА *В.И. ДОВГЛЯ*
ГЛАВНЫЙ ИНЖЕНЕР ПРОЕКТА *А.М. МОНИН*

УТВЕРЖДЕНЫ ГлавПРОЕКТОМ

Госстроя СССР,

ПРОТОКОЛ ОТ 09.10.87 №79.

ВВЕДЕНЫ В ДЕЙСТВИЕ С 01.03.88

ХАРЬКОВСКИМ ПРОМСТРОЙНИИПРОЕКТОМ,

ПРИКАЗ ОТ 24.11.87 №147

ОБОЗНАЧЕНИЕ	НАИМЕНОВАНИЕ	СТР.
3.006.1-2.87.1 ТО	ТЕХНИЧЕСКОЕ ОПИСАНИЕ	5
3.006.1-2.87.1-1	ЛОТОК Л1-8; Л1-15	8
-2	ЛОТОК Л1 _г -8; Л1 _г -15	9
-3	ЛОТОК Л2-8; Л2-15	10
-4	ЛОТОК Л2 _г -8; Л2 _г -15	11
-5	ЛОТОК Л3-8; Л3-15	12
-6	ЛОТОК Л3 _г -8; Л3 _г -15	13
-7	ЛОТОК Л4-8; Л4-15	14
-8	ЛОТОК Л4 _г -8; Л4 _г -15	15
-9	ЛОТОК Л5-8; Л5-15	16
-10	ЛОТОК Л5 _г -8; Л5 _г -15	17
-11	ЛОТОК Л6-5... Л6-15	18
-12	ЛОТОК Л6 _г -5... Л6 _г -15	19
-13	ЛОТОК Л7-5... Л7-15	20
-14	ЛОТОК Л7 _г -5... Л7 _г -15	21
-15	ЛОТОК Л8-5... Л8-15	22
-16	ЛОТОК Л8 _г -5... Л8 _г -15	23
-17	ЛОТОК Л9-5... Л9-15	24
-18	ЛОТОК Л9 _г -5... Л9 _г -15	25
-19	ЛОТОК Л10-3... Л10-15	26
-20	ЛОТОК Л10 _г -3... Л10 _г -15	28
-21	ЛОТОК Л11-3... Л11-15	29
-22	ЛОТОК Л11 _г -3... Л11 _г -15	31
-23	ЛОТОК Л12-3... Л12-15	32
-24	ЛОТОК Л12 _г -3... Л12 _г -15	34
-25	ЛОТОК Л13-3... Л13-15	35
-26	ЛОТОК Л13 _г -3... Л13 _г -15	37
-27	ЛОТОК Л14-3... Л14-15	38
-28	ЛОТОК Л14 _г -3... Л14 _г -15	40
-29	ЛОТОК Л15-3... Л15-15; Л15-3а... Л15-15а	41
-30	ЛОТОК Л15 _г -3... Л15 _г -15	44
-31	ЛОТОК Л16-3... Л16-15; Л16-3а... Л16-15а	45

ИВ. № ПОЛ. ПОДПИСЬ И ДАТА. ВЗАМ. ИВ. №

ОБОЗНАЧЕНИЕ	НАИМЕНОВАНИЕ	СТР.
3.006.1-2.87.1-32	ЛОТОК Л16 _г -3... Л16 _г -15	48
-33	ЛОТОК Л17-3... Л17-15; Л17-3а... Л17-15а	49
-34	ЛОТОК Л17 _г -3... Л17 _г -15	52
-35	ЛОТОК Л18-3... Л18-15; Л18-3а... Л18-15а	53
-36	ЛОТОК Л18 _г -3... Л18 _г -15	56
-37	ЛОТОК Л19-3... Л19-15; Л19-3а... Л19-15а	57
-38	ЛОТОК Л19 _г -3... Л19 _г -15	60
-39	ЛОТОК Л20-3... Л20-15; Л20-3а... Л20-15а	61
-40	ЛОТОК Л20 _г -3... Л20 _г -15	64
-41	ЛОТОК Л21-3... Л21-15; Л21-3а... Л21-15а	65
-42	ЛОТОК Л21 _г -3... Л21 _г -15	68
-43	ЛОТОК Л22-3... Л22-15; Л22-3а... Л22-15а	69
-44	ЛОТОК Л22 _г -3... Л22 _г -15	71
-45	ЛОТОК Л23, Л23 _г . ОПАЛУБОЧНЫЙ ЧЕРТЕЖ	72
-46	ЛОТОК Л23-3... Л23-8; Л23-3а... Л23-8а. АРМИРОВАНИЕ	73
-47	ЛОТОК Л23 _г -3... Л23 _г -8. АРМИРОВАНИЕ	75
-48	ЛОТОК Л23-11... Л23-15; Л23-11а... Л23-15а. АРМИРОВАНИЕ	76
-49	ЛОТОК Л23 _г -11... Л23 _г -15. АРМИРОВАНИЕ	78
-50	ЛОТОК Л24, Л24 _г . ОПАЛУБОЧНЫЙ ЧЕРТЕЖ	79
-51	ЛОТОК Л24-3... Л24-8; Л24-3а... Л24-8а. АРМИРОВАНИЕ	80

НАЧ. ОГД.	БРОДСКИЙ	<i>[Signature]</i>
Н. КОМП.	УМАНЦЕВА	<i>[Signature]</i>
ГЛ. СПЕЦ.	КОРОТЕЦКИЙ	<i>[Signature]</i>
РУК. ГР.	ЧУМАКОВА	<i>[Signature]</i>
ВЕД. ИНЖ.	УМАНЦЕВА	<i>[Signature]</i>
ПРОВЕР.	УМАНЦЕВА	<i>[Signature]</i>
СТ. ТЕХН.	ЛЮБИВИНЕНКО	<i>[Signature]</i>

3.006.1-2.87.1-00

СОДЕРЖАНИЕ	СТАДИЯ	ЛИСТ	ЛИСТОВ
	Р	1	3
ХАРЬКОВСКИЙ ПРОМСТРОЙНИИПРОЕКТ			

ОБОЗНАЧЕНИЕ	НАИМЕНОВАНИЕ	СТР.
3.006.1-2.87.1 -52	ЛОТОК Л24 _г -3...Л24 _г -8. АРМИРОВАНИЕ	82
-53	ЛОТОК Л24-11 Л24-15; Л24-11а...Л24-15а. АРМИРОВАНИЕ	83
-54	ЛОТОК Л24 _г -11...Л24 _г -15. АРМИРОВАНИЕ	85
-55	ЛОТОК Л25, Л25 _г . ОПАЛУБОЧНЫЙ ЧЕРТЕЖ.	86
-56	ЛОТОК Л25-3...Л25-8;Л25-3а...Л25-8а. АРМИРОВАНИЕ	87
-57	ЛОТОК Л25 _г -3...Л25 _г -8. АРМИРОВАНИЕ	88
-58	ЛОТОК Л25-11...Л25-15; Л25-11а...Л25-15а. АРМИРОВАНИЕ	89
-59	ЛОТОК Л25 _г -11...Л25 _г -15. АРМИРОВАНИЕ	90
-60	ЛОТОК Л26, Л26 _г . ОПАЛУБОЧНЫЙ ЧЕРТЕЖ	91
-61	ЛОТОК Л26-3...Л26-8; Л26-3а...Л26-8а. АРМИРОВАНИЕ	92
-62	ЛОТОК Л26 _г -3...Л26 _г -8. АРМИРОВАНИЕ	93
-63	ЛОТОК Л26-11...Л26-15; Л26-11а...Л26-15а. АРМИРОВАНИЕ	94
-64	ЛОТОК Л26 _г -11... Л26 _г -15. АРМИРОВАНИЕ	95
-65	ЛОТОК Л27, Л27 _г . ОПАЛУБОЧНЫЙ ЧЕРТЕЖ	96
-66	ЛОТОК Л27-3...Л27-8; Л27-3а...Л27-8а. АРМИРОВАНИЕ	97
-67	ЛОТОК Л27 _г -3... Л27 _г -8. АРМИРОВАНИЕ	98
-68	ЛОТОК Л27-11...Л27-15; Л27-11а...Л27-15а. АРМИРОВАНИЕ	99
-69	ЛОТОК Л27 _г -11... Л27 _г -15. АРМИРОВАНИЕ	100
-70	ЛОТОК Л28, Л28 _г . ОПАЛУБОЧНЫЙ ЧЕРТЕЖ	101

ОБОЗНАЧЕНИЕ	НАИМЕНОВАНИЕ	СТР.
3.006.1-2.87.1 -71	ЛОТОК Л28-3...Л28-8; Л28-3а...Л28-8а. АРМИРОВАНИЕ	102
-72	ЛОТОК Л28 _г -3...Л28 _г -8. АРМИРОВАНИЕ	103
-73	ЛОТОК Л28-11...Л28-15; Л28-11а...Л28-15а. АРМИРОВАНИЕ	104
-74	ЛОТОК Л28 _г -11...Л28 _г -15. АРМИРОВАНИЕ	105
-75	ЛОТОК Л29, Л29 _г . ОПАЛУБОЧНЫЙ ЧЕРТЕЖ	106
-76	ЛОТОК Л29-3...Л29-8; Л29-3а...Л29-8а. АРМИРОВАНИЕ	107
-77	ЛОТОК Л29 _г -3... Л29 _г -8. АРМИРОВАНИЕ	108
-78	ЛОТОК Л29-11...Л29-15; Л29-11а...Л29-15а. АРМИРОВАНИЕ	109
-79	ЛОТОК Л29 _г -11... Л29 _г -15. АРМИРОВАНИЕ	110
-80	ЛОТОК Л30, Л30 _г . ОПАЛУБОЧНЫЙ ЧЕРТЕЖ	111
-81	ЛОТОК Л30-8...Л30-8; Л30-3а...Л30-8а. АРМИРОВАНИЕ	112
-82	ЛОТОК Л30 _г -3... Л30 _г -8. АРМИРОВАНИЕ	113
-83	ЛОТОК Л30-11...Л30-15; Л30-11а...Л30-15а. АРМИРОВАНИЕ	114
-84	ЛОТОК Л30 _г -11... Л30 _г -15. АРМИРОВАНИЕ	115
-85	ЛОТОК Л31, Л31 _г . ОПАЛУБОЧНЫЙ ЧЕРТЕЖ	116
-86	ЛОТОК Л31-3...Л31-8; Л31-3а...Л31-8а. АРМИРОВАНИЕ	117
-87	ЛОТОК Л31 _г -3... Л31 _г -8. АРМИРОВАНИЕ	118
-88	ЛОТОК Л31-11...Л31-15; Л31-11а...Л31-15а. АРМИРОВАНИЕ	119

ИНВ. № ПОДЛ. ПОДПИСЬ И ДАТА ВЗАМ. ИНВ. №

3.006.1-2.87.1-00 ЛКСТ
2

22991-01 4

ФОРМАТ А3

ОБОЗНАЧЕНИЕ	НАИМЕНОВАНИЕ	СТР.
3.006.1-2.87.1-89	Лоток Л31 _г -11...Л31 _г -15. Армирование	120
-90	Лоток Л32, Л32 _г .	
	Опалубочный чертеж	121
-91	Лоток Л32-3...Л32-8; Л32-3а...Л32-8а.	
	Армирование	122
-92	Лоток Л32 _г -3... Л32 _г -8. Армирование	123
-93	Лоток Л32-11...Л32-15; Л32-11а...Л32-15а.	
	Армирование	124
-94	Лоток Л32 _г -11... Л32 _г -15. Армирование	125
-95	Лоток Л33, Л33 _г .	
	Опалубочный чертеж	126
-96	Лоток Л33-3...Л33-8; Л33-3а...Л33-8а.	
	Армирование	127
-97	Лоток Л33 _г -3... Л33 _г -8. Армирование	128
-98	Лоток Л33-11... Л33-15; Л33-11а... Л33-15а.	
	Армирование	129
-99	Лоток Л33 _г -11... Л33 _г -15. Армирование	130
-100	Лоток Л34, Л34 _г .	
	Опалубочный чертеж	131
-101	Лоток Л34-3...Л34-8; Л34-3а...Л34-8а.	
	Опалубочный чертеж	132
-102	Лоток Л34 _г -3...Л34 _г -8. Армирование	133
-103	Лоток Л34-11...Л34-15; Л34-11а...Л34-15а.	
	Армирование	134
-104	Лоток Л34 _г -11...Л34 _г -15. Армирование	135
-105	Лоток Л35, Л35 _г .	
	Опалубочный чертеж	136
-106	Лоток Л35-3; Л35-5; Л35-3а, Л35-5а.	
	Армирование	137
-107	Лоток Л35 _г -3, Л35 _г -5. Армирование	138
-108	Лоток Л35-8, Л35-11; Л35-8а, Л35-11а.	
	Армирование	139
-109	Лоток Л35-12, Л35-15; Л35-12а, Л35-15а.	
	Армирование	140

ИНВ. № ПОСЛ. ПОДПИСИ И ДАТА ВЛАДЕЛЬЦА

ОБОЗНАЧЕНИЕ	НАИМЕНОВАНИЕ	СТР.
3.006.1-2.87.1-110	Лоток Л35 _г -8... Л35 _г -15. Армирование	141
-111	Лоток Л36, Л36 _г .	
	Опалубочный чертеж	142
-112	Лоток Л36-3...Л36-8; Л36-3а...Л36-8а.	
	Армирование	143
-113	Лоток Л36 _г -3... Л36 _г -8. Армирование	144
-114	Лоток Л36-11...Л36-15; Л36-11а...Л36-15а.	
	Армирование	145
-115	Лоток Л36 _г -11...Л36 _г -15. Армирование	146
-116	Лоток Л37, Л37 _г .	
	Опалубочный чертеж	147
-117	Лоток Л37-3...Л37-8; Л37-3а...Л37-8а.	
	Армирование	148
-118	Лоток Л37 _г -3...Л37 _г -8. Армирование	149
-119	Лоток Л37-11... Л37-15; Л37-11а... Л37-15а.	
	Армирование	150
-120	Лоток Л37 _г -11... Л37 _г -15. Армирование	151
-121	Лоток Л38, Л38 _г .	
	Опалубочный чертеж	152
-122	Лоток Л38-3...Л38-8; Л38-3а...Л38-8а.	
	Армирование	153
-123	Лоток Л38 _г -3...Л38 _г -8. Армирование	154
-124	Лоток Л38-11...Л38-15; Л38-11а...Л38-15а.	
	Армирование	155
-125	Лоток Л38 _г -11...Л38 _г -15	156
-126	Узел 1...4	157
-127	Схема фиксации сеток	158
3.006.1-2.87.1 РС	Ведомость расхода стали на элемент	159
3.006.1-2.87.1-128	Вариант устройства пространственного каркаса для лотков длиной 6 м	162

3.006.1-2.87.1-00 Лист 3

1. ОБЩАЯ ЧАСТЬ.

1.1. Настоящий выпуск серии 3.006.1-2.87 содержит рабочие чертежи сборных железобетонных лотковых элементов каналов и тоннелей.

Состав серии и материалы для проектирования каналов и тоннелей приведены в выпуске 0, арматурные и закладные изделия — в выпуске 3.

1.2. Железобетонные лотки запроектированы в соответствии с главой СНиП 2.03.01-84 „Бетонные и железобетонные конструкции. Нормы проектирования.“

Расчетные схемы лотков приведены в выпуске 0.

1.3. Лотки обозначены марками, состоящими из букв и цифр (например, Л1-8, Л7-15 и т.д.). Буква „Л“ определяет вид изделия (лоток), цифра после буквы — порядковый номер изделия, цифра после тире — величину вертикальной равномерно-распределенной эквивалентной расчетной нагрузки. Марки лотков с закладными изделиями содержат дополнительную букву „а“ (например, Л20-1а). В марках доборных элементов добавляется буква „д“ (например, Л1д-8, Л7д-15).

2. ТЕХНИЧЕСКИЕ ТРЕБОВАНИЯ.

2.1. Лотки приняты из тяжелого бетона классов В15, В25, В30 и В35.

2.2. Арматура принята классов А-I и А-III по ГОСТ 5781-82 и класса ВрI по ГОСТ 6727-80.

2.3. Для закладных изделий принята прокатная сталь ВстЗкп2 по ГОСТ 380-71*, анкера закладных из-

делий — из стали класса А-III по ГОСТ 5781-82.

Монтажные петли приняты из стали класса А-I марок ВстЗсп2 и ВстЗпс2.

В случае монтажа конструкций при расчетной зимней температуре ниже минус 40°C, применение для монтажных петель стали марки ВстЗпс2 не допускается.

2.4. Армирование лотков производится сварными сетками и каркасами. Подбор арматурных изделий лотков производится по соответствующему чертежу.

Схемы фиксации арматуры приведены в док. —
2.5. Толщина защитного слоя бетона для рабочей арматуры принята:

при толщине конструкций до 100 мм включительно — 15 мм,
при толщине более 100 мм — 20 мм. Допускаемое отклонение при толщине защитного слоя +5 мм

№ 18 К 0000. Технические условия. 3.006.1-2.87

НАЧ. ОТА.	БРОДСКАЯ	З		3.006.1-2.87.1 ТО	ТЕХНИЧЕСКОЕ ОПИСАНИЕ	СТАРНЯ	ЛИСТ	ЛИСТОВ
И. КОНТР.	УМАНЦЕВА	З				Р	1	3
ГЛ. КОНСТ.	КОРОТЕЦКИЙ	З				ХАРЬКОВСКИЙ ПРОМСТРОЙНИИПРОЕКТ		
РУК. ГР.	ЧУМАКОВА	З						
ВЕД. ИНЖ.	УМАНЦЕВА	З						
ПРОВЕРИЛ	УМАНЦЕВА	З						
СТ. ТЕХН.	ЛИТВИНЕНКО	З						

22991-01 6

ФОРМАТ А3

2.6. Бетонирование лотковых элементов производить в горизонтальном положении стенками вниз. Для выемки изделий из опалубки в стенках лотков предусмотрены распулубочные уклоны $\tan \alpha = 1/15$. Для строповки лотков при выемке из опалубки предусмотрены монтажные петли.

2.7. Выемку лотков из опалубки производить после достижения бетоном 70% проектной прочности.

2.8. Фиксация верхней горизонтальной (в положении бетонирования) арматуры должна производиться в соответствии со схемами, приведенными в док. - 127 настоящего выпуска. Расход металла на фиксаторы учтен в общем расходе металла на изделие.

2.9. При установке монтажных петель и закладных изделий следует руководствоваться узлами, приведенными в док. - 126

3. Методы контроля и правила приёмки.

3.1. Испытания лотков на прочность производить в соответствии с ГОСТ 8829-85 "Методы испытания и оценки прочности, жесткости и трещиностойкости."

При этом рекомендуется производить приёмочный контроль лотков с использованием неразрушающих методов.

3.2. Приёмку лотков производить в соответствии с ГОСТ 13015.0-83 "Конструкции и изделия бетонные и железобетонные сборные. Общие технические требования" и техническими требованиями, приведенными в настоящих технических описаниях.

При приёмке обращать внимание на правильность маркировки лотков.

4. Складирование и транспортирование лотков.

4.1. Складирование лотков производить в штабелях в соответствии со схемой на листе 3 технического описания настоящего выпуска. Высота штабеля назначается из условия обеспечения требований по технике безопасности и согласно СНиП III-4-80 "Техника безопасности в строительстве." Прокладки должны устанавливаться на тех же расстояниях от торцов элементов, что и монтажные петли.

4.2. Поставка лотков потребителю должна производиться по достижению бетоном отпускной прочности, величина которой устанавливается в соответствии с п.п. 7.4, 7.6, 7.7 ГОСТ 13015.0-83.

Лист № 0000 Подпись и дата

3.006.1-2.87.1 ТО

Лист
2

22991-01 7

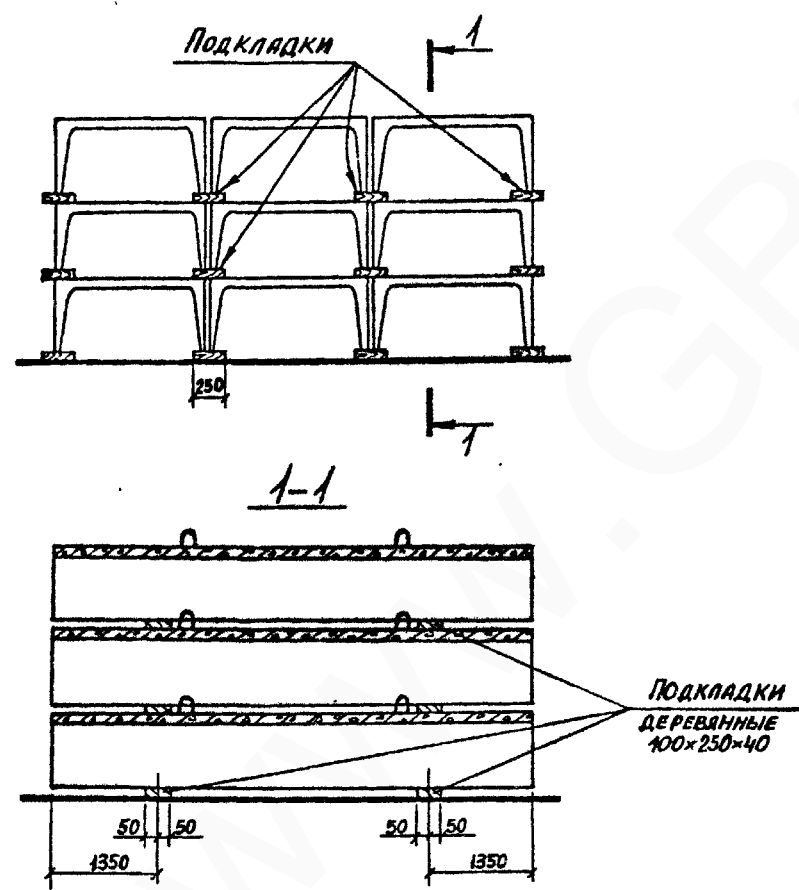
ФОРМАТ А3 ✓

4.3. Погрузку и транспортирование лотков производить в соответствии с ГОСТ 13015.4-84 „Правила транспортирования и хранения и „Руководством по перевозке автотранспортом строительных конструкций.“ (Стройиздат, Москва 1980г) и „Руководством по перевозке железнодорожным транспортом сборных крупногабаритных железобетонных конструкций промышленного и жилищного строительства (Стройиздат, 1967г). При транспортировании лотки должны иметь опоры, расположенные также, как и при складировании.

Таблица соответствия марок и классов бетона по прочности на сжатие.

МАРКА БЕТОНА ПО ПРОЧНОСТИ НА СЖАТИЕ	КЛАСС БЕТОНА ПО ПРОЧНОСТИ НА СЖАТИЕ
M200	B15
M300	B25
M400	B30
M450	B35

СХЕМА СКЛАДИРОВАНИЯ ЛОТКОВ

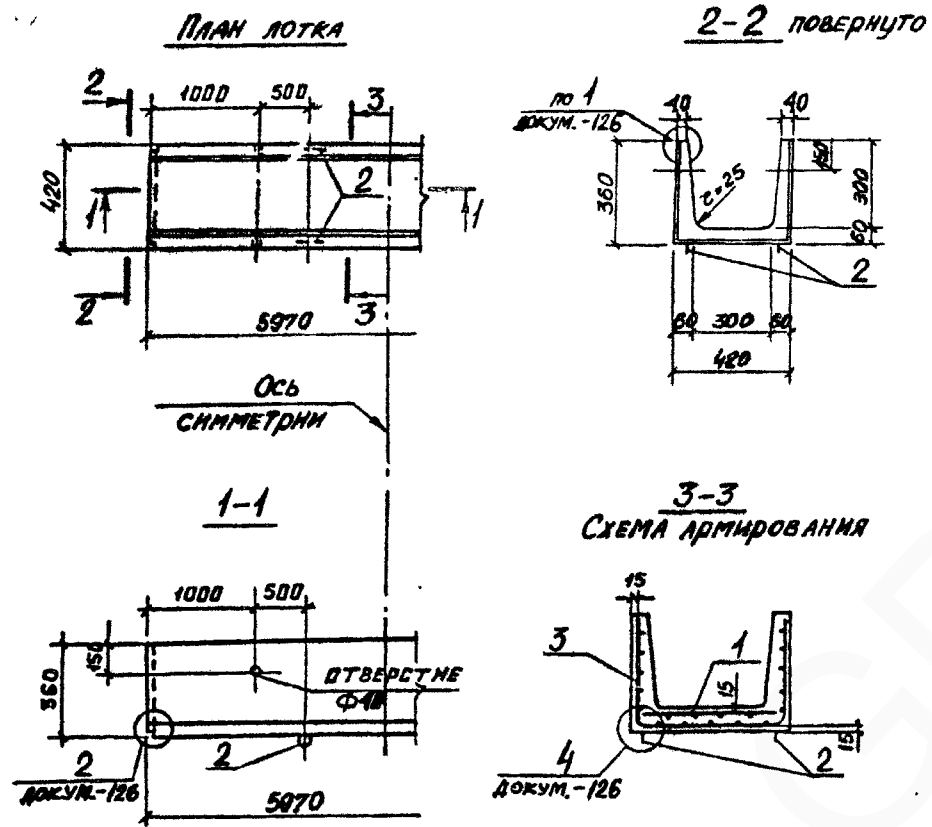


ИЗВ. № ГОДА И. ПОСЛЕД. ПЕРИОДА

3.006.1-2.87.1 ТО 3

22991-01 8

ФОРМАТ А3

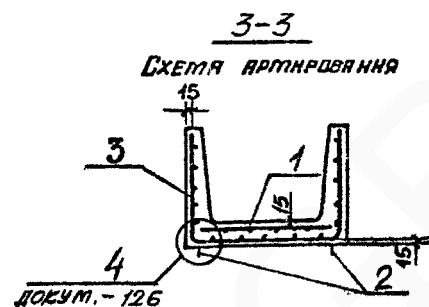
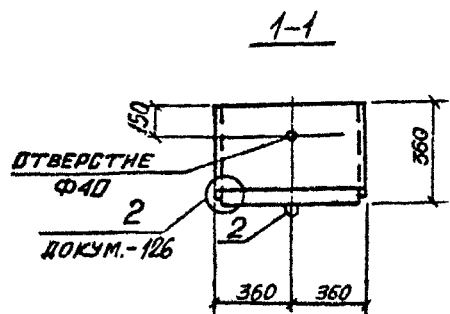
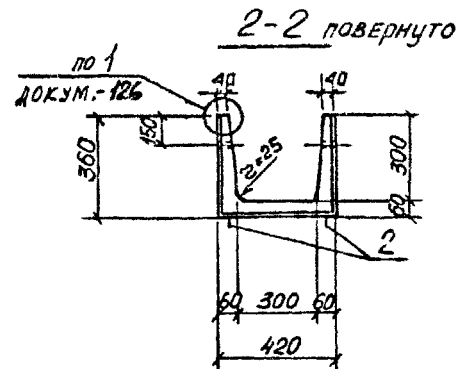
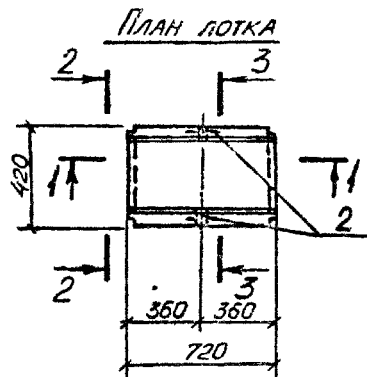


МАРКА ЛОТКА	Поз.	НАИМЕНОВАНИЕ	Кол.	ОБОЗНАЧЕНИЕ ДОКУМЕНТА
Для всех марок	<u>Документация</u>			
		Техническое описание		3.006.1-2.87.1 ТО
		Ведомость расхода стали		3.006.1-2.87.1 РС
	<u>Сборочные единицы</u>			
	1	Сетка С2-1	1	3.006.1-2.87.3-4
Л1-8	<u>Детали</u>			
	2	Петля УП1-2	4	1.400-9, выр. 1
	<u>Сборочные единицы</u>			
Л1-8	3	Сетка С3-1	1	3.006.1-2.87.3-26
Л1-15	<u>Сборочные единицы</u>			
	3	Сетка С3-1-1	1	3.006.1-2.87.3-26

МАРКА ЛОТКА	КЛАСС БЕТОНА	ОБЪЕМ БЕТОНА, м³	МАССА, т
Л1-8	В15	0,34	0,90
Л1-15			

Имя и Подпись и Дата

НАЧ. ОТА	Бродский		3.006.1-2.87.1-1	СТАДИЯ	Лист	Листов
Н. КОНТР.	Уманцева					
Гл. КОНСТ.	Кодотецкий					
Рук. гр.	Чумакова					
ВЕД. ИНЖ.	Уманцева					
ПРОВЕРИЛ	Уманцева		ЛОТОК Л1-8; Л1-15	Р	1	ХАРЬКОВСКИЙ ПРОМСТРОЙНИИПРОЕКТ
ИНЖЕНЕР	Камышова	В.В. Камышова				



МАРКА ЛОТКА	КЛАСС БЕТОНА	ОБЪЕМ БЕТОНА, м³	МАССА, Т
Лг-8	В15	0,041	0,11
Лг-15			

МАРКА ЛОТКА	Поз.	НАИМЕНОВАНИЕ	КОЛ.	ОБОЗНАЧЕНИЕ ДОКУМЕНТА
ДЛЯ ВСЕХ МАРК		<u>ДОКУМЕНТАЦИЯ</u>		
		ТЕХНИЧЕСКОЕ ОПИСАНИЕ		3.006.1-2.87.1 ТО
		ВЕДОМОСТЬ РАСХОДА СТАЛИ		3.006.1-2.87.1 РС
		<u>СБОРОЧНЫЕ ЕДИНИЦЫ</u>		
Лг-8	1	СЕТКА С2-21	1	3.006.1-2.87.3-17
	2	ПЕТЛЯ УП1-2	2	1.400-9, вып.1
Лг-8		<u>СБОРОЧНЫЕ ЕДИНИЦЫ</u>		
	3	СЕТКА С3-11	1	3.006.1-2.87.3-30
Лг-15		<u>СБОРОЧНЫЕ ЕДИНИЦЫ</u>		
	3	СЕТКА С3-11-1	1	3.006.1-2.87.3-30

Лист № Подпись и дата

НАЧ. ОТД.	БОДАСКИЙ	
Н. КОНТР.	УМАНЦЕВА	
УЛ. КОНСТ.	КОРОТЕЦКИЙ	
РУК. ГР.	УМАКОВА	
ВЕД. ИНЖ.	УМАНЦЕВА	
ПРОВЕРИЛ	УМАНЦЕВА	
ИНЖЕНЕР	КАМЫШОВА	

3.006.1-2.87.1-2

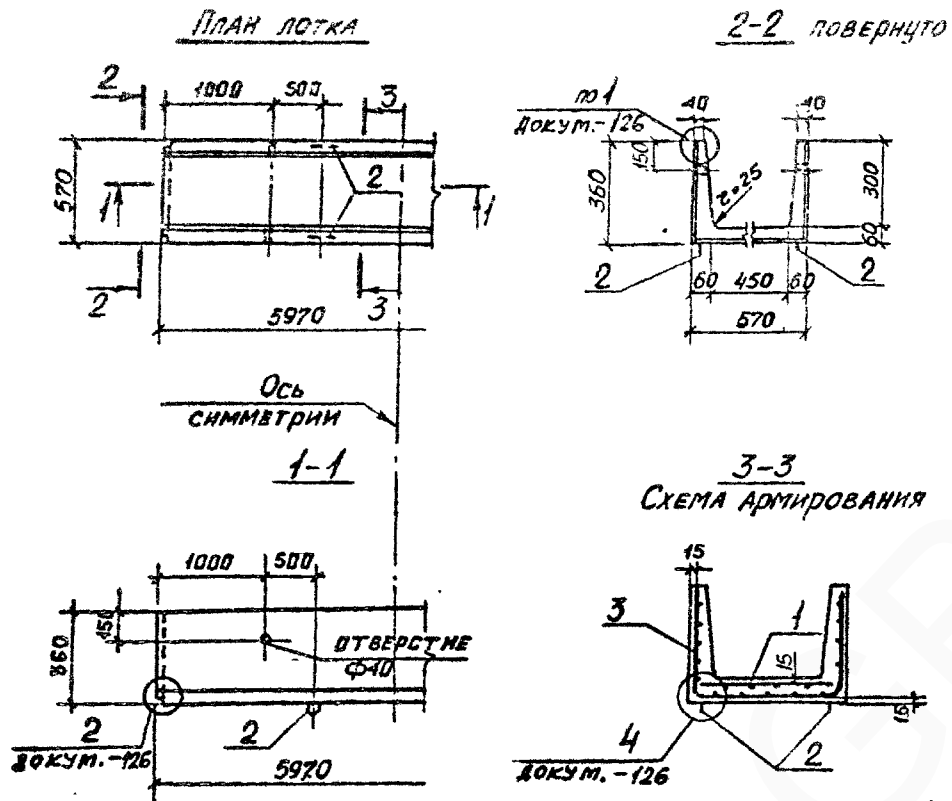
Лоток
Лг-8; Лг-15

СТАДИЯ	ЛИСТ	ЛИСТОВ
Р		1

ХАРЬКОВСКИЙ
ПРОМСТРОЙНИИПРОЕКТ

22991-01 10

ФОРМАТ А3



Марка лотка	Наименование	Кол.	Обозначение документа
Для всех марок	<u>Документация</u>		
	Техническое описание		3.006.1-2.87.1 ТО
	Ведомость расхода стали		3.006.1-2.87.1 РВ
	<u>Сборочные единицы</u>		
	1	Сетка С2-2	1
12-8	<u>Детали</u>		
	2	Петля ЧП-2	4
12-8	<u>Сборочные единицы</u>		
	3	Сетка С3-2	1
12-15	<u>Сборочные единицы</u>		
	3	Сетка С3-2-1	1

Марка лотка	Класс бетона	Объем бетона, м³	Масса, т
12-8	B15	0,38	0,90
12-15	B25		

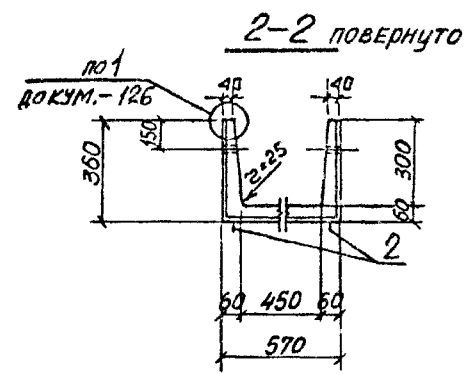
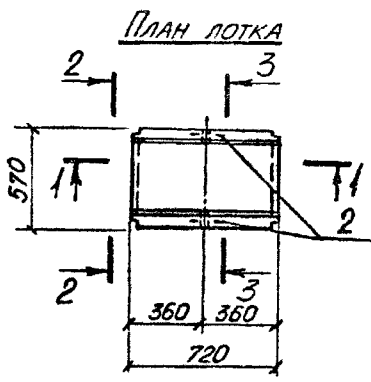
Нач. отд.	Бродский			3.006.1-2.87.1-3	Станд. лист	Листов	
Н. контр.	Уманцева						
Гл. констр.	Коротецкий				Лоток 12-8; 12-15	Р	1
Рук. гр.	Чумакова						
Вед. инж.	Уманцева						
Проверил	Уманцева			Харьковский Промстройинипроект			
Инженер	Карышова						

22991-01 II

Формат А3 ✓

Имя, №-подл. Подпись и дата

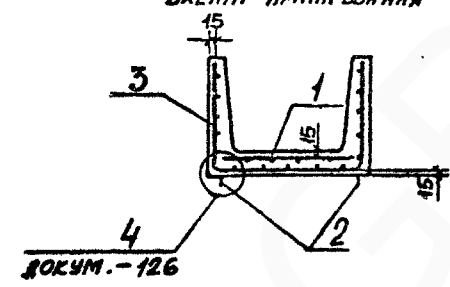
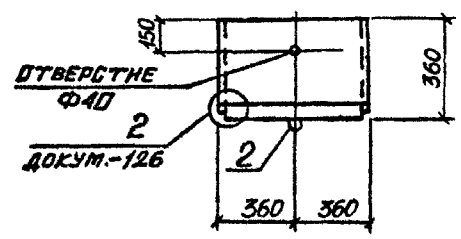
ВЗЯТ. ИВ. П. А.



1-1

3-3

СХЕМА АРМИРОВАНИЯ

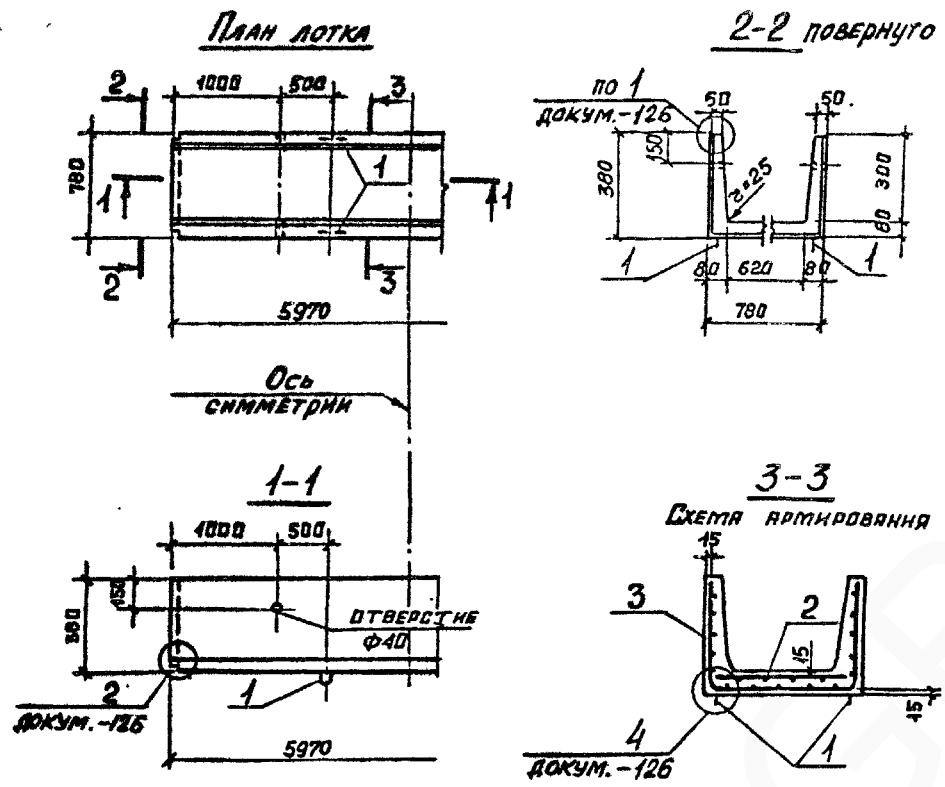


МАРКА ЛОТКА	Поз	НАИМЕНОВАНИЕ	Кол.	ОБОЗНАЧЕНИЕ ДОКУМЕНТА
Для всех марок		<u>Документация</u>		
		Техническое описание		3.006.1-2.87.1 ТО
		Ведомость расхода стали		3.006.1-2.87.1 РС
		<u>Сборочные единицы</u>		
	1	Сетка С2-22	1	3.006.1-2.87.3-17
Л29-8		<u>Детали</u>		
	2	Петля УП1-2	2	1.400-9, вып.1
Л29-8		<u>Сборочные единицы</u>		
	3	Сетка С3-12	1	3.006.1-2.87.3-30
Л29-15		<u>Сборочные единицы</u>		
	3	Сетка С3-12-1	1	3.006.1-2.87.3-30

МАРКА ЛОТКА	Класс бетона	Объем бетона, м³	Масса, т
Л29-8	В15	0,048	0,11
Л29-15	В25		

Нач. отд.	Бродский		3.006.1-2.87.1-4		
Н. контр.	Уманцева				
Гл. конст.	Коротешкина				
Рук. гр.	Чумакова				
Вед. мнж.	Уманцева				
Проверил инженер	Уманцева		Лоток Л29-8; Л29-15		
	Камышова				
			Стадия	Лист	Листов
			Р		1
			Харьковский Промстройинициатив		

Инв. № подл. Подпись и дата. Взам. инв. №



МАРКА ЛОТКА	Поз.	НАИМЕНОВАНИЕ	КОЛ.	ОБОЗНАЧЕНИЕ ДОКУМЕНТА
ДЛЯ ВСЕХ МАРК		<u>ДОКУМЕНТАЦИЯ</u>		
		ТЕХНИЧЕСКОЕ ОПИСАНИЕ		3.006.1-2.87.1 ТО
		ВЕДОМОСТЬ РАСХОДА СТАЛИ		3.006.1-2.87.1 РС
ЛЗ-8		<u>ДЕТАЛИ</u>		
	1	ПЕТЛЯ УП-4	4	1.400-9, вып.1
		<u>СБОРОЧНЫЕ ЕДИНИЦЫ</u>		
ЛЗ-15	2	СЕТКА С2-3	1	3.006.1-2.87.3-4
	3	С3-3	1	-27
		<u>СБОРОЧНЫЕ ЕДИНИЦЫ</u>		
ЛЗ-15	2	СЕТКА С2-3-1	1	3.006.1-2.87.3-4
	3	С3-3-1	1	-27

МАРКА ЛОТКА	КЛАСС БЕТОНА	ОБЪЕМ БЕТОНА, м³	МАССА, т
ЛЗ-8	В 15	0,6	1,50
ЛЗ-15	В 25		

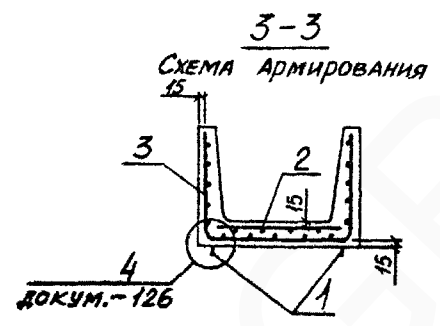
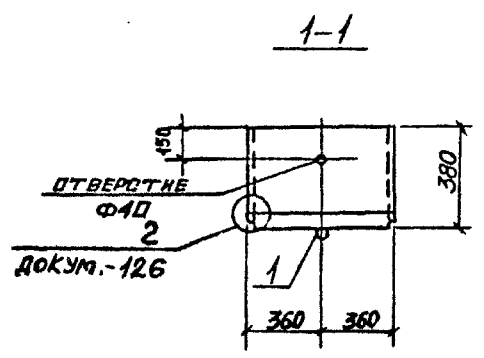
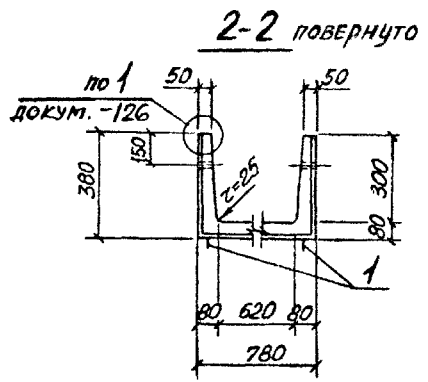
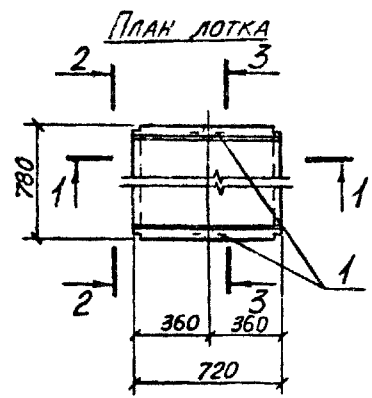
Имя, № подл. Подпись и дата. Имя, №, №

НАЧ. ОФД. БРОДСКИЙ
 И. КОНСТ. УМАНЦЕВА
 ГЛ. КОНСТ. КОРОТЕЦКИЙ
 РУК. ГР. ЧУМАКОВА
 ВЕД. НАЖ. УМАНЦЕВА
 ПРОВЕРКА УМАНЦЕВА
 ИНЖЕНЕР КАМЫШОВА

3.006.1-2.87.1-5

ЛОТКА ЛЗ-8; ЛЗ-15

СТАДИЯ	ЛИСТ	ЛИСТОВ
Р		7
ХАРЬКОВСКИЙ ПРОМСТРОЙНИИПРОЕКТ		



Марка лотка	Класс бетона	Объем бетона, м³	Масса, т
ЛЗг-8	В15	0,075	0,19
ЛЗг-15	В25		

Марка лотка	Поз.	Наименование	Кол.	Обозначение документа
Для всех марок	<u>Документация</u>			
		Техническое описание		3.006.1-2.87.1 ТО
		Ведомость расхода стали		3.006.1-2.87.1 РС
	<u>Детали</u>			
	1	Петля УП1-2	2	1.400-9, вып.1
ЛЗг-8	<u>Сборочные единицы</u>			
	2	Сетка С2-23	1	3.006.1-2.87.3-17
	3	С3-13	1	-31
ЛЗг-15	<u>Сборочные единицы</u>			
	2	Сетка С2-23-1	1	3.006.1-2.87.3-17
	3	С3-13-1	1	-31

Инв. № подл. Подпись и дата Взам. инв. №

Нач. отд. Бродский
 И. контр. Уманцева
 Гл. конст. Коротецкий
 Рук. гр. Чумакова
 Вед. инж. Уманцева
 Проверил Уманцева
 Инженер Карышова

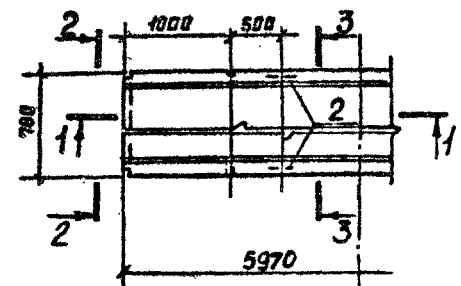
3.006.1-2.87.1-6

Лоток
 ЛЗг-8; ЛЗг-15

Стр.	Лист	Листов
Р		1

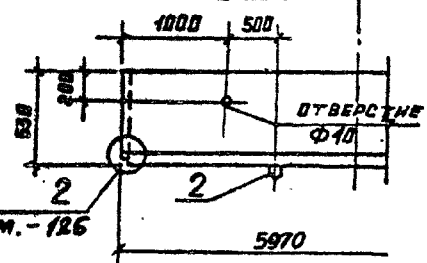
Харьковский
 Промстройинипроект

План лотка

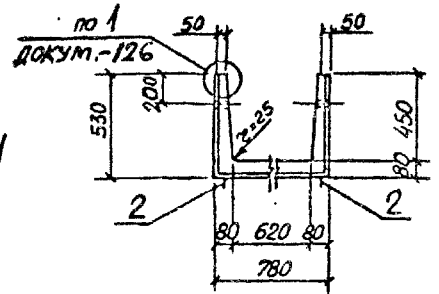


Ось симметрии

1-1

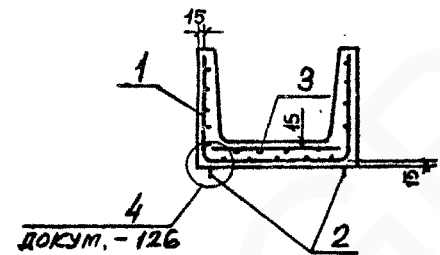


2-2 повернуто



3-3

Схема армирования



Марка лотка	Лист	Наименование	Кол.	Обозначение документа
<u>Документация</u>				
Для всех марок		Техническое описание		3.006.1-2.87.1 ТО
		Ведомость расхода стали		3.006.1-2.87.1 РС
	<u>Сборочные единицы</u>			
	1	Сетка С3-4	1	3.006.1-2.87.3-27
<u>Детали</u>				
	2	Петля УП1-4	4	1.400-9, вымпл
<u>Сборочные единицы</u>				
Л4-8	3	Сетка С2-3	1	3.006.1-2.87.3-4
<u>Сборочные единицы</u>				
Л4-15	3	Сетка С2-3-1	1	3.006.1-2.87.3-4

Инв. № лотка, Подпись и дата изготовления

Марка лотка	Класс бетона	Объем бетона, м ³	Масса, т
Л4-8	В 15	0,72	1,80
Л4-15	В 25		

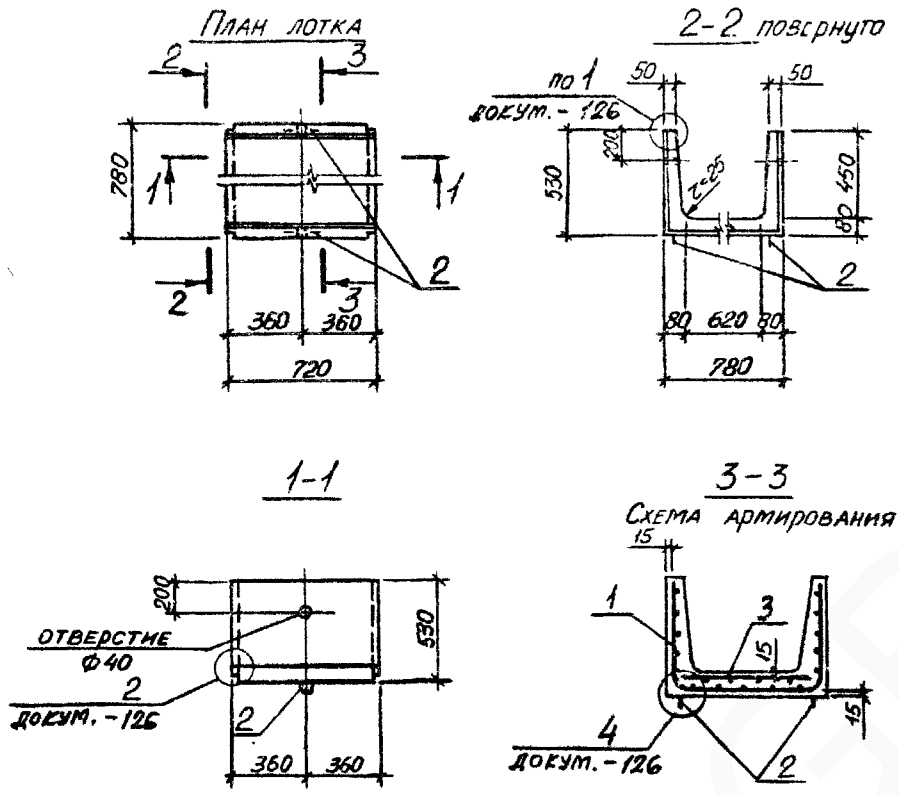
Нач. отд.	Бродский	<i>Бр</i>
Н. контр.	Уманцева	<i>Ум</i>
Гл. конст.	Коротецкий	<i>Кр</i>
Рук. гр.	Чумакова	<i>Чу</i>
Вед. инж.	Уманцева	<i>Ум</i>
Проверил	Уманцева	<i>Ум</i>
Инженер	Камышова	<i>Кам</i>

3.006.1-2.87.1-7

Лоток
Л4-8; Л4-15

Стадия	Лист	Листов
Р		1

Харьковский
Промстройинипроект

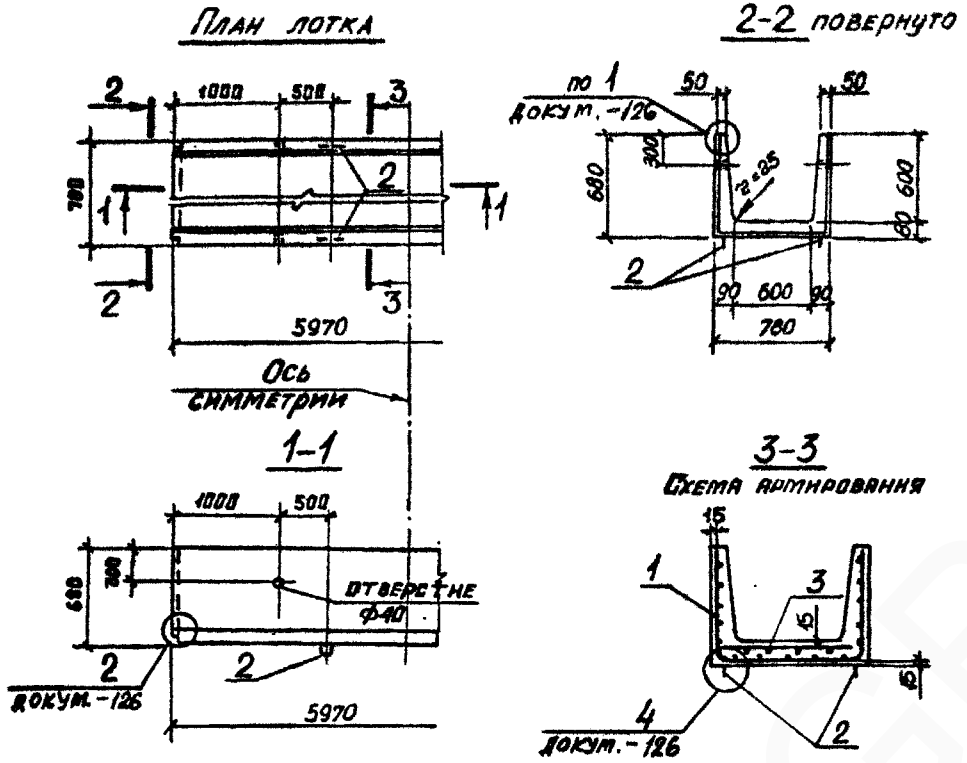


МАРКА ЛОТКА	Поз.	НАИМЕНОВАНИЕ	Кол.	ОБОЗНАЧЕНИЕ ДОКУМЕНТА
		<u>ДОКУМЕНТАЦИЯ</u>		
		ТЕХНИЧЕСКОЕ ОПИСАНИЕ		3.006.1-2.87.1 ТО
		ВЕДОМОСТЬ РАСХОДА СТАЛИ		3.005.1-2.87.1 РС
ДЛЯ ВСЕХ МАРК		<u>СБОРОЧНЫЕ ЕДИНИЦЫ</u>		
	1	СЕТКА С3-14	1	3.006.1-2.87.3-31
		<u>ДЕТАЛИ</u>		
	2	ПЕТЛЯ УП1-2	2	1.400-9, вып. 1
Л4г-8		<u>СБОРОЧНЫЕ ЕДИНИЦЫ</u>		
	3	СЕТКА С2-23	1	3.006.1-2.87.3-17
Л4г-15		<u>СБОРОЧНЫЕ ЕДИНИЦЫ</u>		
	3	СЕТКА С2-23-1	1	3.006.1-2.87.3-17

МАРКА ЛОТКА	КЛАСС БЕТОНА	ОБЪЕМ БЕТОНА, м³	МАССА, Т
Л4г-8	В15	0,09	0,23
Л4г-15	В25		

Инв. № подл. Подпись и дата Взам. инв. №

НАЧ. ОТД.	БРОДСКИЙ		3.006.1-2.87.1-8	СТАДИЯ	ЛИСТ	ЛИСТОВ
Н. КОНТР.	УМАНЦЕВА					
ГЛ. КОНСТ.	КОРОТЕЦКИЙ		ЛОТОК Л4г-8; Л4г-15	Р	Т	ХАРЬКОВСКИЙ ПРОМСТРОЙНИИПРОЕКТ
РУК. ГР.	ЧУМАКОВА					
ВЕД. МЛК	УМАНЦЕВА					
ПРОВЕРИЛ	УМАНЦЕВА					
ИНЖЕНЕР	КАМЫШОВА					

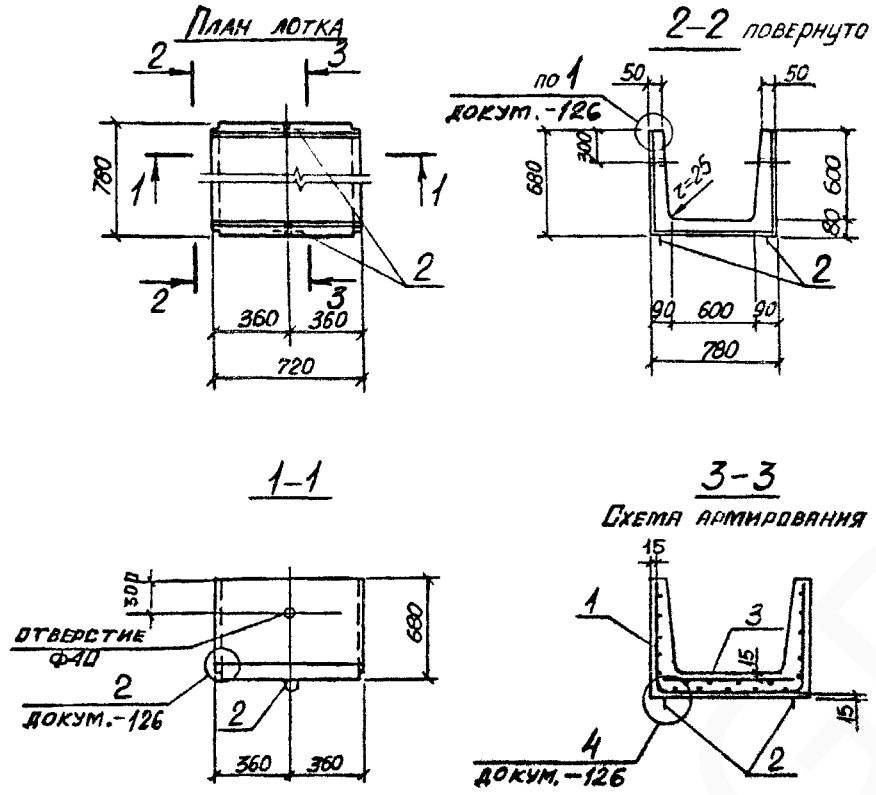


МАРКА ЛОТКА	Поз	НАИМЕНОВАНИЕ	КОЛ.	ОБОЗНАЧЕНИЕ ДОКУМЕНТА
ДЛЯ ВСЕХ МАРК		<u>ДОКУМЕНТАЦИЯ</u>		
		ТЕХНИЧЕСКОЕ ОПИСАНИЕ		3.006.1-2.87.1 Т0
		ВЕДОМОСТЬ РАСХОДА СТАЛИ		3.006.1-2.87.1 РС
		<u>СБОРОЧНЫЕ ЕДИНИЦЫ</u>		
	1	СЕТКА СЗ-5	1	3.006.1-2.87.3-27
		<u>ДЕТАЛИ</u>		
	2	ПЕЛЯ ЧП-6	4	1.400-9, вып.1
Л5-8		<u>СБОРОЧНЫЕ ЕДИНИЦЫ</u>		
	3	СЕТКА С2-3	1	3.006.1-2.87.3-4
Л5-15		<u>СБОРОЧНЫЕ ЕДИНИЦЫ</u>		
	3	СЕТКА С2-3-1	1	3.006.1-2.87.3-4

МАРКА ЛОТКА	КЛАСС БЕТОНА	ОБЪЕМ БЕТОНА, М ³	МАССА, Т
Л5-8	В15	0,88	2,25
Л5-15	В25		

Инд. № подл. Подпись и дата (З.А.М.И.В.Л.А.)

НАЧ. ОТД.	БРОДСКИЙ		3.006.1-2.87.1-9	СТАДИЯ	ЛИСТ	ЛИСТОВ
И. КОНТР.	УМАНЦЕВА				Р	
ГЛ. КОНСТ.	КОРОТЕЦКИЙ			ЛОТОК Л5-8; Л5-15	ХАРЬКОВСКИЙ ПРОМСТРОЙНИИПРОЕКТ	
РУК. ГР.	ЧУМАКОВА					
ВЕД. ИНЖ.	УМАНЦЕВА					
ПРОВЕРИЛ	УМАНЦЕВА					
ИНЖЕНЕР	КАМЫШОВА					

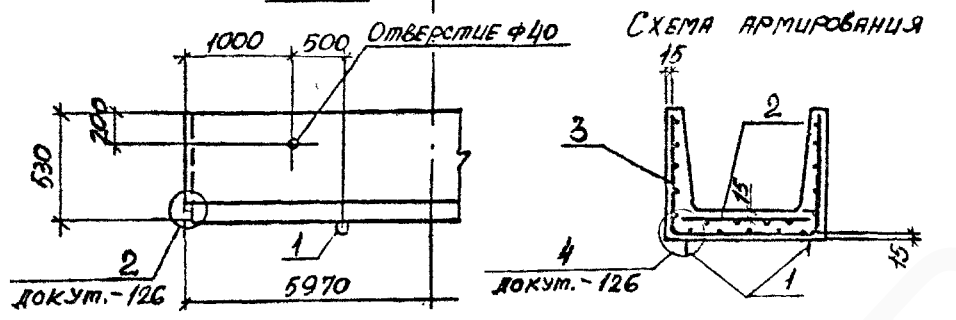
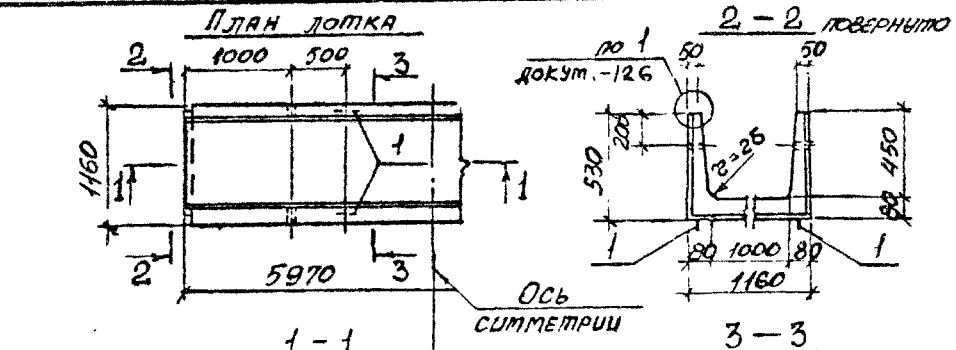


Марка лотка	Поз	Наименование	Кол.	Обозначение документа
Для всех марок		<u>Документация</u>		
		Техническое описание		3.006.1-2.87.1 ТО
		Ведомость расхода стали		3.006.1-2.87.1 РС
		<u>Сборочные единицы</u>		
	1	Сетка СЗ-15	1	3.006.1-2.87.3-31
		<u>Детали</u>		
	2	Петля УП1-2	2	1.400-9, вып.1
15g-8		<u>Сборочные единицы</u>		
	3	Сетка С2-23	1	3.006.1-2.87.3-17
15g-15		<u>Сборочные единицы</u>		
	3	Сетка С2-23-1	1	3.006.1-2.87.3-17

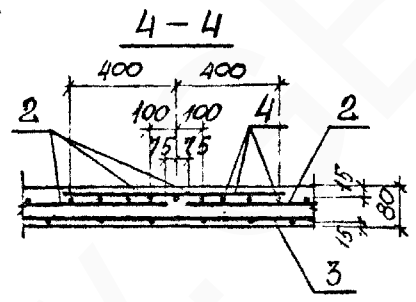
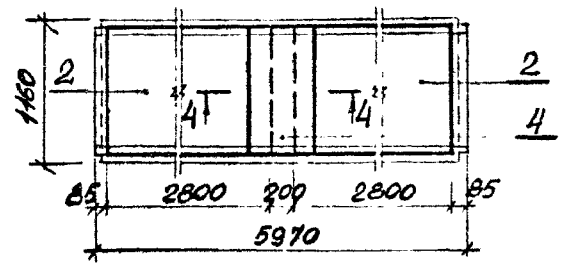
Марка лотка	Класс бетона	Объем бетона, м³	Масса, т
15g-8	B15	0,11	0,28
15g-15	B25		

Нач. отд.	Бродский			3.006.1-2.87.1-10	Лоток 15g-8; 15g-15	Страницы Лист Листов Р 1
Н.контр.	Уманцева					
Пл.конст.	Коротецкий					
Дук.гр.	Чумакова					
Вед.инж.	Уманцева					
Проверил	Уманцева					
Инженер	Катышова				Харьковский Промстройинипроект	

Изв. № подл. Подпись и дата. Взам. инв. №



План раскладки верхних сеток длиной 285 для лотков Л6-12, Л6-15 при стыке в продольном направлении.



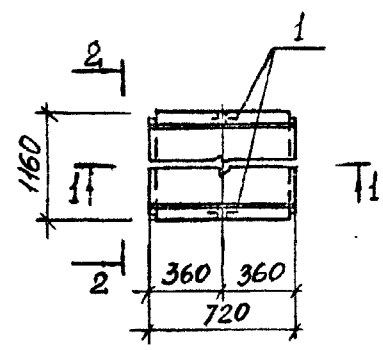
МАРКА ЛОТКА	КЛАСС БЕТОНА	ОБЪЕМ БЕТОНА, м ³	МАССА, т
Л6-5	В15	0,90	2,25
Л6-8	В25		
Л6-11	В30		
Л6-12	В30		
Л6-15	В35		

МАРКА ЛОТКА	ПОВ.	НАИМЕНОВАНИЕ	КОЛ.	ОБОЗНАЧЕНИЕ ДОКУМЕНТА
Для всех марок		Документация		
		Техническое описание		3.006.1-2.87.1 Т0
		Ведомость расхода стали		3.006.1-2.87.1 РС
		Детали		
1		ПЕТЛЯ УПТ-6	4	1.400-9, Вып.1
Л6-5		СБОРОЧНЫЕ ЕДИНИЦЫ		
	2	СЕТКА С2-4-1	1	3.006.1-2.87.3-5
	3	С3-6	1	-28
Л6-8		СБОРОЧНЫЕ ЕДИНИЦЫ		
	2	СЕТКА С2-4-2	1	3.006.1-2.87.3-5
	3	С3-6-1	1	-28
Л6-11		СБОРОЧНЫЕ ЕДИНИЦЫ		
	2	СЕТКА С2-4-2	1	3.006.1-2.87.3-5
	3	С3-6-1	1	-28
Л6-12		СБОРОЧНЫЕ ЕДИНИЦЫ		
	2	СЕТКА С2-11	2	3.006.1-2.87.3-11
	3	С3-6-1	1	-28
	4	С2-20	1	-16
Л6-15		СБОРОЧНЫЕ ЕДИНИЦЫ		
	2	СЕТКА С2-11	2	3.006.1-2.87.3-11
	3	С3-6-1	1	-28
	4	С2-20	1	-16

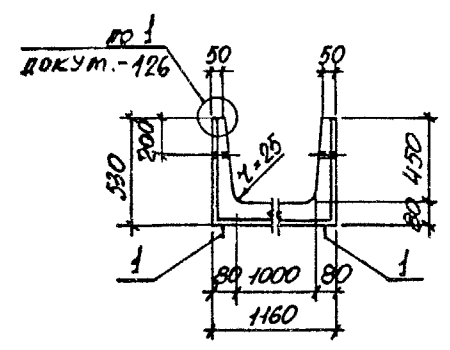
Лист в разд. Проект Л. Лотки Вых. 1/15

Нач. отд.	Бродский			3.006.1-2.87.1-Н		
Н. констр.	Уманцева					
Т. констр.	Уманцева					
Рук. гр.	Уманцева					
Вед. инж.	Уманцева					
Проверил	Уманцева					
Инженер	Козуб					
Лоток Л6-5... Л6-15						
				Страница	Лист	Листов
				Р	1	1
				ХАРЬКОВСКИЙ ПРОЕКТИРОВАЛЬНИК		

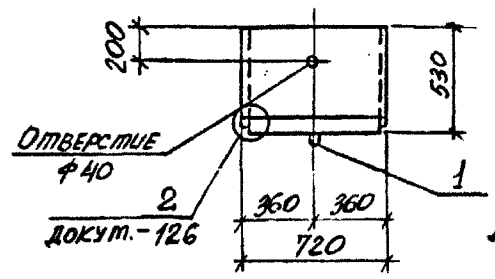
ПЛАН ЛОТКА



2-2 ПОВЕРНУТО

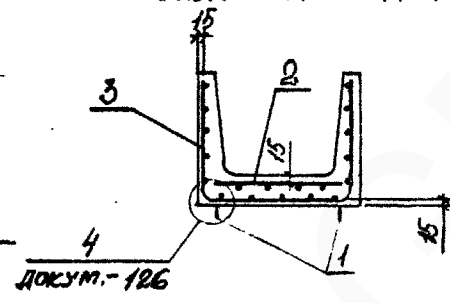


1-1



3-3

СХЕМА АРМИРОВАНИЯ

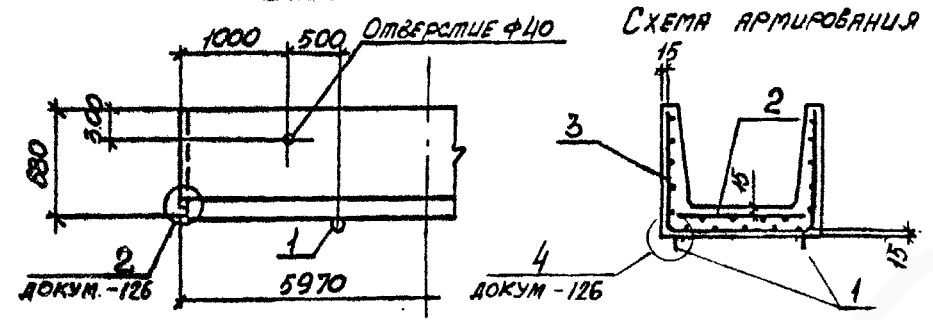
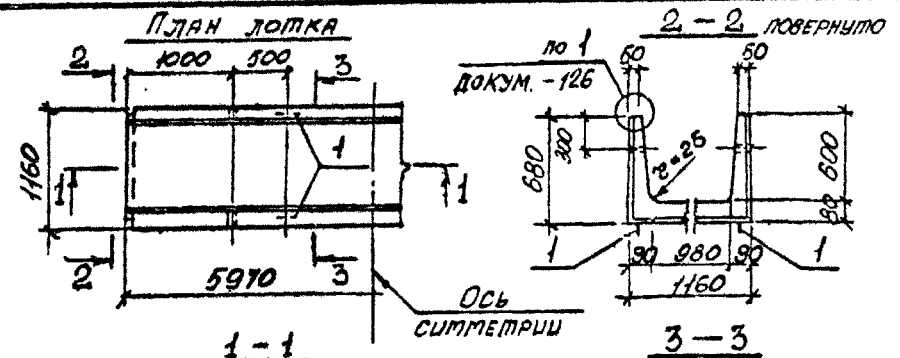


МАРКА ЛОТКА	№	НАИМЕНОВАНИЕ	КОЛ.	ОБОЗНАЧЕНИЕ ДОКУМЕНТА
Для всех марок		<u>Документация</u>		
		ТЕХНИЧЕСКОЕ ОПИСАНИЕ		3.006.1-2.87.1 ТО
		ВЕДОМОСТЬ РАСХОДА СТАЛИ		3.006.1-2.87.1 РС
Л6г-5		<u>ЛЕТЯЛИ</u>		
	1	ПЕЛЛА УП-2	2	1.400-9, вкл.1
Л6г-5		<u>СБОРОЧНЫЕ ЕДИНИЦЫ</u>		
	2	СЕТКА С2-24-1	1	3.006.1-2.87.3-18
	3	С3-16	1	-32
Л6г-8		<u>СБОРОЧНЫЕ ЕДИНИЦЫ</u>		
	2	СЕТКА С2-24-2	1	3.006.1-2.87.3-18
	3	С3-16-1	1	-32
Л6г-11		<u>СБОРОЧНЫЕ ЕДИНИЦЫ</u>		
	2	СЕТКА С2-24-2	1	3.006.1-2.87.3-18
	3	С3-16-1	1	-32
Л6г-12		<u>СБОРОЧНЫЕ ЕДИНИЦЫ</u>		
	2	СЕТКА С2-24-3	1	3.006.1-2.87.3-18
	3	С3-16-1	1	-32
Л6г-15		<u>СБОРОЧНЫЕ ЕДИНИЦЫ</u>		
	2	СЕТКА С2-24-3	1	3.006.1-2.87.3-18
	3	С3-16-1	1	-32

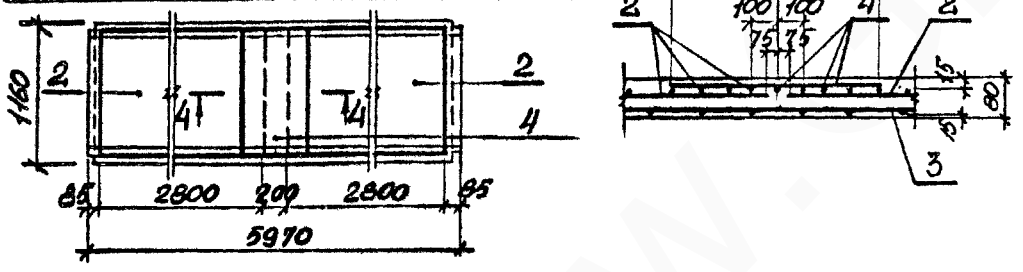
МАРКА ЛОТКА	КЛАСС БЕТОНА	ОБЪЕМ БЕТОНА, м³	МАССА, т
Л6г-5	B15	0,11	0,28
Л6г-8	B25		
Л6г-11	B30		
Л6г-12	B30		
Л6г-15	B35		

И.А. КОТЛ. БРОДСКИЙ	Л	3.006.1-2.87.1-12		
Н. КОНИК. УГАНЦЕВА	Л			
В. КОНОП. КОРТЕЦКИЙ	Л			
Р. КОТ. ЧУМАКОВА	Л			
В. КОТ. УГАНЦЕВА	Л			
ПРОВЕРИЛ. УГАНЦЕВА	Л	Лоток Л6г-5... Л6г-15		
ДИММЕНТ. КОЗУБ	Л			
		Сталь	Лист	Листов
		Р		1
		ХАРЬКОВСКИЙ ПРОМСТРОИПРОЕКТ		

И.А. КОТЛ. БРОДСКИЙ



План раскладки верхних сеток длиной 2,85 м для лотков Л7-12, Л7-15 при стыке в продольном направлении.



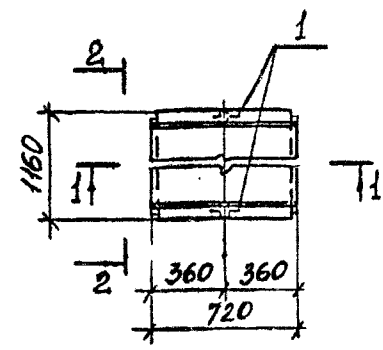
МАРКА ЛОТКА	КЛАСС БЕТОНА	ОБЪЕМ БЕТОНА, м ³	МАССА, т
Л7-5	В15	1,06	2,70
Л7-8	В25		
Л7-11	В30		
Л7-12	В30		
Л7-15	В35		

МАРКА ЛОТКА	№	НАИМЕНОВАНИЕ	КОЛ.	ОБОЗНАЧЕНИЕ ДОКУМЕНТА
Для всех марок	<u>ДОКУМЕНТАЦИЯ</u>			
		ТЕХНИЧЕСКОЕ ОПИСАНИЕ		3.006.1-2.87.1 ТО
		ВЕДОМОСТЬ РАСХОДА СТАЛИ		3.006.1-2.87.1 РС
		<u>МЕТАЛЛ</u>		
1		ПЕТЛЯ УП1-6	4	1.400-9, вып.1
Л7-5	<u>СБОРОЧНЫЕ ЕДИНИЦЫ</u>			
	2	СЕТКА С2-4-1	1	3.006.1-2.87.3-5
	3	С3-7	1	-28
Л7-8	<u>СБОРОЧНЫЕ ЕДИНИЦЫ</u>			
	2	СЕТКА С2-4-2	1	3.006.1-2.87.3-5
	3	С3-7-1	1	-28
Л7-11	<u>СБОРОЧНЫЕ ЕДИНИЦЫ</u>			
	2	СЕТКА С2-4-2	1	3.006.1-2.87.3-5
	3	С3-7-1	1	-28
Л7-12	<u>СБОРОЧНЫЕ ЕДИНИЦЫ</u>			
	2	СЕТКА С2-11	2	3.006.1-2.87.3-11
	3	С3-7-1	1	-28
	4	С2-20	1	-16
Л7-15	<u>СБОРОЧНЫЕ ЕДИНИЦЫ</u>			
	2	СЕТКА С2-11	2	3.006.1-2.87.3-11
	3	С3-7-1	1	-28
	4	С2-20	1	-16

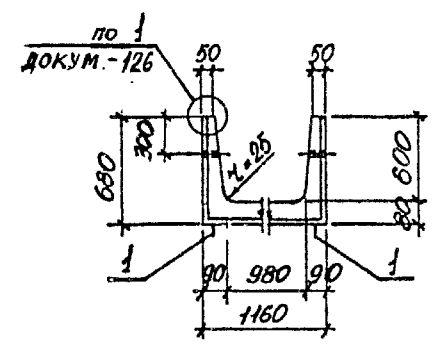
Инв. и подл. Лотков и дорож. Выход. лист

Исполн. Вродецкий	Проверил	Удобрин	3.006.1-2.87.1-13
Н. Контр. Урманцева	Проектировщик	Лист	Лоток Л7-5 ... Л7-15
Рук. гр. Чумакова	Инженер	Козуб	ХАРЬКОВСКИЙ ПРОЕКТИНШПРОЕКТ
Вед. инж. Урманцева	Инженер	Козуб	Страницы Лист Листов
Проверил Урманцева	Инженер	Козуб	Р
Инженер Козуб	Инженер	Козуб	7

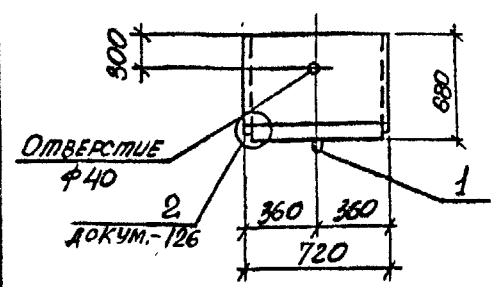
ПЛАН ЛОТКА



2-2 ПОВЕРХУ

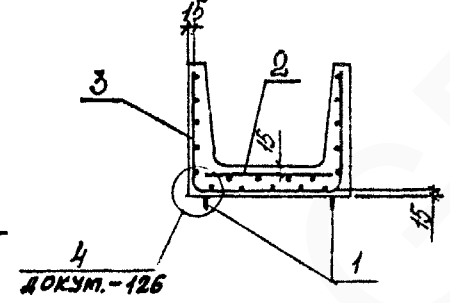


1-1



3-3

СХЕМА АРМИРОВАНИЯ

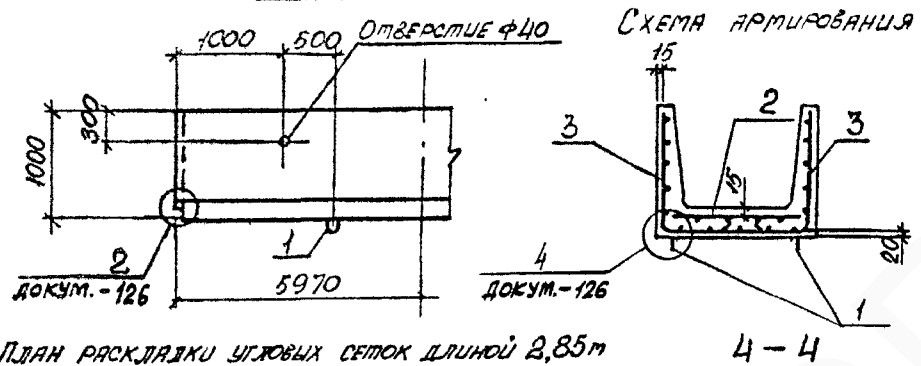
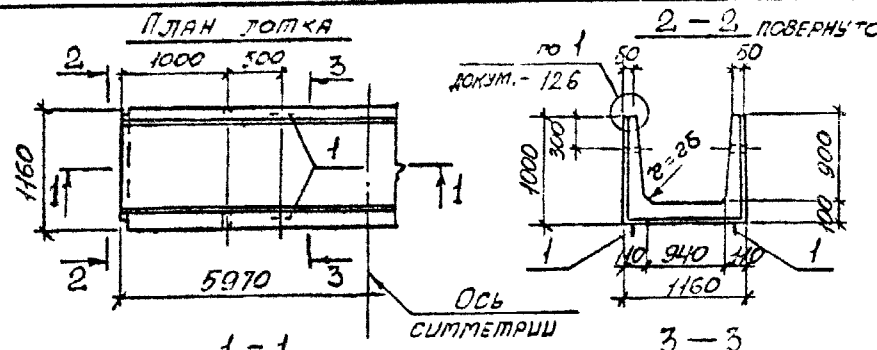


МАРКА ЛОТКА	Поз.	НАИМЕНОВАНИЕ	КОЛ.	ОБОЗНАЧЕНИЕ ДОКУМЕНТА
Для всех марок		<u>ДОКУМЕНТАЦИЯ</u>		
		ТЕХНИЧЕСКОЕ ОПИСАНИЕ		3.006.1-2.87.1 ТО
		ВЕДОМОСТЬ РАСХОДА СТАЛИ		3.006.1-2.87.1 РС
ЛТг-5		<u>ЛЕТЯЛИ</u>		
	1	ПЕТЛЯ УП-2	2	1.400-9, Вып.1
ЛТг-5		<u>СБОРОЧНЫЕ ЕДИНИЦЫ</u>		
	2	СЕТКА С2-24-1	1	3.006.1-2.87.3-18
	3	С3-17	1	-32
ЛТг-8		<u>СБОРОЧНЫЕ ЕДИНИЦЫ</u>		
	2	СЕТКА С2-24-2	1	3.006.1-2.87.3-18
	3	С3-17-1	1	-32
ЛТг-11		<u>СБОРОЧНЫЕ ЕДИНИЦЫ</u>		
	2	СЕТКА С2-24-2	1	3.006.1-2.87.3-18
	3	С3-17-1	1	-32
ЛТг-12		<u>СБОРОЧНЫЕ ЕДИНИЦЫ</u>		
	2	СЕТКА С2-24-3	1	3.006.1-2.87.3-18
	3	С3-17-1	1	-32
ЛТг-15		<u>СБОРОЧНЫЕ ЕДИНИЦЫ</u>		
	2	СЕТКА С2-24-3	1	3.006.1-2.87.3-18
	3	С3-17-1	1	-32

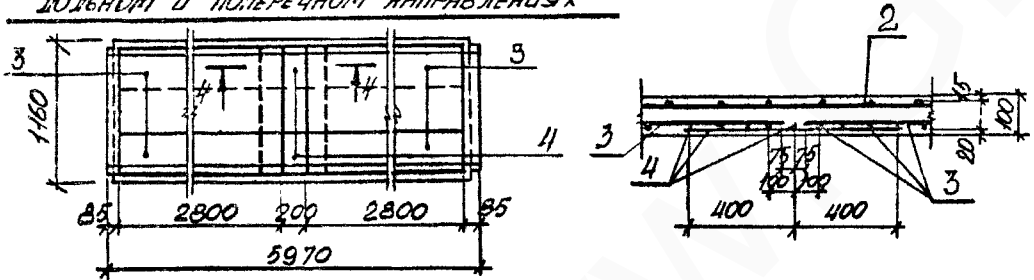
МАРКА ЛОТКА	КЛАСС БЕТОНА	ОБЪЕМ БЕТОНА, м³	МАССА, Т
ЛТг-5	B15	0,14	0,35
ЛТг-8	B25		
ЛТг-11	B30		
ЛТг-12	B30		
ЛТг-15	B35		

И.В. М. ПОДВЕ. КОМПЬЮТЕР. УПРАВЛ. ВЕР. ИМ. В.А.

НАЧ. ОТД. БРОДСКИЙ	С.И.	3.006.1-2.87.1-14	
Н. КОМП. УМАНЦЕВА	Л.И.		
СЛАХОВА КОРЫЦКИН	А.И.		
РУК. ПР. ЧУМАКОВА	С.И.		
ВЕД. ИНЖ. УМАНЦЕВА	Л.И.		
ПРОБ. РУК. УМАНЦЕВА	Л.И.	Лоток ЛТг-5... ЛТг-15	
ДИРЕКТОР КОВЫЧ	С.И.		
		Старш. лист	Листов
		Р	1
		ХАРЬКОВСКИЙ ПРОЕКТИРОВАЛЬНИК	



План раскладки угловых сеток длиной 2,85 м для лотка Л8-15 при стыках в продольном и поперечном направлениях



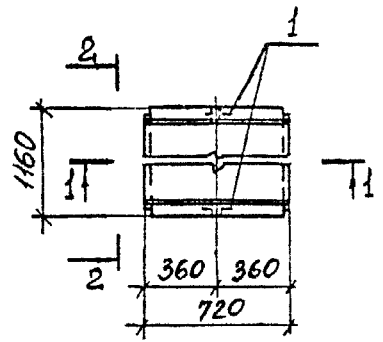
МАРКА ЛОТКА	КЛАСС БЕТОНА	ОБЪЕМ БЕТОНА, м³	МАССА, т
Л8-5	В15	1,58	3,90
Л8-8	В15		
Л8-11	В25		
Л8-15	В25		

МАРКА ЛОТКА	КОЛ	НАИМЕНОВАНИЕ	КОЛ	ОБОЗНАЧЕНИЕ ДОКУМЕНТА
Для всех марок		<u>ДОКУМЕНТАЦИЯ</u>		
		ТЕХНИЧЕСКОЕ ОПИСАНИЕ		3.006.1-2.87.1 ТО
		ВЕДОМОСТЬ РАСХОДА СТАЛИ		3.006.1-2.87.1 РС
		<u>МЕТАЛЛ</u>		
1		ПЕТЛЯ УП-8	4	1.400-9, вык.1
Л8-5		<u>СБОРОЧНЫЕ ЕДИНИЦЫ</u>		
	2	СЕТКА С2-4	1	3.006.1-2.87.3-5
	3	С4-1	2	-34
Л8-8		<u>СБОРОЧНЫЕ ЕДИНИЦЫ</u>		
	2	СЕТКА С2-4-1	1	3.006.1-2.87.3-5
	3	С4-1-1	2	-34
Л8-11		<u>СБОРОЧНЫЕ ЕДИНИЦЫ</u>		
	2	СЕТКА С2-4-1	1	3.006.1-2.87.3-5
	3	С4-1-1	2	-34
Л8-15		<u>СБОРОЧНЫЕ ЕДИНИЦЫ</u>		
	2	СЕТКА С2-4-2	1	3.006.1-2.87.3-5
	3	С4-44	4	-70
	4	С4-57	2	-77

ДАН. А. ПОЛТ. / ВОЗВРАТ. И. ДАТА. / ВЗЯТ. ЛИН. /

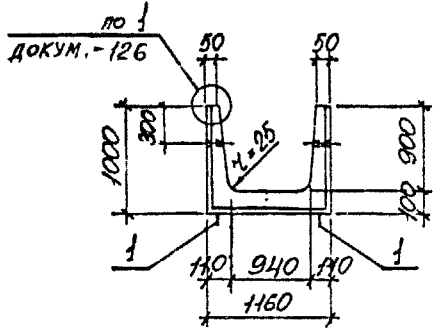
НАЧ. СТОЛ	БРОДСКИЙ			3.006.1-2.87.1-15		
Н. КОМП.	УТЯНЦЕВА					
ГЛ. КОНСТ.	КОРСТЕЛКИ					
РУК. ГР.	ЦУМАКОВА					
ВЕД. ИНЖ.	УТЯНЦЕВА			Лоток Л8-5... Л8-15		
ПРОВЕРИЛ	УТЯНЦЕВА					
ИНЖЕНЕР	КОЗЫБ					
				СТАЛИЯ	ЛЕТ	ЛИСТОВ
				Р		1
				ХАРЬКОВСКИЙ ПРОМСТРОИНИСПРОЕКТ		

ПЛАН ЛОТКА



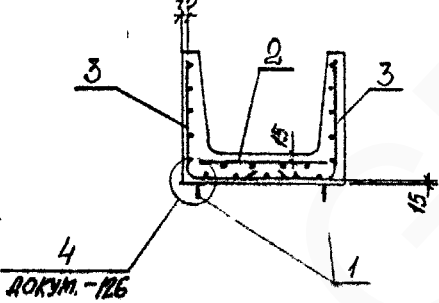
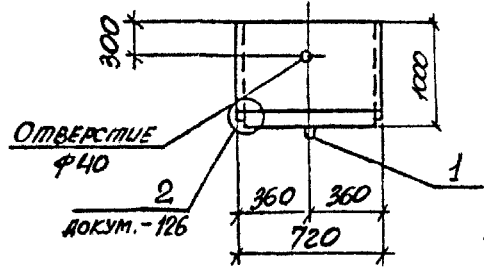
1-1

2-2 ПОПЕРЧНО



3-3

СХЕМА АРМИРОВАНИЯ

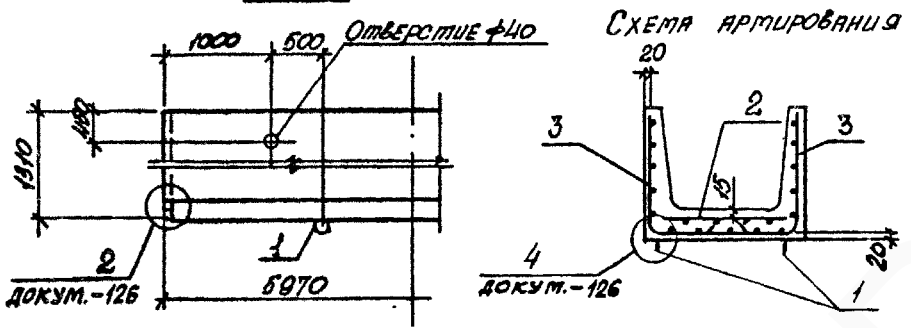
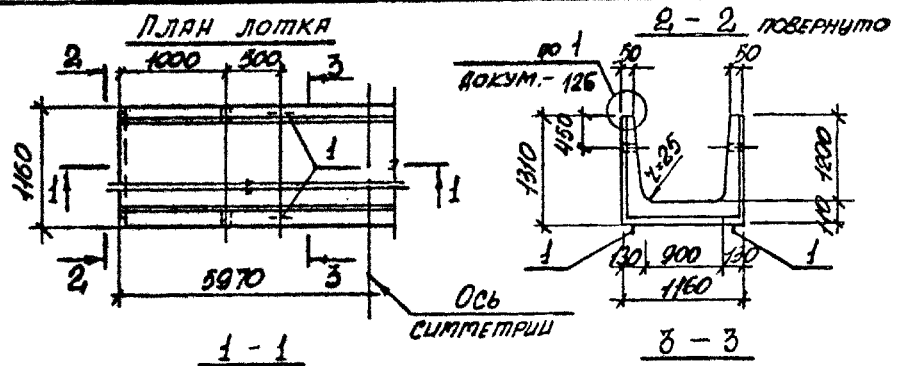


МАРКА ЛОТКА	№	НАИМЕНОВАНИЕ	КОЛ.	ОБОЗНАЧЕНИЕ ДОКУМЕНТА
Для всех марок	<u>Документация</u>			
		Техническое описание		3.006.1-2.87.1 ТО
		Ведомость расхода стали		3.006.1-2.87.1 РС
Л8г-5	<u>Детали</u>			
	1	Петля УП-2	2	1.400-9, вып.1
Л8г-5	<u>Сборочные единицы</u>			
	2	Сетка С2-24	1	3.006.1-2.87.3-18
	3	С4-61	2	-80
Л8г-8	<u>Сборочные единицы</u>			
	2	Сетка С2-24-1	1	3.006.1-2.87.3-18
	3	С4-61-1	2	-80
Л8г-11	<u>Сборочные единицы</u>			
	2	Сетка С2-24-1	1	3.006.1-2.87.3-18
	3	С4-61-1	2	-80
Л8г-15	<u>Сборочные единицы</u>			
	2	Сетка С2-24-2	1	3.006.1-2.87.3-18
	3	С4-61-2	2	-80

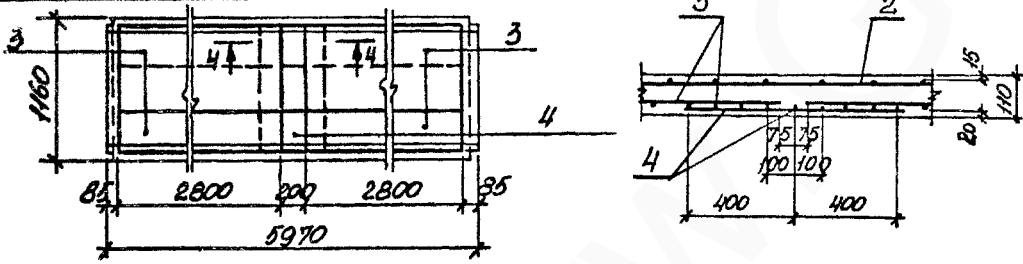
МАРКА ЛОТКА	КЛАСС БЕТОНА	ОБЪЕМ БЕТОНА, м³	МАССА, т
Л8г-5	B15	0.20	0.50
Л8г-8	B15		
Л8г-11	B25		
Л8г-15	B25		

Исполн. Бродский	Инж. Уманець	3.006.1-2.87.1-16	Стр. 1	Лист 1	Листов 1
Проект. Сусоцкий	Инж. Чумакова	Лоток Л8г5... Л8г15	ХАРЬКОВСКИЙ ПРОМСТРОЙПРОЕКТ		
Рук. гр. Чумакова	Инж. Уманець				
Проверил. Уманець	Инж. Козуб				
Инженер. Козуб					

ШЕЛ ПЛОТНИК
ПОСЛЕДСТВИЕ ИЛИ ПОСЛЕ
ВЫПУСКА



План раскладки угловых сеток длиной 2,85м для лотков Л9-В, Л9-Н, Л9-15 при стыках в продольном и поперечном направлениях



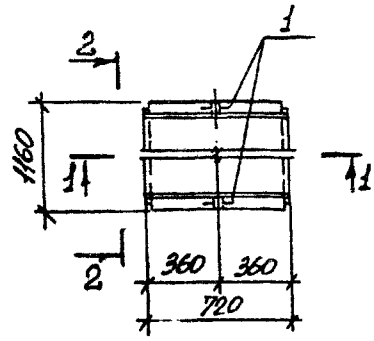
МАРКА ЛОТКА	КЛАСС БЕТОНА	ОБЪЕМ БЕТОНА, м³	МАССА, т
Л9-5	В15	2,04	5,10
Л9-В	В15		
Л9-Н	В25		
Л9-15	В25		

МАРКА ЛОТКА	ЛЮЗ	НАИМЕНОВАНИЕ	КОЛ.	ОБОЗНАЧЕНИЕ ДОКУМЕНТА
Для всех марок		<u>Документация</u>		
		Техническое описание		3.006.1-2.87.1 ТО
		Ведомость расхода стали		3.006.1-2.87.1 РС
Л9-5		<u>Детали</u>		
	1	Лепля УП1-10	4	1.400-9, вып.1
Л9-5		<u>Сборочные единицы</u>		
	2	Сетка С2-4	1	3.006.1-2.87.3-5
	3	С4-2	2	-34
Л9-8		<u>Сборочные единицы</u>		
	2	Сетка С2-4-1	1	3.006.1-2.87.3-5
	3	С4-45	4	-70
	4	С4-58	2	-77
Л9-11		<u>Сборочные единицы</u>		
	2	Сетка С2-4-1	1	3.006.1-2.87.3-5
	3	С4-45	4	-70
	4	С4-58	2	-77
Л9-15		<u>Сборочные единицы</u>		
	2	Сетка С2-4-2	1	3.006.1-2.87.3-5
	3	С4-45	4	-70
	4	С4-58	2	-77

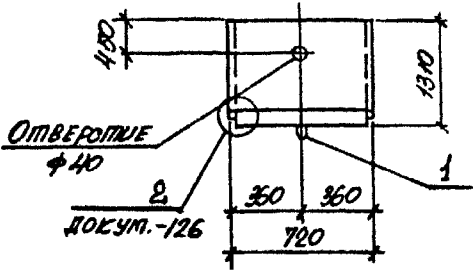
ИЗБ. № 1000. ПОДПИСЬ И ПЕЧАТЬ ВОЗРАЩАЮЩИХ

ИЗДАТЕЛЬ	БРОДСКИЙ			3.006.1-2.87.1-17		
И. КОМП.	УТЯНЦЕВА					
И. КОМП.	КОРСТЕЦКИЙ					
ДИК. ПР.	ЧУПАРКОВА					
ВЕД. ЛИНИ	УТЯНЦЕВА			Лоток Л9-5...Л9-15		
ПРОВЕРИЛ	УТЯНЦЕВА					
УТВЕРДИЛ	КОЗУБ					
				Сталь	Лист	Листов
				ρ		1
				ХАРЬКОВСКИЙ ПРОЕКТИРОВАЛЬНИК-ПРОЕКТ		

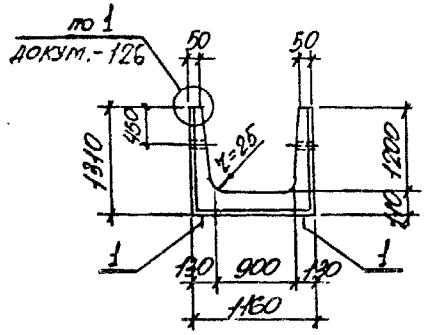
ПЛАН ЛОТКА



1-1

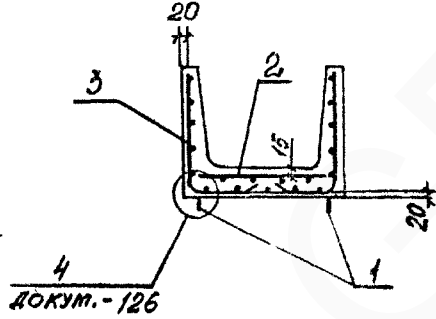


2-2 ПОВЕРХНОСТЬ



3-3

СХЕМА АРМИРОВАНИЯ



МАРКА ЛОТКА	ПОВ.	НАИМЕНОВАНИЕ	КОЛ.	ОБОЗНАЧЕНИЕ ДОКУМЕНТА
ЛД9 ВСЕХ МАРОК		<u>ДОКУМЕНТАЦИЯ</u>		
		ТЕХНИЧЕСКОЕ ОПИСАНИЕ		3.006.1-2.87.1 ТО
		ВЕЗЛОМОСТЬ РАСХОДА СТАЛИ		3.006.1-2.87.1 РС
ЛД9-5		<u>МЕТАЛЛ</u>		
	1	ПЕЛЛЭ УП1-4	2	1.400-9, ВМ.1
ЛД9-8		<u>СБОРОЧНЫЕ ЕДИНИЦЫ</u>		
	2	СЕТКА С2-24	1	3.006.1-2.87.3-18
	3	С4-62	2	-81
ЛД9-11		<u>СБОРОЧНЫЕ ЕДИНИЦЫ</u>		
	2	СЕТКА С2-24-1	1	3.006.1-2.87.3-18
	3	С4-62-1	2	-81
ЛД9-15		<u>СБОРОЧНЫЕ ЕДИНИЦЫ</u>		
	2	СЕТКА С2-24-2	1	3.006.1-2.87.3-18
	3	С4-62-1	2	-81

МАРКА ЛОТКА	КЛАСС БЕТОНА	ОБЪЕМ БЕТОНА, м³	МАССА, т
ЛД9-5	В15	0,26	0,65
ЛД9-8	В15		
ЛД9-11	В25		
ЛД9-15	В25		

ИЗЧ.ОТД.	БРОДСКИЙ	Л.С.		3.006.1-2.87.1-18
Н.КОНТ.	УГАНЦЕВА	Л.С.		
Д.КОНСТ.	КОРОТЕЦКИЙ	Л.С.		
Р.К.ГР.	УГАНЦЕВА	Л.С.		
РЕВ.ЛИН.	УГАНЦЕВА	Л.С.		
ПРОБ.П.	УГАНЦЕВА	Л.С.		
ЛИНИНГ.	КОВУВ	Л.С.		

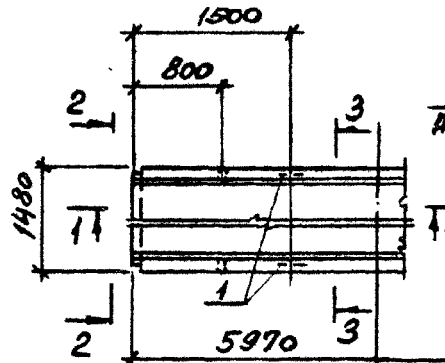
Лоток ЛД9-5...ЛД9-15

СТАТУС	Л.С.	Л.С.
Р		1

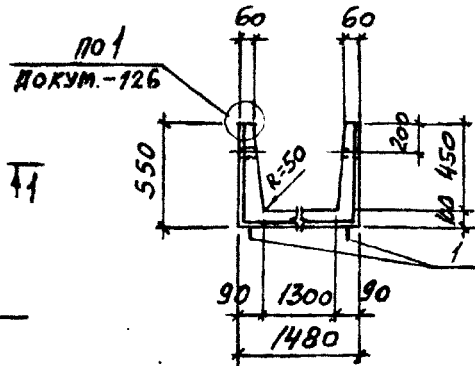
ХАРЬКОВСКИЙ ПРОЕКТИРОВАЛЬНИК

И.С. КОТОВ
 Р.С. КОТОВ
 В.С. КОТОВ

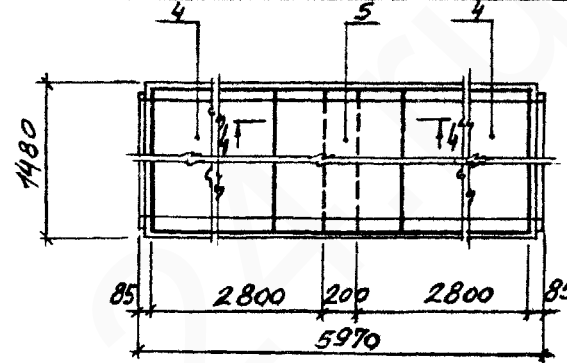
ПЛАН ЛОТКА



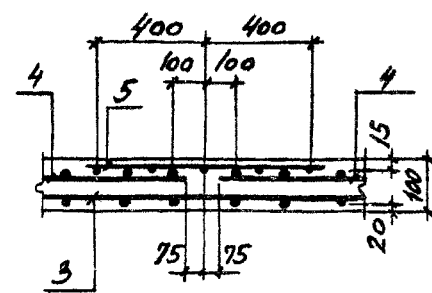
2-2 ПОВЕРНУТО



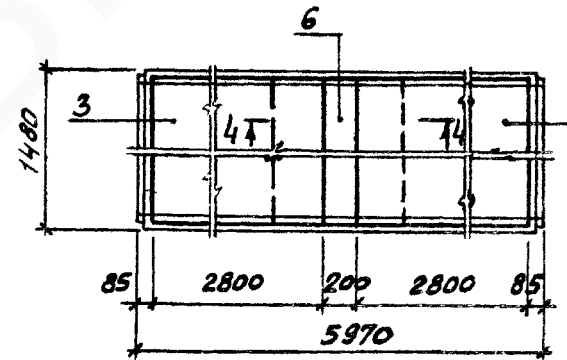
**ПЛАН РАСКЛАДКИ ВЕРХНИХ СЕТОК
ДЛИНОЙ 2,85М ДЛЯ ЛОТКОВ Л10-8... Л10-15
ПРИ СТЫКЕ В ПРОДОЛЬНОМ НАПРАВЛЕНИИ**



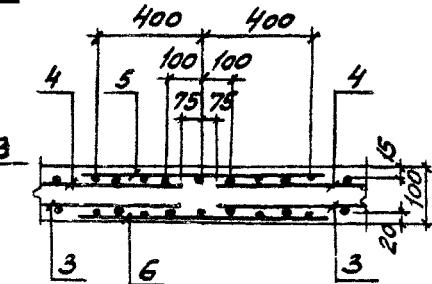
**4-4
ДЛЯ Л10-8**



**ПЛАН РАСКЛАДКИ УГЛОВЫХ СЕТОК
ДЛИНОЙ 2,85М ДЛЯ ЛОТКОВ Л10-11,
Л10-15 ПРИ СТЫКЕ В ПРОДОЛЬНОМ НАПРАВЛЕНИИ**



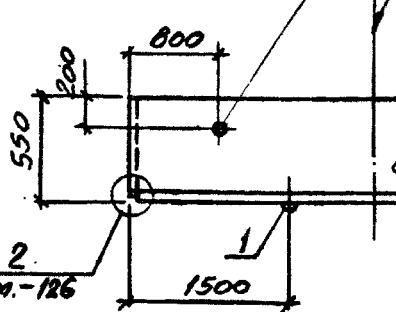
**4-4
ДЛЯ Л10-11, Л10-15**



Ось симметрии

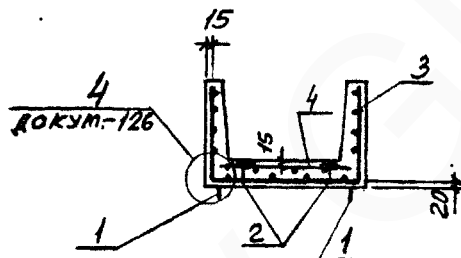
1-1

ОТВЕРСТИЕ $\varnothing 40$



3-3

СХЕМА АРМИРОВАНИЯ



СПЕЦИФИКАЦИЮ СМ. НА ЛИСТЕ 2.

МАРКА ЛОТКА	КЛАСС БЕТОНА	ОБЪЕМ БЕТОНА, м ³	МАССА, т
Л10-3	В15	1,32	3,30
Л10-5			
Л10-8	В25		
Л10-11	В30		
Л10-15	В35		

ИЗМ. ОТВ. БРОДСКИЙ	И. КОНТР. УШАЦЕВА	СЛ. СПЕЦ. КОРОТЕЦКИЙ	РУК. ГР. ЧУМАКОВА	ВЕР. ИЖК. УШАЦЕВА	ПРОВЕРЯЮЩ. УШАЦЕВА	СТ. ТЕХН. ЛИТВИНЕНКО	3.006.1-2.87.1-19	ЛОТОК Л10-3 ... Л10-15	СТАНДА. ЛИСТ	ЛИСТОВ
									Р	1
								ХАРЬКОВСКИЙ ПРОМСТРОЙНИИПРОЕКТ		

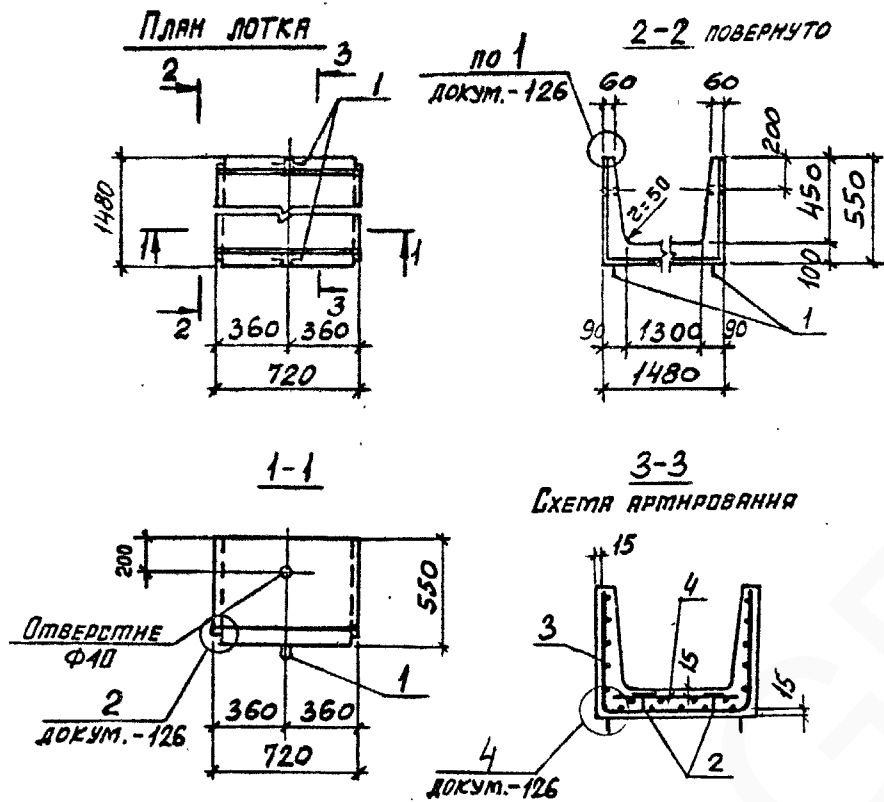
ИЗМ. № 100-В. Подпись и дата: ВЗЛМ. ИЖК.

МАРКА ЛОТКА	Поз.	НАИМЕНОВАНИЕ	Кол.	ОБОЗНАЧЕНИЕ ДОКУМЕНТА
ДЛЯ ВСЕХ МАРОК		<u>ДОКУМЕНТАЦИЯ</u>		
		ТЕХНИЧЕСКОЕ ОПИСАНИЕ		3.006.1-2.87.1 Т0
		ВЕДОМОСТЬ РАСХОДА СТАЛИ		3.006.1-2.87.1 РС
		СХЕМА ФИКСАЦИИ СЕТОК		3.006.1-2.87.1-127
		<u>ДЕТАЛИ</u>		
	1	ПЕТЛЯ УП-6	4	1.400-9 вып.1
	2	ФИКСАТОР Ф 6	18	3.006.1-2.87.3-129
Л10-3		<u>СБОРОЧНЫЕ ЕДИНИЦЫ</u>		
	3	СЕТКА СЗ-8	1	3.006.1-2.87.3-29
	4	С2-5-1	1	-6
Л10-5		<u>СБОРОЧНЫЕ ЕДИНИЦЫ</u>		
	3	СЕТКА СЗ-8	1	3.006.1-2.87.3-29
	4	С2-5-2	1	-6
Л10-8		<u>СБОРОЧНЫЕ ЕДИНИЦЫ</u>		
	3	СЕТКА СЗ-8	1	3.006.1-2.87.3-29
	4	С2-8-1	2	-8
	5	С2-16	1	-15

МАРКА ЛОТКА	Поз.	НАИМЕНОВАНИЕ	Кол.	ОБОЗНАЧЕНИЕ ДОКУМЕНТА
Л10-11		<u>СБОРОЧНЫЕ ЕДИНИЦЫ</u>		
	3	СЕТКА СЗ-9	2	3.006.1-2.87.3-29
	4	С2-8-1	2	-8
	5	С2-16	1	-15
	6	СЗ-10	1	-29
Л10-15		<u>СБОРОЧНЫЕ ЕДИНИЦЫ</u>		
	3	СЕТКА СЗ-9-1	2	3.006.1-2.87.3-29
	4	С2-8-2	2	-8
	5	С2-16	1	-15
	6	СЗ-10	1	-29

УЧВ. № ПОСЛ. ПОРЯДОК И ДАТА ВЪЕЗДА ЛЮБ.

3.006.1-2.87.1-19 Лист 2



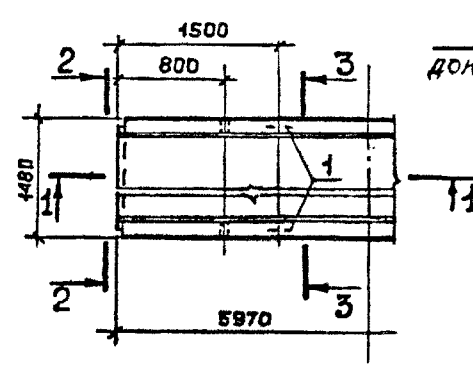
МАРКА ЛОТКА	КЛАСС БЕТОНА	ОБЪЕМ БЕТОНА, м ³	МАССА, Т
Л10г-3	В15	0,17	0,43
Л10г-5			
Л10г-8			
Л10г-11			
Л10г-15			

МАРКА ЛОТКА	ПОЗ.	НАИМЕНОВАНИЕ	КОЛ.	ОБЪЯВЛЕНИЕ ДОКУМЕНТА
Для всех марок	<u>ДОКУМЕНТАЦИЯ</u>			
		ТЕХНИЧЕСКОЕ ОПИСАНИЕ		3.006.1-2.87.1 ТО
		ВЕДОМОСТЬ РАСХОДА СТАЛИ		3.006.1-2.87.1 РС
		СХЕМА ФИКСАЦИИ СЕТОК		3.006.1-2.87.1-127
	<u>ДЕТАЛИ</u>			
	1	ПЕТЛЯ УП1-2	2	1.400-9 вып.1
	2	ФИКСАТОР Ф6	4	3.006.1-2.87.3-129
Л10г-3	<u>СБОРОЧНЫЕ ЕДИНИЦЫ</u>			
	3	СЕТКА С3-18	1	3.006.1-2.87.3-33
	4	С2-25-1	1	-19
Л10г-5	<u>СБОРОЧНЫЕ ЕДИНИЦЫ</u>			
	3	СЕТКА С3-18	1	3.006.1-2.87.3-33
	4	С2-25-2	1	-19
Л10г-8	<u>СБОРОЧНЫЕ ЕДИНИЦЫ</u>			
	3	СЕТКА С3-18	1	3.006.1-2.87.3-33
	4	С2-25-4	1	-19
Л10г-11	<u>СБОРОЧНЫЕ ЕДИНИЦЫ</u>			
	3	СЕТКА С3-18-1	1	3.006.1-2.87.3-33
	4	С2-25-4	1	-19
Л10г-15	<u>СБОРОЧНЫЕ ЕДИНИЦЫ</u>			
	3	СЕТКА С3-18-2	1	3.006.1-2.87.3-33
	4	С2-25-5	1	-19

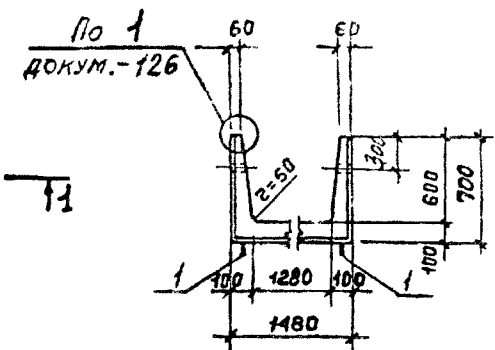
ИВБ. № ПОДЛ. ПОДПИСЬ И ДАТА ВЗЯТ. ИВБ. №

НАЧ. ОТА. БРОДСКИЙ					3.006.1-2.87.1-20		
Н. КОНТР. УМАНЦЕВА							
Гл. СПЕЦ. КОРОТЕЦКИЙ							
РИС. ГР. ЧУМАКОВА							
ВЕД. ИЖО. УМАНЦЕВА							
ПРОВЕРЯЛ. УМАНЦЕВА							
СТ. ТЕХН. ЛИТВИНЕНКО							
ЛОТОК Л10г-3 ... Л10г-15					СТАНДА	ЛИСТ	ЛИСТОВ
					Р		1
					ХАРЬКОВСКИЙ ПРОМСТРОЙНИИПРОЕКТ		

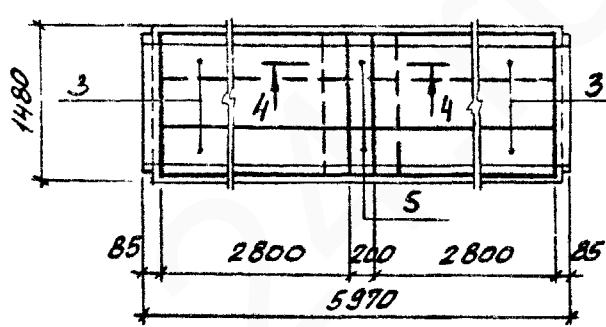
ПЛАН ЛОТКА



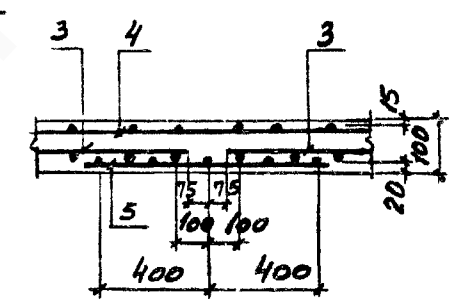
2-2 ПОВЕРХНОСТЬ



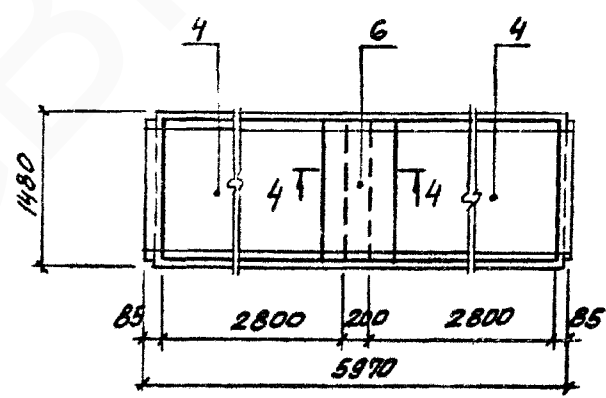
**ПЛАН РАСКЛАДКИ УГЛОВЫХ СЕТОК ДЛИНОЙ 2,85м
ДЛЯ ЛОТКОВ ЛН-5... ЛН-15 ПРИ СТЫКАХ
В ПРОДОЛЬНОМ И ПОПЕРЕЧНОМ НАПРАВЛЕНИЯХ**



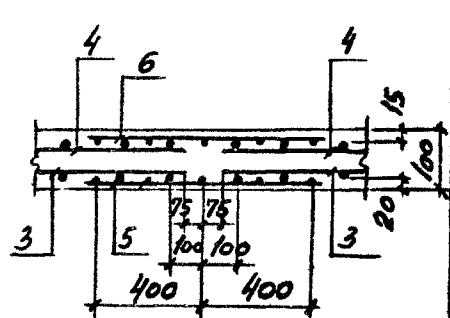
**4-4
ДЛЯ ЛН-5**



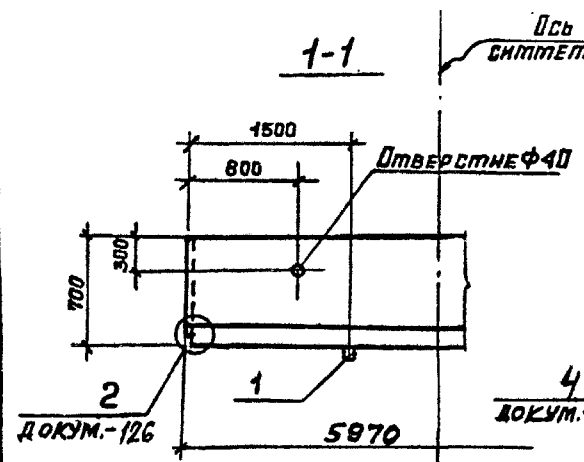
**ПЛАН РАСКЛАДКИ ВЕРХНИХ СЕТОК ДЛИНОЙ 2,85м
ДЛЯ ЛОТКОВ ЛН-8... ЛН-15 ПРИ СТЫКЕ В
ПРОДОЛЬНОМ НАПРАВЛЕНИИ**



**4-4
ДЛЯ ЛН-8... ЛН-15**



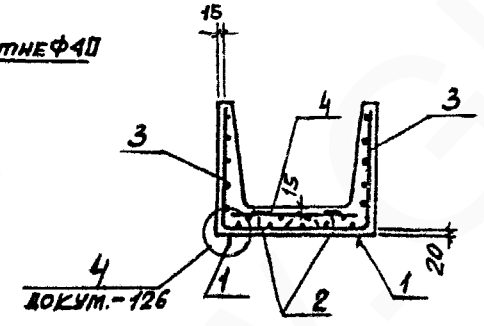
1-1



**По 1
докум.-126**

3-3

СХЕМА АРМИРОВАНИЯ



СПЕЦИФИКАЦИЮ СМ. НА ЛИСТЕ 2

МАРКА ЛОТКА	КЛАСС БЕТОНА	ОБЪЕМ БЕТОНА, м³	МАССА, т
ЛН-3	В15	1,44	3,60
ЛН-5			
ЛН-8	В25		
ЛН-11	В30		
ЛН-15	В35		

НАЧ. ОТД.	БРОДСКИЙ	
Н. КОНТР.	УМАНЦЕВА	
ГЛ. СПЕЦ.	КОРОТЕЦКИЙ	
РУК. ГР.	ЧУМАКОВА	
ВЕД. МЛХ.	УМАНЦЕВА	
ПРОВЕРКА	УМАНЦЕВА	
СТ. ТЕХН.	ЛИТВИНЕНКО	

3.006.1-2.87.1-21

ЛОТОК
ЛН-3 ... ЛН-15

СТАРША ЛИСТ	ЛИСТОВ
Р 1	2
ХАРЬКОВСКИЙ ПРОМСТРОЙНИИПРОЕКТ	

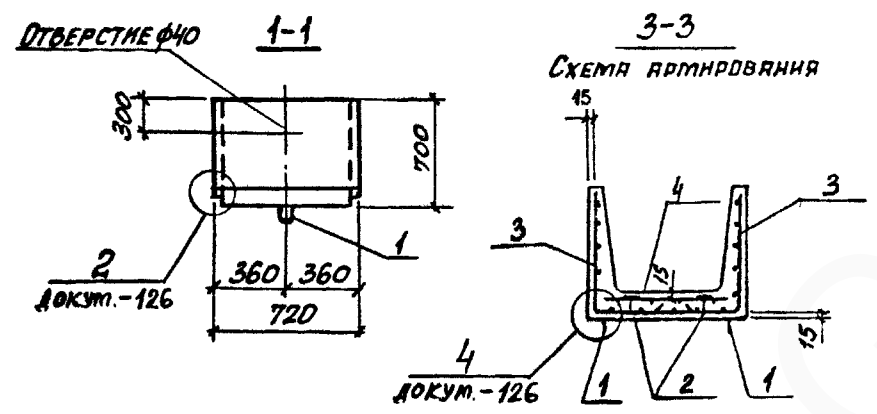
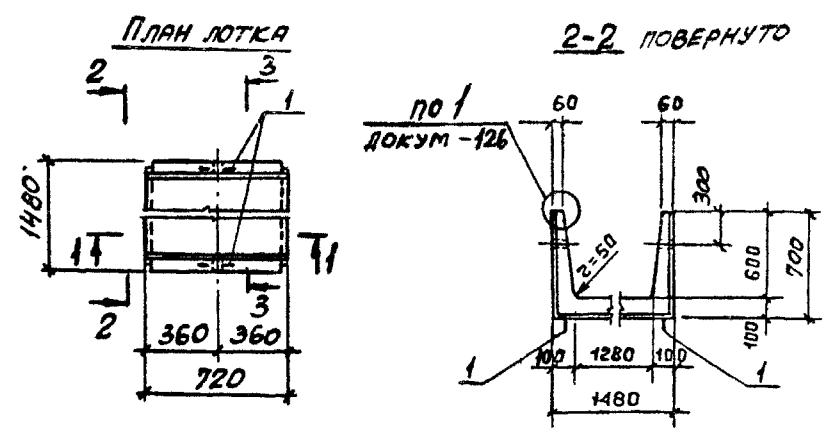
ИЛЛ. № 024.В. ПОДПИСЬ НАСТА. ВЗЯТ. ИЛЛ. №

МАРКА ЛОТКА	Поз.	НАИМЕНОВАНИЕ	Кол.	ОБОЗНАЧЕНИЕ ДОКУМЕНТА
ДЛЯ ВСЕХ МАРОК		<u>ДОКУМЕНТАЦИЯ</u>		
		ТЕХНИЧЕСКОЕ ОПИСАНИЕ		3.006.1-2.87.1 ТО
		ВЕДОМОСТЬ РАСХОДА СТАЛ		3.006.1-2.87.1 РС
		СХЕМА ФИКСАЦИИ СЕТОК		3.006.1-2.87.1-127
		<u>ДЕТАЛИ</u>		
	1	ПЕТЛЯ УП-8	4	1.400-9 вып.1
	2	ФИКСАТОР Ф 6	18	3.006.1-2.87.3-129
ЛН-3		<u>СБОРОЧНЫЕ ЕДИНИЦЫ</u>		
	3	СЕТКА С4-3	2	3.006.1-2.87.3-35
	4	С2-5-1	1	- 6
ЛН-5		<u>СБОРОЧНЫЕ ЕДИНИЦЫ</u>		
	3	СЕТКА С4-16	4	3.006.1-2.87.3-43
	4	С2-5-2	1	- 6
	5	С4-46	2	- 71
ЛН-8		<u>СБОРОЧНЫЕ ЕДИНИЦЫ</u>		
	3	СЕТКА С4-16	4	3.006.1-2.87.3-43
	4	С2-8-1	2	- 8
	5	С4-46	2	- 71
	6	С2-16	1	- 15

МАРКА ЛОТКА	Поз.	НАИМЕНОВАНИЕ	Кол.	ОБОЗНАЧЕНИЕ ДОКУМЕНТА
ЛН-11		<u>СБОРОЧНЫЕ ЕДИНИЦЫ</u>		
	3	СЕТКА С4-16-1	4	3.006.1-2.87.3-43
	4	С2-8-1	2	- 8
	5	С4-46	2	- 71
	6	С2-16	1	- 15
ЛН-15		<u>СБОРОЧНЫЕ ЕДИНИЦЫ</u>		
	3	СЕТКА С4-16-2	4	3.006.1-2.87.3-43
	4	С2-8-2	2	- 8
	5	С4-46	2	- 71
	6	С2-16	1	- 15

ИЗДАНИЕ ПОСЛЕД. ПОПРАВКИ ИЛИ ДОП. ИЗМЕН.

3.006.1-2.87.1-21 ЛИСТ
2



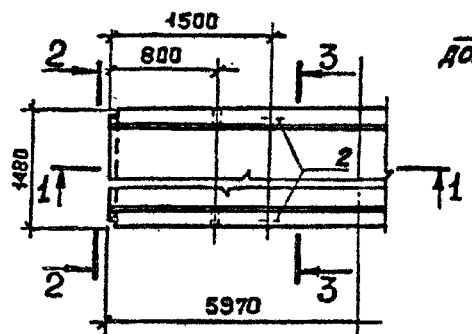
МАРКА ЛОТКА	КЛАСС БЕТОНА	ОБЪЕМ БЕТОНА, м ³	МАССА, Т
Л11г-3	В15	0,18	0,45
Л11г-5			
Л11г-8	В25		
Л11г-11	В30		
Л11г-15	В35		

МАРКА ЛОТКА	Поз.	НАИМЕНОВАНИЕ	КОЛ.	ОБОЗНАЧЕНИЕ ДОКУМЕНТА
ДЛЯ ВСЕХ МАРОК	<u>ДОКУМЕНТАЦИЯ</u>			
		ТЕХНИЧЕСКОЕ ОПИСАНИЕ		3.006.1-2.87.1 ТО
		ВЕДОМОСТЬ РАСХОДА СТАЛИ		3.006.1-2.87.1 РС
		СХЕМА ФИКСАЦИИ СЕТОК		3.006.1-2.87.1-127
	<u>ДЕТАЛИ</u>			
	1	ПЕТЛЯ УП1-2	2	1.400-9, БЫЛ.І
	2	ФИКСАТОР Ф 6	4	3.006.1-2.87.3-129
Л11г-3	<u>СБОРОЧНЫЕ ЕДИНИЦЫ</u>			
	3	СЕТКА С4-63	2	3.006.1-2.87.3-82
	4	С2-25-1	1	-19
Л11г-5	<u>СБОРОЧНЫЕ ЕДИНИЦЫ</u>			
	3	СЕТКА С4-63-1	2	3.006.1-2.87.3-82
	4	С2-25-2	1	-19
Л11г-8	<u>СБОРОЧНЫЕ ЕДИНИЦЫ</u>			
	3	СЕТКА С4-63-1	2	3.006.1-2.87.3-82
	4	С2-25-4	1	-19
Л11г-11	<u>СБОРОЧНЫЕ ЕДИНИЦЫ</u>			
	3	СЕТКА С4-63-2	2	3.006.1-2.87.3-82
	4	С2-25-4		-19
Л11г-15	<u>СБОРОЧНЫЕ ЕДИНИЦЫ</u>			
	3	СЕТКА С4-63-3	2	3.006.1-2.87.3-82
	4	С2-25-5	1	-19

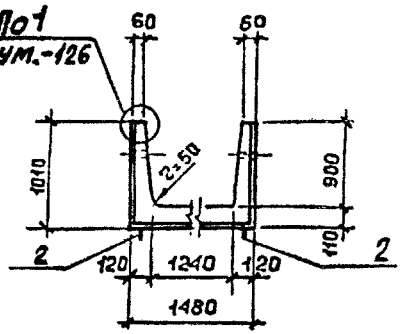
ИВА. КОРОЛ. ПОДПИСЬ И ДАТА. ВЗРМ. ИВА. КО.

НАЧ. ОТД. БРОДСКИЙ		3.006.1-2.87.1-22	ЛОТОК	СТРАНА	ЛИСТ	ЛИСТОВ
Н. КОНТ. УМАНЦЕВА				Р		1
ГЛ. СПЕЦ. КОРОТЕЦКИЙ				ХАРЬКОВСКИЙ		
РУК. ГР. ЧУМАКОВА				ПРОМСТРОЙНИИПРОЕКТ		
ВЕД. ИСП. УМАНЦЕВА						
ПРОВЕРИЛ. УМАНЦЕВА		Л11г-3 ... Л11г-15				
СТ. ТЕХН. ЛЯТВИНЧЕНКО						

ПЛАН ЛОТКА



2-2 ПОВЕРНУТО



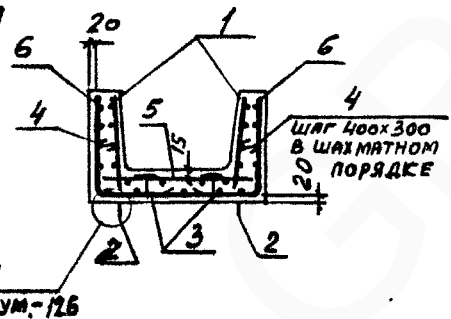
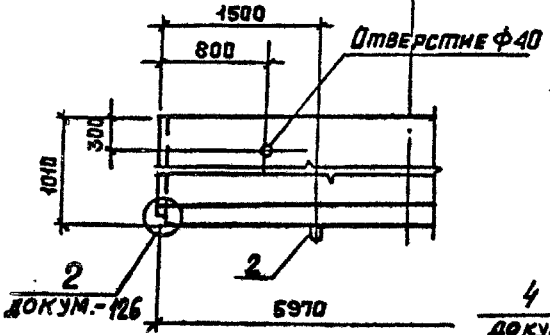
По 1
ДОКУМ.-126

1-1

По 5
СИММЕТРИИ

3-3

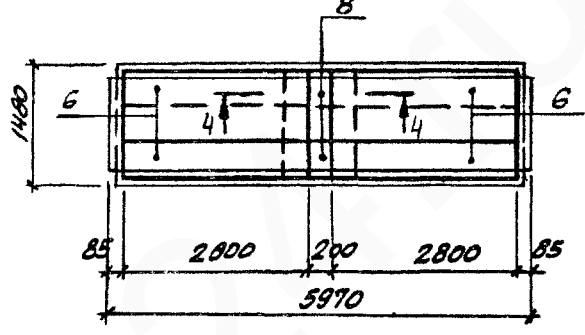
СХЕМА АРМИРОВАНИЯ



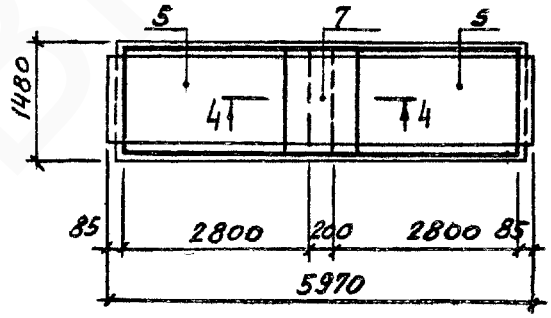
По 2
ДОКУМ.-126

По 4
ДОКУМ.-126

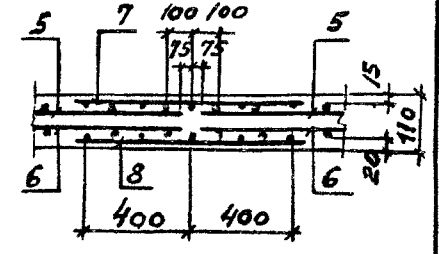
ПЛАН РАСКЛАДКИ УГЛОВЫХ СЕТОК ДЛИНОЙ 2,85 м ПРИ СТЫКАХ В ПРОДОЛЬНОМ И ПОПЕРЕЧНОМ НАПРАВЛЕНИЯХ ДЛЯ Л12-8, Л12-11, Л12-12, Л12-15



ПЛАН РАСКЛАДКИ ВЕРХНИХ СЕТОК ДЛИНОЙ 2,85 м ПРИ СТЫКЕ В ПРОДОЛЬНОМ НАПРАВЛЕНИИ ДЛЯ Л12-8, Л12-11, Л12-12, Л12-15



4-4



СПЕЦИФИКАЦИЮ СМ. НА ЛИСТЕ 2

МАРКА ЛОТКА	КЛАСС БЕТОНА	ОБЪЕМ БЕТОНА, м ³	МАССА, т
Л12-3	В15	1,92	4,80
Л12-5			
Л12-8			
Л12-11	В25	1,92	4,80
Л12-12			
Л12-15			

ИЗУ. ОТЗ.	БРЮСКИН	<i>[Signature]</i>
Н. КОНТР.	УМАНЦЕВА	<i>[Signature]</i>
СП. СПЕЦ.	КОРОТЦЕВИЧ	<i>[Signature]</i>
РИС. ГР.	ЧУМАКОВА	<i>[Signature]</i>
ВЕД. ИЖ.	УМАНЦЕВА	<i>[Signature]</i>
ПРОВЕРКА	УМАНЦЕВА	<i>[Signature]</i>
СТ. ТЕХН.	ЛАНЦАНЕНКО	<i>[Signature]</i>

3.006.1-2.87.1-23

ЛОТОК
Л12-3 ... Л12-15

СТРАНА	ЛИСТ	
	Р	Л
	1	2

ХАРЬКОВСКИЙ
ПРОМСТРОЙНИИПРОЕКТ

МАРКА ЛОТКА	Поз.	НАИМЕНОВАНИЕ	Кол.	ОБОЗНАЧЕНИЕ ДОКУМЕНТА
ДЛЯ ВСЕХ МАРОК		<u>ДОКУМЕНТАЦИЯ</u>		
		ТЕХНИЧЕСКОЕ ОПИСАНИЕ		3.006.1-2.87.1 ТО
		ВЕДОМОСТЬ РАСХОДА СТАЛИ		3.006.1-2.87.1 РС
		СХЕМА ФИКСАЦИИ СЕТОК		3.006.1-2.87.1-127
		<u>СБОРОЧНЫЕ ЕДИНИЦЫ</u>		
	1	СЕТКА С1-1	2	3.006.1-2.87.3-1
		<u>ДЕТАЛИ</u>		
	2	ПЕТЛЯ УП1-10	4	1.400-9 вып.1
	3	ФИКСАТОР Ф 6	18	3.006.1-2.87.3-129
	4	СТЕРЖЕНЬ АРМАТУРНЫЙ СТ1	48	-129
Л12-3		<u>СБОРОЧНЫЕ ЕДИНИЦЫ</u>		
	5	СЕТКА С2-5-1	1	3.006.1-2.87.3-6
	6	С4-4	2	-35
Л12-5		<u>СБОРОЧНЫЕ ЕДИНИЦЫ</u>		
	5	СЕТКА С2-5-2	1	3.006.1-2.87.3-6
	6	С4-4	2	-35
Л12-8		<u>СБОРОЧНЫЕ ЕДИНИЦЫ</u>		
	5	СЕТКА С2-8	2	3.006.1-2.87.3-8
	6	С4-17	4	-44
	7	С2-16	1	-15
	8	С4-47	2	-71

МАРКА ЛОТКА	Поз.	НАИМЕНОВАНИЕ	Кол.	ОБОЗНАЧЕНИЕ ДОКУМЕНТА
Л12-11		<u>СБОРОЧНЫЕ ЕДИНИЦЫ</u>		
	5	СЕТКА С2-8	2	3.006.1-2.87.3-8
	6	С4-17	4	-44
	7	С2-16	1	-15
	8	С4-47	2	-71
Л12-12		<u>СБОРОЧНЫЕ ЕДИНИЦЫ</u>		
	5	СЕТКА С2-8-1	2	3.006.1-2.87.3-8
	6	С4-17-1	4	-44
	7	С2-16	1	-15
	8	С4-47	2	-71
Л12-15		<u>СБОРОЧНЫЕ ЕДИНИЦЫ</u>		
	5	СЕТКА С2-8-1	2	3.006.1-2.87.3-8
	6	С4-17-1	4	-44
	7	С2-16	1	-15
	8	С4-47	2	-71

ИВВ № 10000. ПОДПИСЬ МАСТРА. ВСТАВ. ИВВ № 10000.

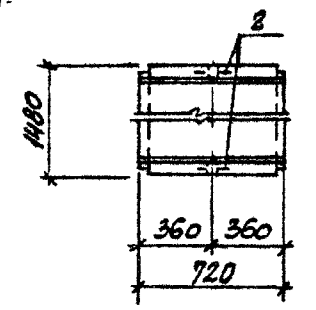
3.006.1-2.87.1-23

2

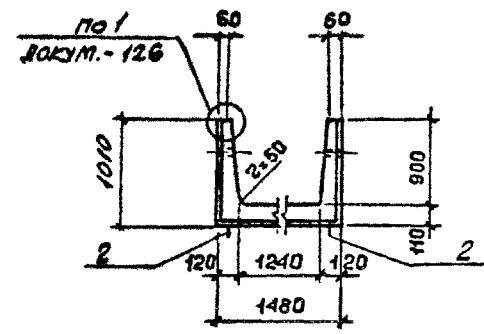
22991-01 34

ФОРМАТ А3

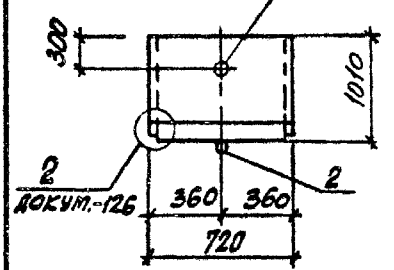
ПЛАН ЛОТКА



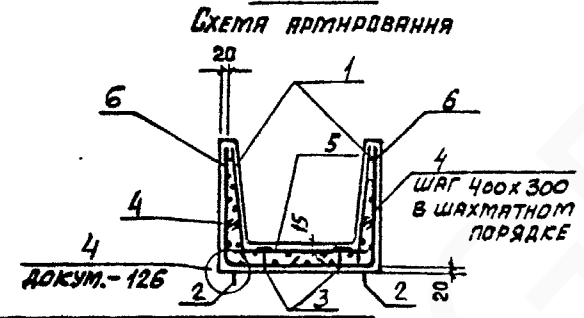
2-2 ПОВЕРНУТО



1-1 ОТВЕРСТИЕ Ф40



3-3



МАРКА ЛОТКА	КЛАСС БЕТОНА	ОБЪЕМ БЕТОНА, м³	МАССА, т
Л12г-3	В15	0,24	0,60
Л12г-5			
Л12г-8			
Л12г-11	В25		
Л12г-12			
Л12г-15			

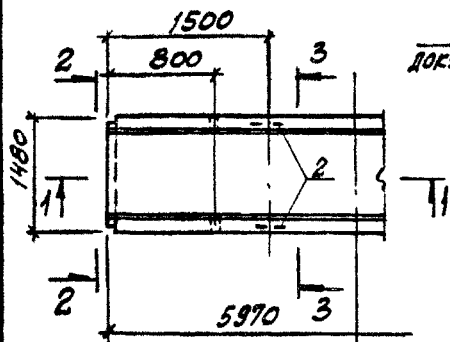
МАРКА ЛОТКА	Поз.	НАИМЕНОВАНИЕ	КОЛ.	ОБОЗНАЧЕНИЕ ДОКУМЕНТА
ДЛЯ ВСЕХ МАРОК (ПРОДОЛЖЕНИЕ)	СБОРОЧНЫЕ ЕДИНИЦЫ			
	1	СЕТКА С1-10	2	3.006.1-2.87.3-3
	ДЕТАЛИ			
	2	ПЕТЛЯ УП1-2	2	1.400-9 Вып.1
	3	ФИКСАТОР Ф 6	4	3.006.1-2.87.3-129
	4	СТЕРЖЕНЬ АРМАТУРНЫЙ С1	6	-129
Л12г-3	СБОРОЧНЫЕ ЕДИНИЦЫ			
	5	СЕТКА С2-25-1	1	3.006.1-2.87.3-19
	6	С4-64	2	-83
Л12г-5	СБОРОЧНЫЕ ЕДИНИЦЫ			
	5	СЕТКА С2-25-2	1	3.006.1-2.87.3-19
	6	С4-64	2	-83
Л12г-8	СБОРОЧНЫЕ ЕДИНИЦЫ			
	5	СЕТКА С2-25-3	1	3.006.1-2.87.3-19
	6	С4-64-1	2	-83
Л12г-11	СБОРОЧНЫЕ ЕДИНИЦЫ			
	5	СЕТКА С2-25-3	1	3.006.1-2.87.3-19
	6	С4-64-1	2	-83
Л12г-12	СБОРОЧНЫЕ ЕДИНИЦЫ			
	5	СЕТКА С2-25-4	1	3.006.1-2.87.3-19
	6	С4-64-2	2	-83
Л12г-15	СБОРОЧНЫЕ ЕДИНИЦЫ			
	5	СЕТКА С2-25-4	1	3.006.1-2.87.3-19
	6	С4-64-2	2	-83

МАРКА ЛОТКА	Поз.	НАИМЕНОВАНИЕ	КОЛ.	ОБОЗНАЧЕНИЕ ДОКУМЕНТА
ДЛЯ ВСЕХ МАРОК	ДОКУМЕНТАЦИЯ			
		ТЕХНИЧЕСКОЕ ОПИСАНИЕ		3.006.1-2.87.1 ТО
		ВЕДОМОСТЬ РАСХОДА СТАЛИ		3.006.1-2.87.1 РС
		СХЕМА ФИКСАЦИИ СЕТОК		3.006.1-2.87.1-127

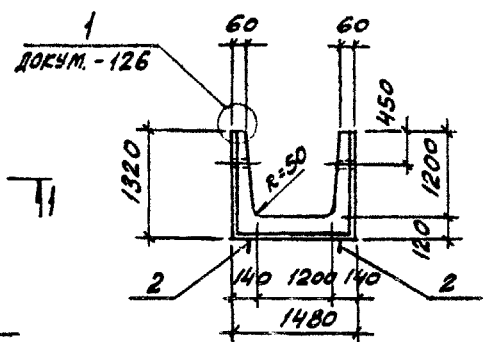
НАЧ. ОТД. БРОДСКИЙ	ГЛ. СПЕЦ. УМАНЦЕВА	РУК. ГР. ЧУМАКОВА	ВЕД. ИНЖ. УМАНЦЕВА	ПРОВЕРЕН. УМАНЦЕВА	СТ. ТЕХН. ЛИТВИНЕНКО	3.006.1-2.87.1-24	ЛОТОК Л12г-3 ... Л12г-15	СТРАНА	ЛИСТ	ЛИСТОВ
Уманцев	Чумаков	Уманцев	Уманцев	Литвиненко	Р			1	1	ХАРЬКОВСКИЙ ПРОМСТРОЙНИИПРОЕКТ

ИМ. № ПОЛ. 6. ПОЛНАЯ НАИМЕНОВАНИЕ

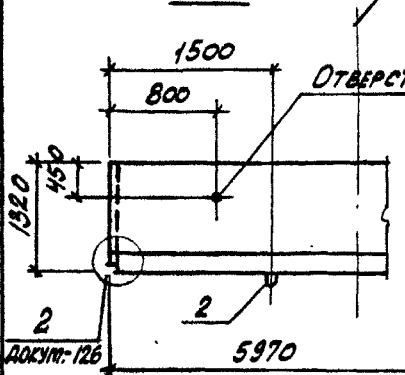
ПЛАН ЛОТКА



2-2 ПОВЕРХУ

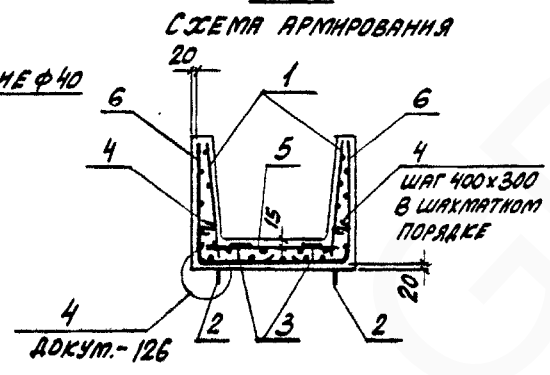


1-1

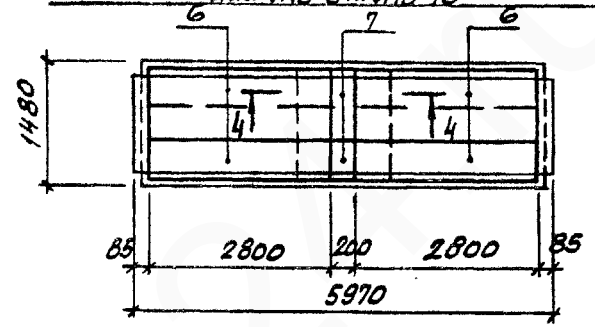


Ось симметрии

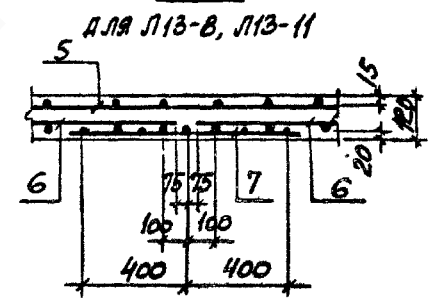
3-3



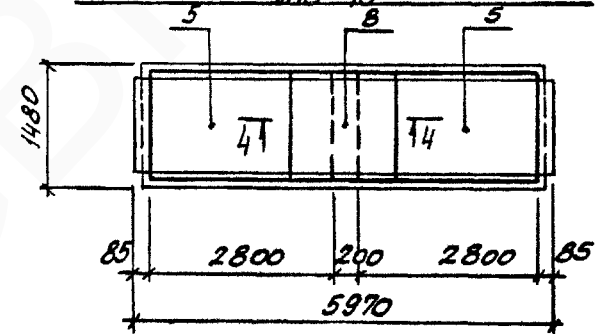
План раскладки угловых сеток длиной 2,85 м при стыках в продольном и поперечном направлении для Л13-8... Л13-15



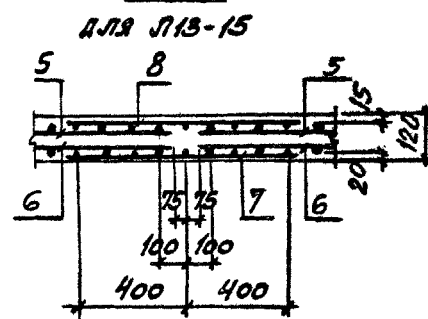
4-4



План раскладки верхних сеток длиной 2,85 м при стыке в продольном направлении для Л13-15



4-4



СПЕЦИФИКАЦИЮ см. на листе 2.

МАРКА ЛОТКА	КЛАСС БЕТОНА	ОБЪЕМ БЕТОНА, м ³	МАССА, т
Л13-3	В15	2,52	6,30
Л13-5			
Л13-8			
Л13-11	В25		
Л13-15			

ИЗВ. НЕ ПОДСЛ. ПОДПИСЬ И ДАТА ВЗНО. ИЛИ ВНЕ

НАЧ. ОТД. БРОДСКИЙ		3.006.1-2.87.1-25	СТАВЛЯ	ЛИСТ	ЛИСТОВ
И. КОНТР. Уманцева					
ГЛ. СПЕЦ. КОРТЕЦКИЙ					
РУК. ГР. ЧУМАКОВА					
ВЕД. ИЮЖ. Уманцева					
ПРОВЕРИЛ. Уманцева		ЛОТОК	Р	1	2
СТ. ТЕХН. ЛЯТВИНЕНКО					
Л13-3 ... Л13-15			ХАРЬКОВСКИЙ ПРОМСТРОЙНИИПРОЕКТ		

МАРКА ЛОТКА	Поз.	НАИМЕНОВАНИЕ	Кол.	ОБОЗНАЧЕНИЕ ДОКУМЕНТА
Для всех марок		<u>ДОКУМЕНТАЦИЯ</u>		
		ТЕХНИЧЕСКОЕ ОПИСАНИЕ		3.006.1-2.87.1 ТО
		ВЕДОМОСТЬ РАСХОДА СТАЛ		3.006.1-2.87.1 РС
		СХЕМА ФИКСАЦИИ СЕТОК		3.006.1-2.87.1-127
		<u>СБОРОЧНЫЕ ЕДИНИЦЫ</u>		
	1	СЕТКА С1-2	2	3.006.1-2.87.3-1
		<u>ДЕТАЛИ</u>		
	2	ПЕТЛЯ УП1-12	4	1.400-9 в.м.1
	3	ФИСАТОР Ф 1	18	3.006.1-2.87.3-129
	4	СТЕРЖЕНЬ ПРАМАТУРНЫЙ(С1)	60	-129
Л13-3		<u>СБОРОЧНЫЕ ЕДИНИЦЫ</u>		
	5	СЕТКА С2-5	1	3.006.1-2.87.3-6
	6	С4-5	2	-36
Л13-5		<u>СБОРОЧНЫЕ ЕДИНИЦЫ</u>		
	5	СЕТКА С2-5-1	1	3.006.1-2.87.3-6
	6	С4-5-1	2	-36
Л13-8		<u>СБОРОЧНЫЕ ЕДИНИЦЫ</u>		
	5	СЕТКА С2-5-2	1	3.006.1-2.87.3-6
	6	С4-18	4	-45
	7	С4-48	2	-72

МАРКА ЛОТКА	Поз.	НАИМЕНОВАНИЕ	Кол.	ОБОЗНАЧЕНИЕ ДОКУМЕНТА
Л13-11		<u>СБОРОЧНЫЕ ЕДИНИЦЫ</u>		
	5	СЕТКА С2-5-2	1	3.006.1-2.87.3-6
	6	С4-18	4	-45
	7	С4-48	2	-72
Л13-15		<u>СБОРОЧНЫЕ ЕДИНИЦЫ</u>		
	5	СЕТКА С2-8	2	3.006.1-2.87.3-8
	6	С4-18	4	-45
	7	С4-48	2	-72
	8	С2-16	1	-15

Изм. № 10 от 01.08.81 г. Подпись и дата

3.006.1-2.87.1-25

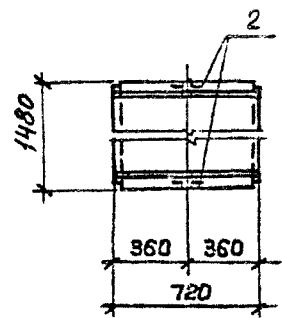
Лист

2

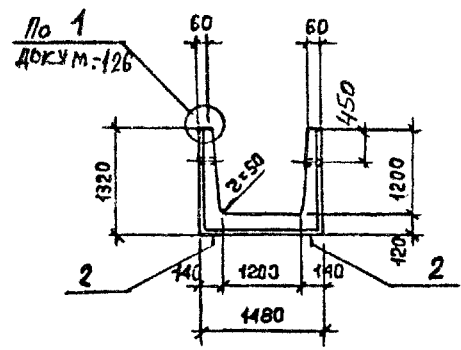
22991-01 37

ФОРМАТ А3

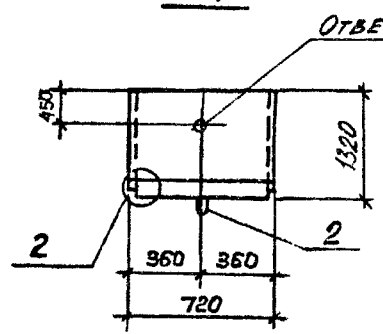
ПЛАН ЛОТКА



2-2 ПОВЕРХНО

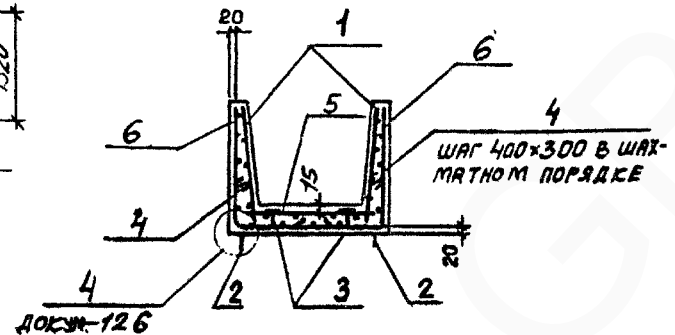


1-1



3-3

СХЕМА АРМИРОВАНИЯ



МАРКА ЛОТКА	КЛАСС БЕТОНА	ОБЪЕМ БЕТОНА, м ³	МАССА, т
Л13г-3	В15	0,32	0,80
Л13г-5			
Л13г-8			
Л13г-11	В25		
Л13г-15			

МАРКА ЛОТКА	Поз.	НАИМЕНОВАНИЕ	КОЛ	ОБЪЯВЛЕНИЕ ДОКУМЕНТА
ДЛЯ ВСЕХ МАРОК		<u>ДОКУМЕНТАЦИЯ</u>		
		ТЕХНИЧЕСКОЕ ОПИСАНИЕ		3.006.1-2.87.1 Т0
		ВЕДОМОСТЬ РАСХОДА СТАЛИ		3.006.1-2.87.1 РС
		СХЕМА ФИКСАЦИИ СЕТОК		3.006.1-2.87.1-127
		<u>СБОРОЧНЫЕ ЕДИНИЦЫ</u>		
	1	СЕТКА С1-11	2	3.006.1-2.87.3-3
	2	ПЕТЛЯ УП1-4	2	1.400-9 вып.1
	3	ФИКСАТОР Ф1	4	3.006.1-2.87.3-129
	4	СТЕРЖЕНЬ АРМАТУРНЫЙ С1	8	-129
Л13г-3		<u>СБОРОЧНЫЕ ЕДИНИЦЫ</u>		
	5	СЕТКА С2-25	1	3.006.1-2.87.3-19
	6	С4-65	2	-84
Л13г-5		<u>СБОРОЧНЫЕ ЕДИНИЦЫ</u>		
	5	СЕТКА С2-25-1	1	3.006.1-2.87.3-19
	6	С4-65-1	2	-84
Л13г-8		<u>СБОРОЧНЫЕ ЕДИНИЦЫ</u>		
	5	СЕТКА С2-25-2	1	3.006.1-2.87.3-19
	6	С4-65-2	2	-84
Л13г-11		<u>СБОРОЧНЫЕ ЕДИНИЦЫ</u>		
	5	СЕТКА С2-25-2	1	3.006.1-2.87.3-19
	6	С4-65-2	2	-84
Л13г-15		<u>СБОРОЧНЫЕ ЕДИНИЦЫ</u>		
	5	СЕТКА С2-25-3	1	3.006.1-2.87.3-19
	6	С4-65-2	2	-84

ИЗВ. № ПОДЛ. ПОДПИСЬ И ДАТА ВЗЯТ. ИМЯ. НЕ

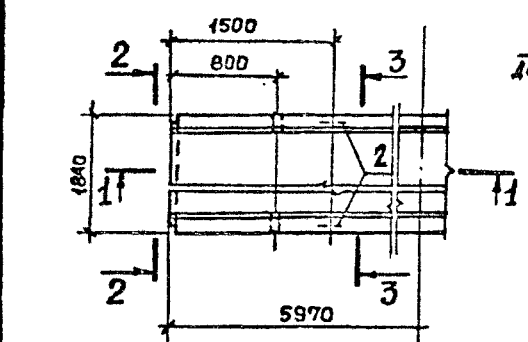
НАЧ.ОТД.	БРОДСКИЙ	С
Н.КОНТР.	УМАНЦЕВА	С
ГЛА.СПЕЦ.	КОРОТЕЦКАЯ	С
РУК.ГР.	ЧУМАКОВА	С
ВЕР.ИЗР.	УМАНЦЕВА	С
ПРОВЕРИЛ	УМАНЦЕВА	С
С.ТЕХН.	ЛИТВИНЕНА	С

3.006.1-2.87.1-26

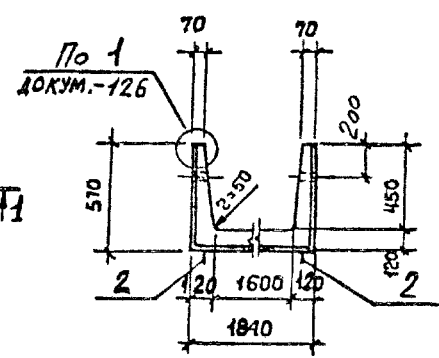
ЛОТОК
Л13г-3... Л13г-15

СТАНА	ЛИСТ	ЛИСТОВ
Р		7
ХАРЬКОВСКИЙ ПРОМСТРОЙНИИПРОЕКТ		

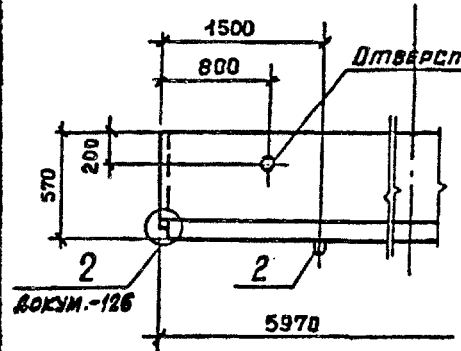
ПЛАН ЛОТКА



2-2 ПОВЕРНУТО



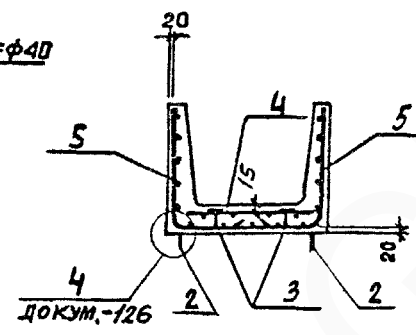
1-1



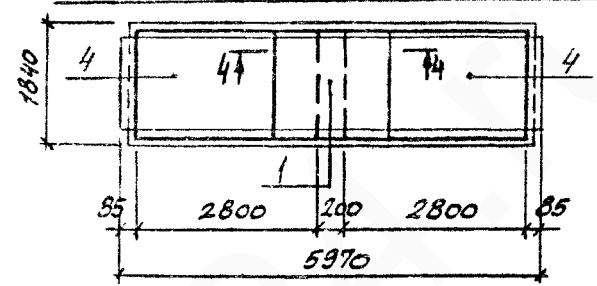
Ось СИММЕТРИИ

3-3

СХЕМА АРМИРОВАНИЯ

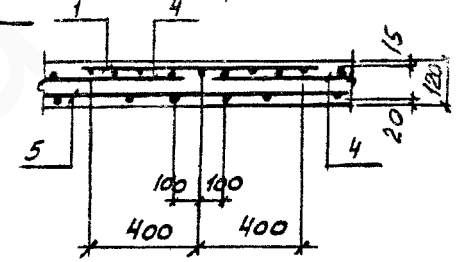


ПЛАН РАСКЛАДКИ ВЕРХНИХ СЕТОК ДЛИНОЙ 2,85 м ПРИ СТЫКЕ В ПРОДОЛЬНОМ НАПРАВЛЕНИИ ДЛЯ Л14-3... Л14-15

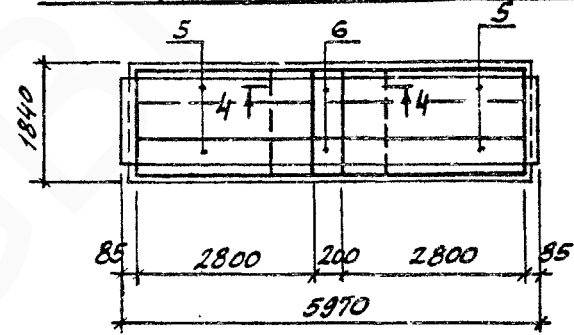


4-4

для Л14-3... Л14-11

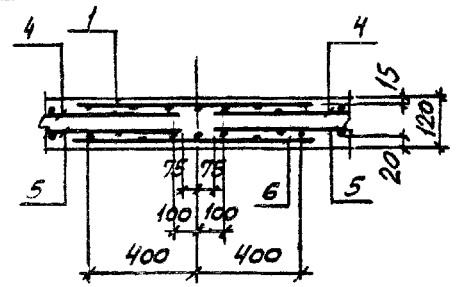


ПЛАН РАСКЛАДКИ УГЛОВЫХ СЕТОК ДЛИНОЙ 2,85 м ПРИ СТЫКАХ В ПРОДОЛЬНОМ И ПОПЕРЕЧНОМ НАПРАВЛЕНИЯХ ДЛЯ Л14-12, Л14-15



4-4

для Л14-12, Л14-15



СПЕЦИФИКАЦИЮ СМ. НА ЛИСТЕ 2

МАРКА ЛОТКА	КЛАСС БЕТОНА	ОБЪЕМ БЕТОНА, м ³	МАССА, т
Л14-3	В15	1,86	4,65
Л14-5			
Л14-8	В25		
Л14-11	В30		
Л14-12			
Л14-15	В35		

НАЧ. ОТА	БРАСКИН	
И. КОНТР.	УТАНЦЕВА	
ОЛ. СПЕЦ.	КОРОТЕЦКИЙ	
РУК. ГР.	ЧУМАКОВА	
ВЕД. МОН.	УТАНЦЕВА	
ПРОБЕРИЛ	УТАНЦЕВА	
СТ. ТЕХН.	ЛЮТИЦЕНКО	

3.006.1-2.87.1-27

ЛОТОК
Л14-3... Л14-15

СТРАНА	ЛИСТ	ЛИСТОВ
	Р	1 2
ХАРЬКОВСКИЙ ПРОМСТРОЙНИИПРОЕКТ		

ИЛИ № ПОДЛ. ПОДПИСЬ И ДАТА

МАРКА ЛОТКА	Поз.	НАИМЕНОВАНИЕ	КОЛ.	ОБОЗНАЧЕНИЕ ДОКУМЕНТА
Для всех марок		<u>Документация</u>		
		Техническое описание		3.006.1-2.87.1 ТО
		Ведомость расхода стали		3.006.1-2.87.1 РС
		Схема фиксации сеток		3.006.1-2.87.1-127
		<u>СБОРОЧНЫЕ ЕДИНИЦЫ</u>		
	1	СЕТКА С2-17	1	3.006.1-2.87.3-15
		<u>ДЕТАЛИ</u>		
	2	ПЕТЛЯ УП1-10	4	1.400-9 вып.1
	3	ФКСАТОР Ф 1	18	3.006.1-2.87.3-129
Л14-3		<u>СБОРОЧНЫЕ ЕДИНИЦЫ</u>		
	4	СЕТКА С2-9	2	3.006.1-2.87.3-9
	5	С4-6	2	-37
Л14-5		<u>СБОРОЧНЫЕ ЕДИНИЦЫ</u>		
	4	СЕТКА С2-9	2	3.006.1-2.87.3-9
	5	С4-6-1	2	-37
Л14-8		<u>СБОРОЧНЫЕ ЕДИНИЦЫ</u>		
	4	СЕТКА С2-9-1	2	3.006.1-2.87.3-9
	5	С4-6-1	2	-37

МАРКА ЛОТКА	Поз.	НАИМЕНОВАНИЕ	КОЛ.	ОБОЗНАЧЕНИЕ ДОКУМЕНТА
Л14-11		<u>СБОРОЧНЫЕ ЕДИНИЦЫ</u>		
	4	СЕТКА С2-9-2	2	3.006.1-2.87.3-9
	5	С4-6-1	2	-37
Л14-12		<u>СБОРОЧНЫЕ ЕДИНИЦЫ</u>		
	4	СЕТКА С2-9-4	2	3.006.1-2.87.3-9
	5	С4-19	4	-45
	6	С4-49	2	-72
Л14-15		<u>СБОРОЧНЫЕ ЕДИНИЦЫ</u>		
	4	СЕТКА С2-9-4	2	3.006.1-2.87.3-9
	5	С4-19	2	-45
	6	С4-49	2	-72

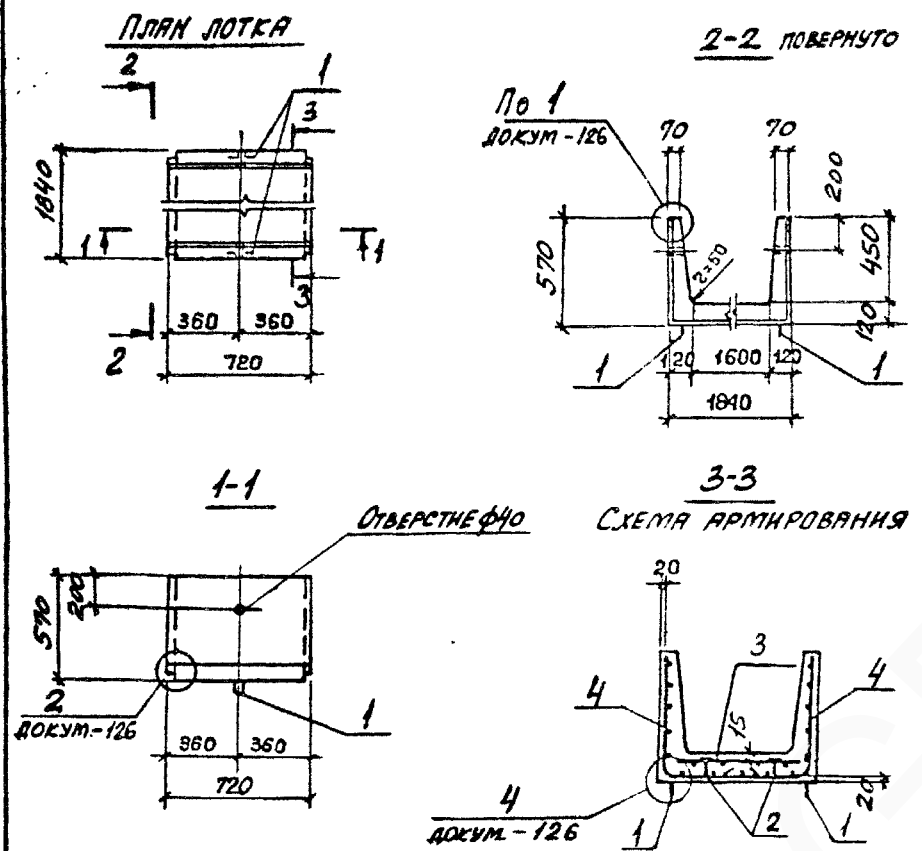
ЛИН. № ПОСЛ. ПОДГОТОВ. МАТЕР. ВОЗМ. ИМ. № 2

3.006.1-2.87.1-27

ВЕРТ
2

22991-01 40

ФОРМАТ А3

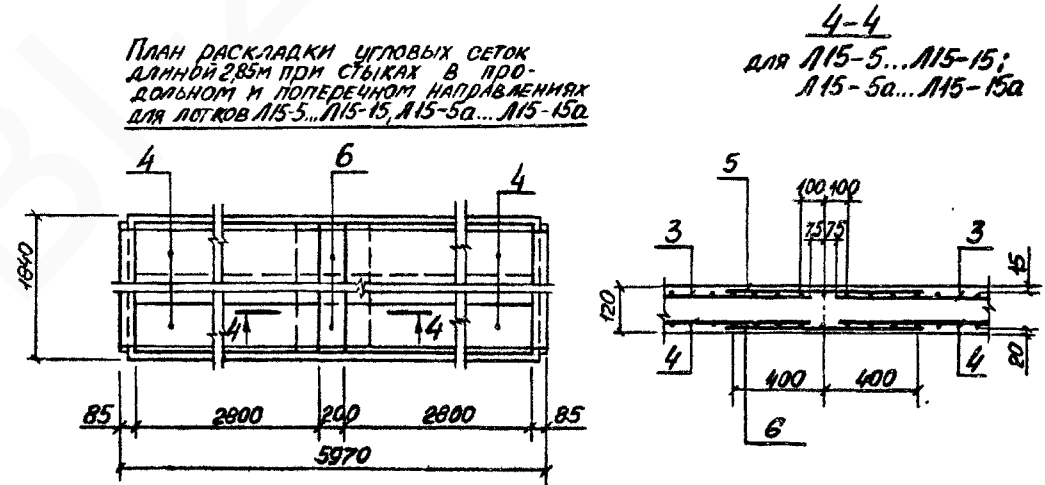
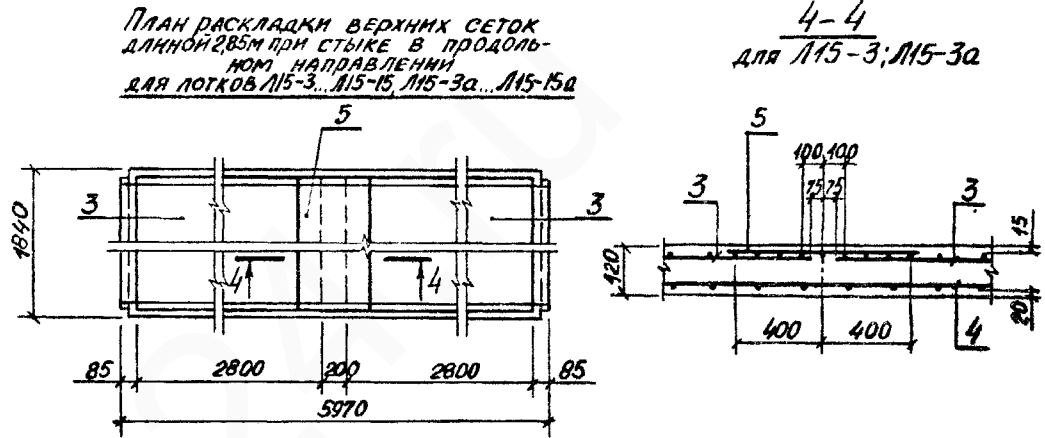
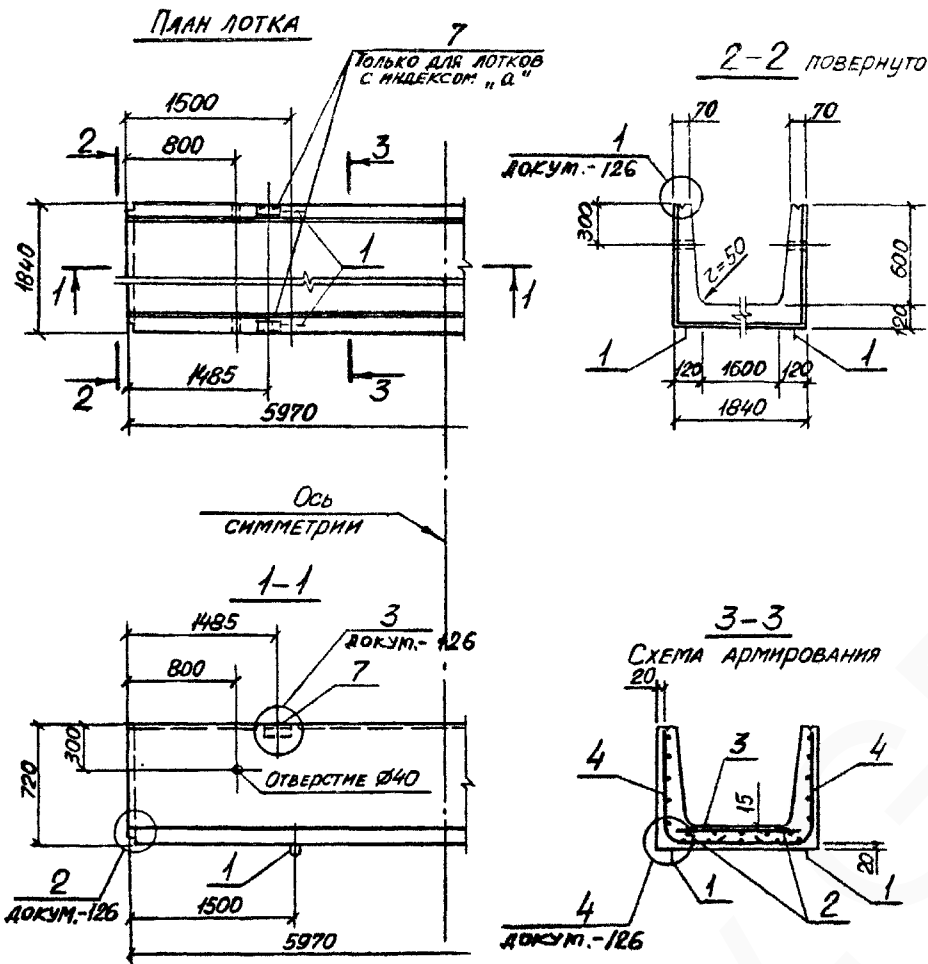


МАРКА ЛОТКА	КЛАСС БЕТОНА	ОБЪЕМ БЕТОНА, м ³	МАССА, Т
Л14г-3	В15	0,23	0,58
Л14г-5			
Л14г-8	В25		
Л14г-11	В30		
Л14г-12			
Л14г-15	В35		

МАРКА ЛОТКА	№	НАИМЕНОВАНИЕ	КОЛ	ОБОЗНАЧЕНИЕ ДОКУМЕНТА
ДЛЯ ВСЕХ МАРОК	<u>ДОКУМЕНТАЦИЯ</u>			
		ТЕХНИЧЕСКОЕ ОПИСАНИЕ		3.006.1-2.87.1 ТО
		ВЕДОМОСТЬ РАСХОДА СТАЛИ		3.006.1-2.87.1 РС
		СХЕМА ФИКСАЦИИ СЕТОК		3.006.1-2.87.1-127
		<u>ДЕТАЛИ</u>		
	1	ПЕТЛЯ УП1-2	2	1.400-9 вып.1
	2	ФИКСАТОР Ф 1	4	3.006.1-2.87.3-129
Л14г-3	<u>СБОРОЧНЫЕ ЕДИНИЦЫ</u>			
	3	СЕТКА С2-26-2	1	3.006.1-2.87.3-20
	4	С4-66	2	-85
Л14г-5	<u>СБОРОЧНЫЕ ЕДИНИЦЫ</u>			
	3	СЕТКА С2-26-2	1	3.006.1-2.87.3-20
	4	С4-66-1	2	-85
Л14г-8	<u>СБОРОЧНЫЕ ЕДИНИЦЫ</u>			
	3	СЕТКА С2-26-3	1	3.006.1-2.87.3-20
	4	С4-66-1	2	-85
Л14г-11	<u>СБОРОЧНЫЕ ЕДИНИЦЫ</u>			
	3	СЕТКА С2-26-4	1	3.006.1-2.87.3-20
	4	С4-66-1	2	-85
Л14г-12	<u>СБОРОЧНЫЕ ЕДИНИЦЫ</u>			
	3	СЕТКА С2-26-6	1	3.006.1-2.87.3-20
	4	С4-66-2	2	-85
Л14г-15	<u>СБОРОЧНЫЕ ЕДИНИЦЫ</u>			
	3	СЕТКА С2-26-6	1	3.006.1-2.87.3-20
	4	С4-66-2	2	-85

№ инв. № подл. Подпись и дата Взам. инв. №

НАЧ. ОД.	БРОДСКИЙ		3.006.1-2.87.1-28		
И КОНТР.	УМАНЦЕВА				
ГЛ. СПЕЦ.	КОРОТЕЦКИЙ		ЛОТОК Л14г-3 ... Л14г-15		
РУК. ГР.	ЧУМАКОВА				
ВЕД. ИЖ.	УМАНЦЕВА				
ПРОВЕРИЛ	УМАНЦЕВА				
СТ. ТЕХН.	ЛИТВИНЕНКО				
			СТАВЛЯ	ЛИСТ	ЛИСТОВ
			Р		1
			ХАРЬКОВСКИЙ ПРОМСТРОЙНИИПРОЕКТ		



Инв. № подл. Подпись и дата. Взам. инв. №

МАРКА ЛОТКА	КЛАСС БЕТОНА	ОБЪЕМ БЕТОНА, м³	МАССА, Т
Л15-3; Л15-3а	В15	1,98	4,95
Л15-5; Л15-5а			
Л15-8; Л15-8а	В25		
Л15-11; Л15-11а	В30		
Л15-12; Л15-12а	В35		
Л15-15; Л15-15а			

СПЕЦИФИКАЦИЮ СМ. НА ЛИСТЕ 2.

Исх. отд.	Бродский			3.006.1-2.87.1-29						
И.контр.	Чуманцева									
Гл.конст.	Коротецкий									
Дук.гд.	Чумакова									
Вед.инж.	Чуманцева	Чуманцева								
Проверил инженер	Чуманцева Камышова	Чуманцева Камышова								
ЛОТОК Л15-3... Л15-15; Л15-3а... Л15-15а				<table border="1"> <tr> <td>СТАДИЯ</td> <td>ЛИСТ</td> <td>ЛИСТОВ</td> </tr> <tr> <td>Р</td> <td>1</td> <td>3</td> </tr> </table>	СТАДИЯ	ЛИСТ	ЛИСТОВ	Р	1	3
СТАДИЯ	ЛИСТ	ЛИСТОВ								
Р	1	3								

МАРКА ЛОТКА	Поз	НАИМЕНОВАНИЕ	Кол	ОБОЗНАЧЕНИЕ ДОКУМЕНТА
Для всех марок		<u>ДОКУМЕНТАЦИЯ</u>		
		Техническое описание		3.006.1-287.1 Т0
		Ведомость расхода стали		3.006.1-287.1 РС
		Схема фиксации сеток		3.006.1-287.1-127
		<u>ДЕТАЛИ</u>		
	1	Петля УП1-10	4	1.400-9, вып.1
	2	Фиксатор Ф 1	18	3.006.1-2.87.3-129
Л15-3		<u>СБОРОЧНЫЕ ЕДИНИЦЫ</u>		
	3	Сетка С2-9	2	3.006.1-2.87.3-9
	4	С4-7	2	-38
	5	С2-17	1	-15
	Л15-5		<u>СБОРОЧНЫЕ ЕДИНИЦЫ</u>	
3		Сетка С2-9	2	3.006.1-2.87.3-9
4		С4-20	4	-46
5		С2-17	1	-15
6		С4-50	2	-73
Л15-8			<u>СБОРОЧНЫЕ ЕДИНИЦЫ</u>	
	3	Сетка С2-9-1	2	3.006.1-2.87.3-9
	4	С4-20	4	-46
	5	С2-17	1	-15
	6	С4-50	2	-73

МАРКА ЛОТКА	Поз	НАИМЕНОВАНИЕ	Кол	ОБОЗНАЧЕНИЕ ДОКУМЕНТА
Л15-11		<u>СБОРОЧНЫЕ ЕДИНИЦЫ</u>		
	3	Сетка С2-9-2	2	3.006.1-2.87.3-9
	4	С4-20-1	4	-46
	5	С2-17	1	-15
	6	С4-50	2	-73
	Л15-12		<u>СБОРОЧНЫЕ ЕДИНИЦЫ</u>	
3		Сетка С2-9-3	2	3.006.1-2.87.3-9
4		С4-20-2	4	-46
5		С2-17-1	1	-15
6		С4-50	2	-73
Л15-15			<u>СБОРОЧНЫЕ ЕДИНИЦЫ</u>	
	3	Сетка С2-9-3	2	3.006.1-2.87.3-9
	4	С4-20-2	4	-46
	5	С2-17-1	1	-15
	6	С4-50	2	-73
	Л15-30		<u>СБОРОЧНЫЕ ЕДИНИЦЫ</u>	
3		Сетка С2-9	2	3.006.1-2.87.3-9
4		С4-7	2	-38
5		С2-17	1	-15
7		Изделие закладное М 1	4	-118

Инв. № подл. Подпись и дата

Взам инв №

3.006.1-2.87.1-29 Лист
2

МАРКА ЛОТКА	Поз.	НАИМЕНОВАНИЕ	Кол.	ОБОЗНАЧЕНИЕ ДОКУМЕНТА
Л15-5а		<u>СБОРОЧНЫЕ ЕДИНИЦЫ</u>		
	3	СЕТКА С2-9	2	3.006.1-287.3-9
	4	С4-20	4	-46
	5	С2-17	1	-15
	6	С4-50	2	-73
	7	ИЗДЕЛИЕ ЗАКЛАДНОЕ М1	4	-118
Л15-8а		<u>СБОРОЧНЫЕ ЕДИНИЦЫ</u>		
	3	СЕТКА С2-9-1	2	3.006.1-2.87.3-9
	4	С4-20	4	-46
	5	С2-17	1	-15
	6	С4-50	2	-73
	7	ИЗДЕЛИЕ ЗАКЛАДНОЕ М1	4	-118
Л15-1а		<u>СБОРОЧНЫЕ ЕДИНИЦЫ</u>		
	3	СЕТКА С2-9-2	2	3.006.1-2.87.3-9
	4	С4-20-1	4	-46
	5	С2-17	1	-15
	6	С4-50	2	-73
	7	ИЗДЕЛИЕ ЗАКЛАДНОЕ М1	4	-118

МАРКА ЛОТКА	Поз.	НАИМЕНОВАНИЕ	Кол.	ОБОЗНАЧЕНИЕ ДОКУМЕНТА
Л15-12а		<u>СБОРОЧНЫЕ ЕДИНИЦЫ</u>		
	3	СЕТКА С2-9-3	2	3.006.1-2.87.3-9
	4	С4-20-2	4	-46
	5	С2-17-1	1	-15
	6	С4-50	2	-73
	7	ИЗДЕЛИЕ ЗАКЛАДНОЕ М1	4	-118
Л15-15а		<u>СБОРОЧНЫЕ ЕДИНИЦЫ</u>		
	3	СЕТКА С2-9-3	2	3.006.1-2.87.3-9
	4	С4-20-2	4	-46
	5	С2-17-1	1	-15
	6	С4-50	2	-73
	7	ИЗДЕЛИЕ ЗАКЛАДНОЕ М1	4	-118

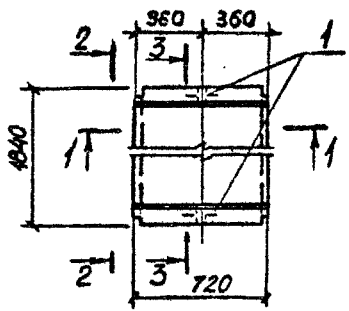
Лист № 3
Подпись и дата
Взам. инв. №

3.006.1-2.87.1-29 Лист 3

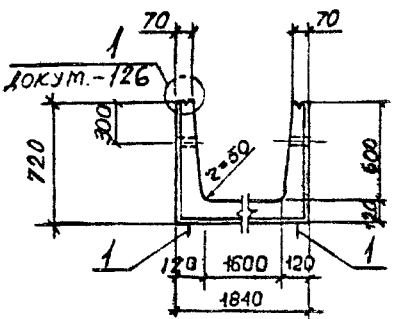
22991-01 44

ФОРМАТ А3

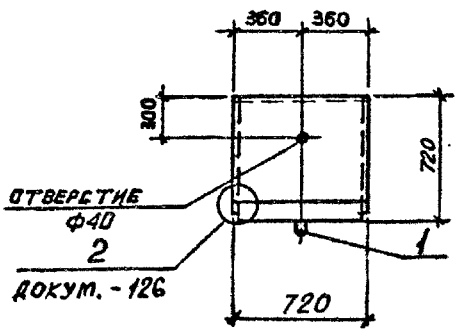
План лотка



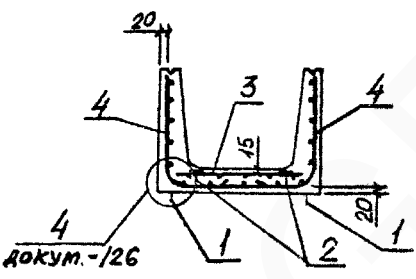
2-2 повернуто



1-1



3-3
СХЕМА АРМИРОВАНИЯ



МАРКА ЛОТКА	КЛАСС БЕТОНА	ОБЪЕМ БЕТОНА, М ³	МАССА, Т
Л15г-3	В15	0,25	0,63
Л15г-5			
Л15г-8	В25		
Л15г-11	В30		
Л15г-12	В35		
Л15г-15			

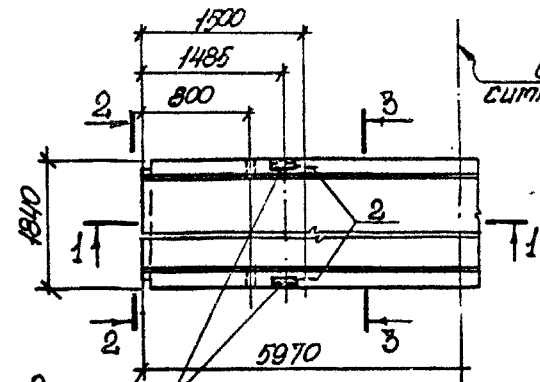
МАРКА ЛОТКА	КОЛ.	НАИМЕНОВАНИЕ	КОЛ.	ОБОЗНАЧЕНИЕ ДОКУМЕНТА
ДЛЯ ВСЕХ МАРОК	<u>ДОКУМЕНТАЦИЯ</u>			
		ТЕХНИЧЕСКОЕ ОПИСАНИЕ		3.006.1-2.87.1 Т0
		ВЕДОМОСТЬ РАСХОДА СТАЛИ		3.006.1-2.87.1 РС
		СХЕМА ФИКСАЦИИ СЕТОК		3.006.1-2.87.1-127
	<u>ДЕТАЛИ</u>			
1	2	ПЕТЛЯ УП-4	2	1.400-9, вып.1
2	4	ФИКСАТОР Ф 1	4	3.006.1-2.87.3-129
<u>СБОРОЧНЫЕ ЕДИНИЦЫ</u>				
Л15г-3	3	СЕТКА С2-26-2	1	3.006.1-2.87.3-20
	4	С4-67	2	-86
<u>СБОРОЧНЫЕ ЕДИНИЦЫ</u>				
Л15г-5	3	СЕТКА С2-26-2	1	3.006.1-2.87.3-20
	4	С4-67-1	2	-86
<u>СБОРОЧНЫЕ ЕДИНИЦЫ</u>				
Л15г-8	3	СЕТКА С2-26-3	1	3.006.1-2.87.3-20
	4	С2-67-1	2	-86
<u>СБОРОЧНЫЕ ЕДИНИЦЫ</u>				
Л15г-11	3	СЕТКА С2-26-4	1	3.006.1-2.87.3-20
	4	С4-67-2	2	-86
<u>СБОРОЧНЫЕ ЕДИНИЦЫ</u>				
Л15г-12	3	СЕТКА С2-26-5	1	3.006.1-2.87.3-20
	4	С4-67-3	2	-86
<u>СБОРОЧНЫЕ ЕДИНИЦЫ</u>				
Л15г-15	3	СЕТКА С2-26-5	1	3.006.1-2.87.3-20
	4	С4-67-3	2	-86

ИМЯ И ФАМИЛИЯ ПОДПИСАВШЕГО И ДАТА ВЗАИМОВЫДА

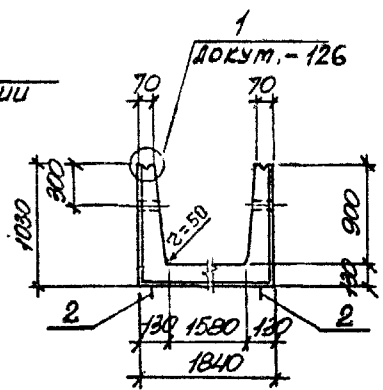
НАЧ. ОТД.	БРОДСКИЙ	И.И.
Н. КОНТ.	УМАНЦЕВА	И.И.
ТЯ. КОНСТ.	КОРОТЕЦКАЯ	И.И.
РУК. ГР.	ЧУМАКОВА	И.И.
ВЕД. ИНЖ.	УМАНЦЕВА	И.И.
ПРОВЕРИЛ	УМАНЦЕВА	И.И.
ИНЖЕНЕР	КАМЫШОВА	И.И.

3.006.1-2.87.1-30		
ЛОТОК Л15г-3...Л15г-15		СТАДИЯ Р
		ЛИСТ 1
		ЛИСТОВ 1
ХАРЬКОВСКИЙ ПРОМСТРОЙНИИПРОЕКТ		

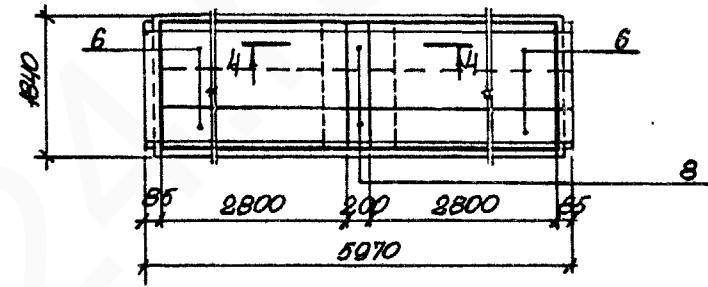
План лотка



2-2 повернуто

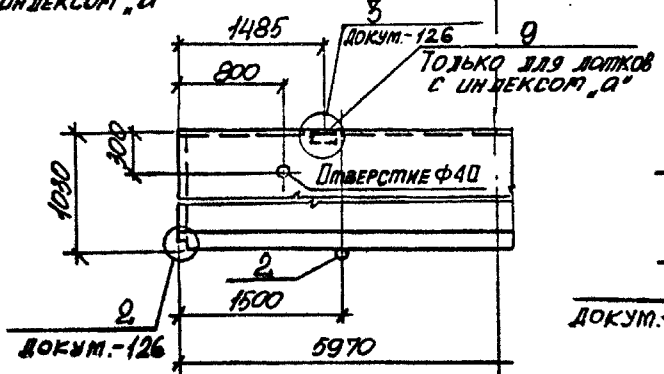


План раскладки угловых сеток длиной 2,85м для лотков Л16-5... Л16-15; Л16-5а... Л16-15а при стыках в продольном и поперечном направлениях.

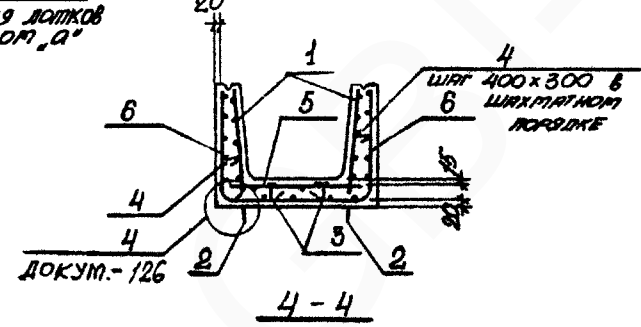


Только для лотков с индексом „а“

1-1

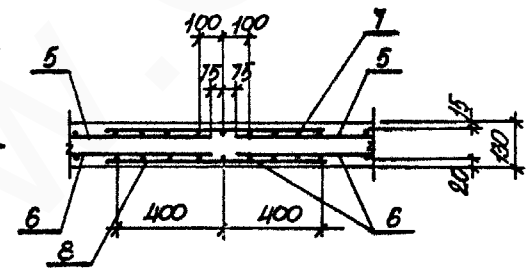
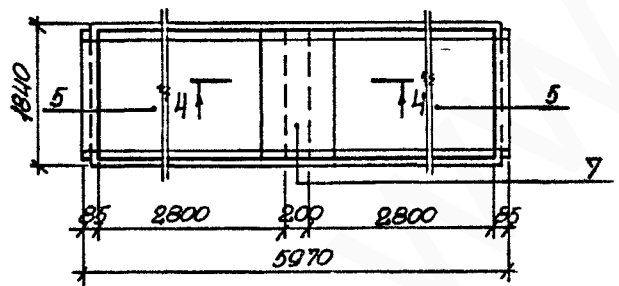


3-3
СХЕМА АРМИРОВАНИЯ



МАРКА ЛОТКА	КЛАСС БЕТОНА	ОБЪЕМ БЕТОНА, м³	МАССА, т
Л16-3, Л16-3а	В15	2,52	6,30
Л16-5, Л16-5а			
Л16-8, Л16-8а			
Л16-11, Л16-11а			
Л16-12, Л16-12а	В25		
Л16-15, Л16-15а			

План раскладки верхних сеток длиной 2,85м для лотков Л16-5... Л16-15; Л16-5а... Л16-15а при стыке в продольном направлении



СПЕЦИФИКАЦИЮ см. на листе 2, 3.

УТВ. И ПОДП. ПОДПИСЬ И ДАТА ВЗР. ИНФ.М.

ИЗЧ. ОТМ. БРОДСКИЙ	И. КОМП. УГАНЦЕВА	П. КОНСТ. КОРОЛЕЦКИЙ	ОК. ГР. ЧУПАНОВА	ВЕД. ИНЖ. УГАНЦЕВА	ПРОВЕРИЛ УГАНЦЕВА	ИНЖЕНЕР КОЗЫБ	3.006.1-2.87.1-31	Лоток Л16-3... Л16-15, Л16-3а... Л16-15а.	Старший	Лист	Листов
									Р	1	8
								ХАРЬКОВСКИЙ ПРОЕКТИРОВАЛЬНИКПРОЕКТ			

22991-01 46

ФОРМАТ А3

МАРКА ЛОТКА	Поз.	НАИМЕНОВАНИЕ	КОЛ.	ОБОЗНАЧЕНИЕ ДОКУМЕНТА
Для всех марок		<u>Документация</u>		
		Техническое описание		3.006.1-2.87.1 ТО
		Возможность расхода стали		3.006.1-2.87.1 РС
		Схема фиксации сеток		3.006.1-2.87.1-127
		<u>Сборочные единицы</u>		
	1	Сетка С1-1	2	3.006.1-2.87.3-1
		<u>Лемпалу</u>		
	2	Петля УП1-12	4	1.400-9, вып.1
	3	Фиксатор Ф1	13	3.006.1-2.87.3-129
	4	Стержень арматурный С1	48	-129
Л16-3		<u>Сборочные единицы</u>		
	5	Сетка С2-6	1	3.006.1-2.87.3-7
	6	С4-8	2	-39
Л16-5		<u>Сборочные единицы</u>		
	5	Сетка С2-9	2	3.006.1-2.87.3-9
	6	С4-21	4	-47
	7	С2-17	1	-15
	8	С4-51	2	-73

МАРКА ЛОТКА	Поз.	НАИМЕНОВАНИЕ	КОЛ.	ОБОЗНАЧЕНИЕ ДОКУМЕНТА
Л16-8		<u>Сборочные единицы</u>		
	5	Сетка С2-9-1	2	3.006.1-2.87.3-9
	6	С4-21-1	4	-47
	7	С2-17	1	-15
	8	С4-51	2	-73
Л16-11		<u>Сборочные единицы</u>		
	5	Сетка С2-9-1	2	3.006.1-2.87.3-9
	6	С4-21-1	4	-47
	7	С2-17	1	-15
	8	С4-51	2	-73
Л16-12		<u>Сборочные единицы</u>		
	5	Сетка С2-9-3	2	3.006.1-2.87.3-9
	6	С4-21-2	4	-47
	7	С2-17-1	1	-15
	8	С4-51	2	-73

МАРКА ЛОТКА

3.006.1-2.87.1-31 Лист
2

22991-01 47

ФОРМАТ А3

МАРКА ЛОТКА	№	НАИМЕНОВАНИЕ	КОЛ.	ОБОЗНАЧЕНИЕ ДОКУМЕНТА
Л16-15		<u>СБОРОЧНЫЕ ЕДИНИЦЫ</u>		
	5	СЕТКА С2-9-3	2	3.006.1-2.873-9
	6	С4-21-2	4	-47
	7	С2-17-1	1	-15
	8	С4-51	2	-73
Л16-3а		<u>СБОРОЧНЫЕ ЕДИНИЦЫ</u>		
	5	СЕТКА С2-6	1	3.006.1-2.873-7
	6	С4-8	2	-39
	9	УЗДЕЛИЕ ЗАКЛАДНОЕ М1	4	-118
Л16-5а		<u>СБОРОЧНЫЕ ЕДИНИЦЫ</u>		
	5	СЕТКА С2-9	2	3.006.1-2.873-9
	6	С4-21	4	-47
	7	С2-17	1	-15
	8	С4-51	2	-73
Л16-8а		<u>СБОРОЧНЫЕ ЕДИНИЦЫ</u>		
	5	СЕТКА С2-9-1	2	3.006.1-2.873-9
	6	С4-21-1	4	-47
	7	С2-17	1	-15
	8	С4-51	2	-73
9	УЗДЕЛИЕ ЗАКЛАДНОЕ М1	4	-118	

МАРКА ЛОТКА	№	НАИМЕНОВАНИЕ	КОЛ.	ОБОЗНАЧЕНИЕ ДОКУМЕНТА
Л16-11а		<u>СБОРОЧНЫЕ ЕДИНИЦЫ</u>		
	5	СЕТКА С2-9-1	2	3.006.1-2.873-9
	6	С4-21-1	4	-47
	7	С2-17	1	-15
	8	С4-51	2	-73
Л16-12а		<u>СБОРОЧНЫЕ ЕДИНИЦЫ</u>		
	5	СЕТКА С2-9-3	2	3.006.1-2.873-9
	6	С4-21-2	4	-47
	7	С2-17-1	1	-15
	8	С4-51	2	-73
Л16-15а		<u>СБОРОЧНЫЕ ЕДИНИЦЫ</u>		
	5	СЕТКА С2-9-3	2	3.006.1-2.873-9
	6	С4-21-2	4	-47
	7	С2-17-1	1	-15
	8	С4-51	2	-73
9	УЗДЕЛИЕ ЗАКЛАДНОЕ М1	4	-118	

УТВЕРЖДЕНО: _____

ПОДПИСЬ И ПЕЧАТЬ ЗАКАЗЧИКА

3.006.1-2.871-31

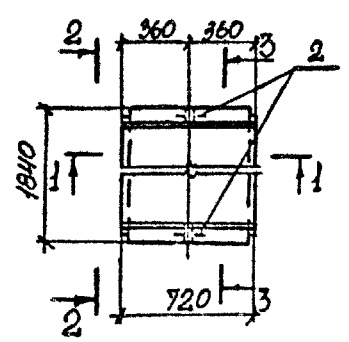
20

3

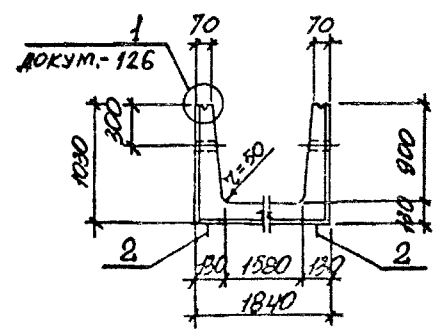
22991-01 48

ФОРМАТ А3

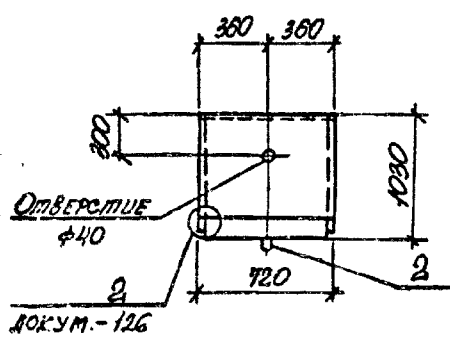
ПЛАН ЛОТКА



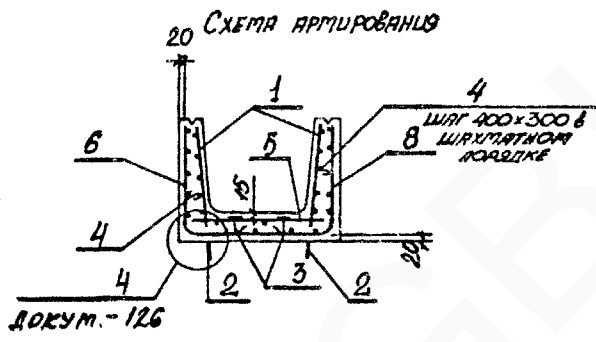
2-2 ПОВЕРХУШО



1-1



3-3



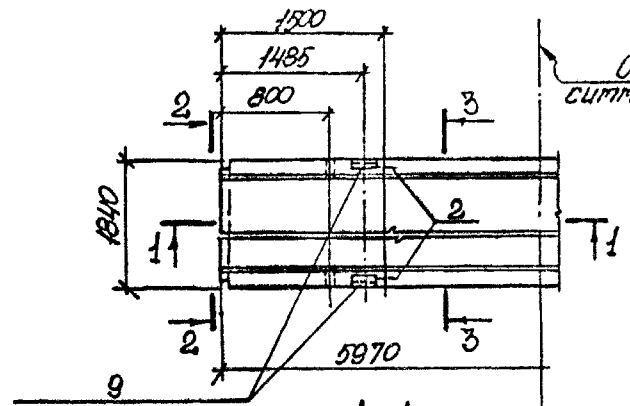
МАРКА ЛОТКА	Кол.	НАИМЕНОВАНИЕ	Кол.	ОБОЗНАЧЕНИЕ ДОКУМЕНТА
Для всех марок	<u>ДОКУМЕНТАЦИЯ</u>			
		ТЕХНИЧЕСКОЕ ОПИСАНИЕ		3.006.1-2.87.1 Т0
		ВЕДОМОСТЬ РАСХОДА СТАЛИ		3.006.1-2.87.1 РС
		СЧЕТА ФИКСАЦИИ СЕТОК		3.006.1-2.87.1-127
	<u>ОБОРОТНЫЕ ЕДИНИЦЫ</u>			
	1	СЕТКА С1-10	2	3.006.1-2.87.3-3
	<u>МЕТАЛЛ</u>			
	2	ЛЕНТА УП1-4	2	1.400-9, Вып.1
	3	ФИКСАТОР Ф1	4	3.006.1-2.87.3-129
	4	СТЕРЖЕНЬ АРМАТУРНЫЙ С11	6	3.006.1-2.87.3-129
Л16г-3	<u>ОБОРОТНЫЕ ЕДИНИЦЫ</u>			
	5	СЕТКА С2-26	1	3.006.1-2.87.3-20
	6	С4-68	2	-87
	Л16г-5	<u>ОБОРОТНЫЕ ЕДИНИЦЫ</u>		
5		СЕТКА С2-26-2	1	3.006.1-2.87.3-20
	6	С4-68-1	2	-87
	Л16г-8	<u>ОБОРОТНЫЕ ЕДИНИЦЫ</u>		
5		СЕТКА С2-26-3	1	3.006.1-2.87.3-20
	6	С4-68-2	2	-87
	Л16г-11	<u>ОБОРОТНЫЕ ЕДИНИЦЫ</u>		
5		СЕТКА С2-26-3	1	3.006.1-2.87.3-20
	6	С4-68-2	2	-87
	Л16г-12	<u>ОБОРОТНЫЕ ЕДИНИЦЫ</u>		
5		СЕТКА С2-26-5	1	3.006.1-2.87.3-20
	6	С4-68-3	2	-87
	Л16г-15	<u>ОБОРОТНЫЕ ЕДИНИЦЫ</u>		
5		СЕТКА С2-26-5	1	3.006.1-2.87.3-20
	6	С4-68-3	2	-87

МАРКА ЛОТКА	КЛАСС БЕТОНА	ОБЪЕМ БЕТОНА, м ³	МАССА, т
Л16г-3	В15	0,32	0,80
Л16г-5			
Л16г-8			
Л16г-11	В25		
Л16г-12			
Л16г-15	В35		

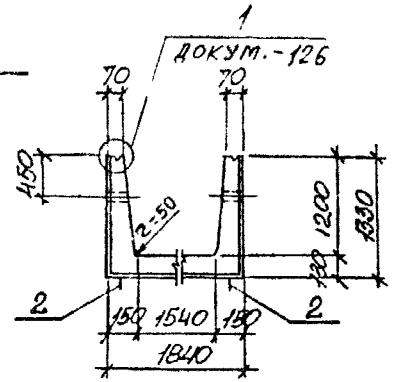
ИЗЛ. ОТЗ.	БРОНСКИЙ	Кз		3.006.1-2.87.1-32
И. КОМП.	УЛАНЦЕВА	Л/Л		
И. КОНСТ.	ХИСТАЧУК	Л		
Р.К. П.	ЧУМАКОВА	Л/Л		
Р.К. УМ.	УЛАНЦЕВА	Л/Л		
ПРОВЕРКА	УЛАНЦЕВА	Л/Л		
УТВЕРЖ.	КОЗУБ	Л/Л		
Лоток Л16г-3 ... Л16г-15				
				Стр. 1
				Лист 1
				ХАРЬКОВСКИЙ ПРОЕКТИНСТИПРОЕКТ

Имя и фамилия
 Должность и дата
 Подпись

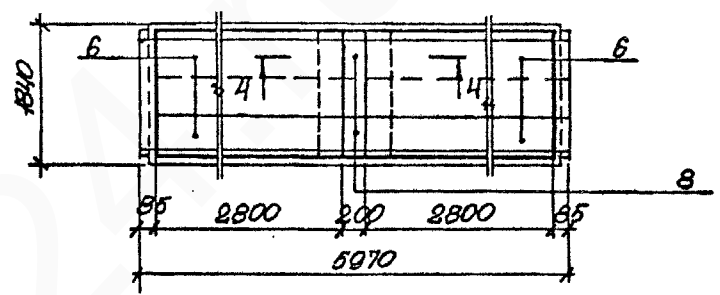
План лотка



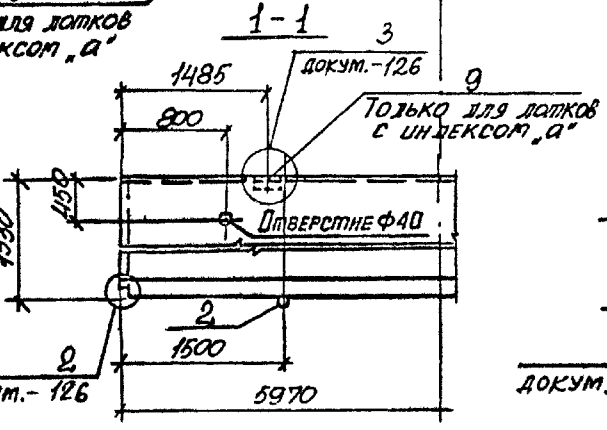
2-2 повернуто



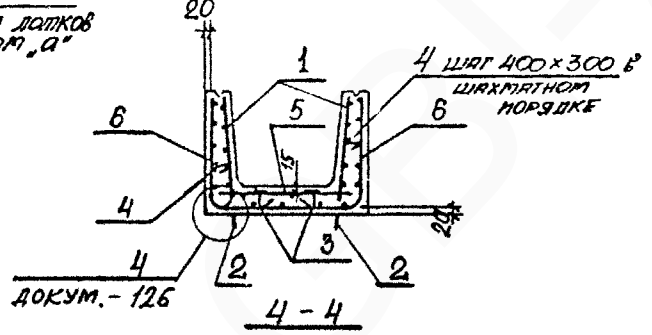
План раскладки угловых сеток длиной 2,85 м для лотков Л17-8...Л17-15; Л17-8а...Л17-15а при стыках в продольном и поперечном направлениях.



Только для лотков с индексом „а“

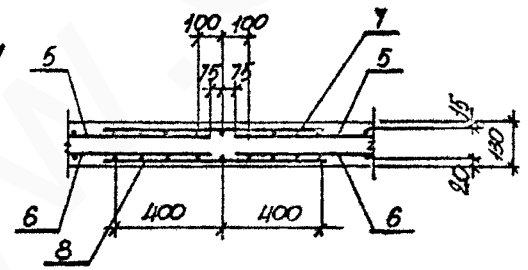
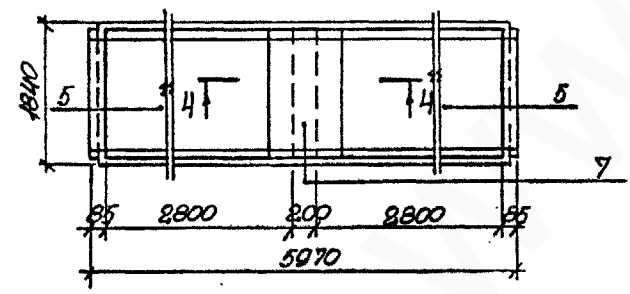


3-3



МАРКА ЛОТКА	КЛАСС БЕТОНА	ОБЪЕМ БЕТОНА, м³	МАССА, т
Л17-3, Л17-3а	В15	3,00	7,50
Л17-5, Л17-5а			
Л17-8, Л17-8а			
Л17-11, Л17-11а	В25		
Л17-12, Л17-12а			
Л17-15, Л17-15а	В35		

План раскладки верхних сеток длиной 2,85 м для лотков Л17-8...Л17-15; Л17-8а...Л17-15а при стыке в продольном направлении



Спецификацию см. на листе 2,3.

Дир. и подл. Подпись и дата Взам. инв. №

ИЗЧ. ОТД. БРОДСКИЙ	3	3.006.1-2.87.1-33	Лоток Л17-3...Л17-15; Л17-3а...Л17-15а.	Статус	Лист	Листов
И. КОМП. УГАНЦЕВА	2			Р	1	3
И. КОНСТ. КОРОТЕЦКИЙ	1			ХАРЬКОВСКИЙ ПРОЕКТИРОВАЛЬНИК		
РЫК. ПР. ЧИТАКОВА	1					
ВЕД. ИНЖ. УГАНЦЕВА	1					
ПРОБЕР. УГАНЦЕВА	1					
ИНЖЕНЕР. КОЗУБ	1					

МАРКА ЛОТКА	ПОР.	НАИМЕНОВАНИЕ	КОЛ.	ОБОЗНАЧЕНИЕ ДОКУМЕНТА
Для всех лотков		<u>Документация</u>		
		Техническое описание		3.006.1-2.87.1 ТД
		Ведомость расхода сетки		3.006.1-2.87.1 РС
		Схема фиксации сеток		3.006.1-2.87.1-127
		<u>Сборочные единицы</u>		
	1	Сетка С+В	2	3.006.1-2.87.3-1
		<u>Лента</u>		
	2	Лента УП-12	4	1.400-9, вып. 1
	3	Фиксатор Ф 1	18	3.006.1-2.87.3-129
	4	Стержень арматурный Ст 60	60	-129
Л17-3		<u>Сборочные единицы</u>		
	5	Сетка С2-6	1	3.006.1-2.87.3-7
	6	С4-9	2	-39
Л17-5		<u>Сборочные единицы</u>		
	5	Сетка С2-6-1	1	3.006.1-2.87.3-7
	6	С4-9	2	-39

МАРКА ЛОТКА	ПОР.	НАИМЕНОВАНИЕ	КОЛ.	ОБОЗНАЧЕНИЕ ДОКУМЕНТА
Л17-8		<u>Сборочные единицы</u>		
	5	Сетка С2-8-1	2	3.006.1-2.87.3-9
	6	С4-22	4	-48
	7	С2-17	1	-15
	8	С4-52	2	-74
Л17-11		<u>Сборочные единицы</u>		
	5	Сетка С2-9-1	2	3.006.1-2.87.3-9
	6	С4-22	4	-48
	7	С2-17	1	-15
	8	С4-52	2	-74
Л17-12		<u>Сборочные единицы</u>		
	5	Сетка С2-9-2	2	3.006.1-2.87.3-9
	6	С4-22-1	4	-48
	7	С2-17	1	-15
	8	С4-52	2	-74

Указание: Подпись и дата оформления

3.006.1-2.87.1-33	Лист
	2

МАРКА ЛОТКА	ЛОЗ	НАИМЕНОВАНИЕ	КОЛ.	ОБОЗНАЧЕНИЕ ДОКУМЕНТА
ЛН7-15		<u>СБОРОЧНЫЕ ЕДИНИЦЫ</u>		
	5	СЕТКА С2-9-2	2	3.006.1-2.87.3-9
	6	С4-22-1	4	-48
	7	С2-17	1	-15
	8	С4-52	2	-74
ЛН7-3а		<u>СБОРОЧНЫЕ ЕДИНИЦЫ</u>		
	5	СЕТКА С2-6	1	3.006.1-2.87.3-7
	6	С4-9	2	-39
	9	ИЗДЕЛИЕ ЗАКЛАДНОЕ М1	4	-118
ЛН7-5а		<u>СБОРОЧНЫЕ ЕДИНИЦЫ</u>		
	5	СЕТКА С2-6-1	1	3.006.1-2.87.3-7
	6	С4-9	2	-39
	9	ИЗДЕЛИЕ ЗАКЛАДНОЕ М1	4	-118
ЛН7-8а		<u>СБОРОЧНЫЕ ЕДИНИЦЫ</u>		
	5	СЕТКА С2-9-1	2	3.006.1-2.87.3-9
	6	С4-22	4	-48
	7	С2-17	1	-15
	8	С4-52	2	-74
	9	ИЗДЕЛИЕ ЗАКЛАДНОЕ М1	4	-118

МАРКА ЛОТКА	ЛОЗ	НАИМЕНОВАНИЕ	КОЛ.	ОБОЗНАЧЕНИЕ ДОКУМЕНТА
ЛН7-11а		<u>СБОРОЧНЫЕ ЕДИНИЦЫ</u>		
	5	СЕТКА С2-9-1	2	3.006.1-2.87.3-9
	6	С4-22	4	-48
	7	С2-17	1	-15
	8	С4-52	2	-74
	9	ИЗДЕЛИЕ ЗАКЛАДНОЕ М1	4	-118
ЛН7-12а		<u>СБОРОЧНЫЕ ЕДИНИЦЫ</u>		
	5	СЕТКА С2-9-2	2	3.006.1-2.87.3-9
	6	С4-22-1	4	-48
	7	С2-17	1	-15
	8	С4-52	2	-74
ЛН7-15а		<u>СБОРОЧНЫЕ ЕДИНИЦЫ</u>		
	5	СЕТКА С2-9-2	2	3.006.1-2.87.3-9
	6	С4-22-1	4	-48
	7	С2-17	1	-15
	8	С4-52	2	-74
9	ИЗДЕЛИЕ ЗАКЛАДНОЕ М1	4	-118	

ШИВ. И ПОДВ. ПОЛИМЕР. И ДРУГИЕ ОБЪЕКТЫ

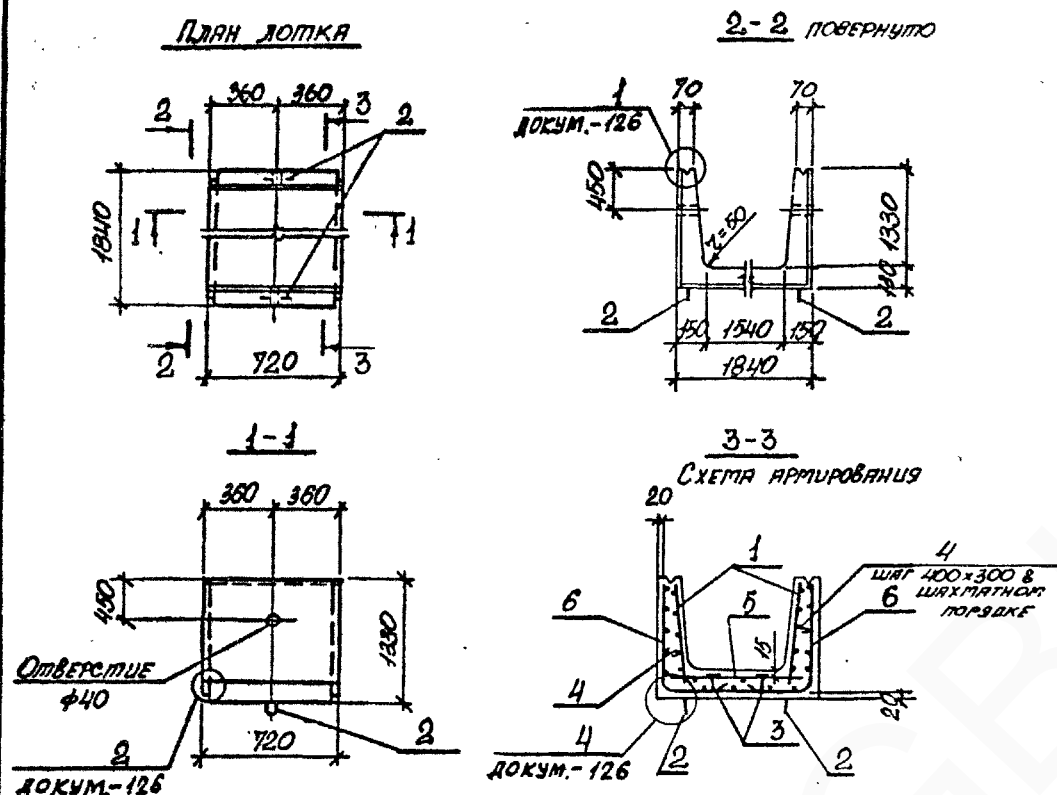
3.006.1-2.87.1-33

22991-01 52

ФОРМАТ А3

Лист

3

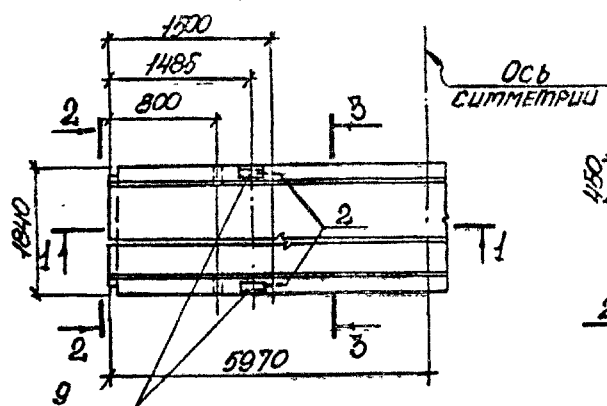


МАРКА ЛОТКА	Поз.	НАИМЕНОВАНИЕ	КОЛ.	ОБОЗНАЧЕНИЕ ДОКУМЕНТА
Для всех марок		<u>ДОКУМЕНТАЦИЯ</u>		
		ТЕХНИЧЕСКОЕ ОПИСАНИЕ		3.006.1-2.87.1 ТО
		ВЕДОМОСТЬ РАСХОДА СТАЛИ		3.006.1-2.87.1 РС
		СЧЕТЫ ФУКСАЦИИ СЕТОК		3.006.1-2.87.1 - 127
Л17г-3		<u>СБОРОЧНЫЕ ЕДИНИЦЫ</u>		
	1	СЕТКА С1-11	2	3.006.1-2.87.3-3
		<u>ДЕТАЛИ</u>		
	2	ПЕЛЮА УП1-4	2	1.400-9, 8шт.1
	3	ФИКСАТОР Ф1	4	3.006.1-2.87.3-129
	4	СТЕРЖЕНЬ АРМАТУРНЫЙ С1	8	3.006.1-2.87.3-129
Л17г-5		<u>СБОРОЧНЫЕ ЕДИНИЦЫ</u>		
	5	СЕТКА С2-26	1	3.006.1-2.87.3-20
	6	С4-69	2	-88
Л17г-8		<u>СБОРОЧНЫЕ ЕДИНИЦЫ</u>		
	5	СЕТКА С2-26-3	1	3.006.1-2.87.3-20
	6	С4-69-1	2	-88
Л17г-11		<u>СБОРОЧНЫЕ ЕДИНИЦЫ</u>		
	5	СЕТКА С2-26-3	1	3.006.1-2.87.3-20
	6	С4-69-1	2	-88
Л17г-12		<u>СБОРОЧНЫЕ ЕДИНИЦЫ</u>		
	5	СЕТКА С2-26-4	1	3.006.1-2.87.3-20
	6	С4-69-2	2	-88
Л17г-15		<u>СБОРОЧНЫЕ ЕДИНИЦЫ</u>		
	5	СЕТКА С2-26-4	1	3.006.1-2.87.3-20
	6	С4-69-2	2	-88

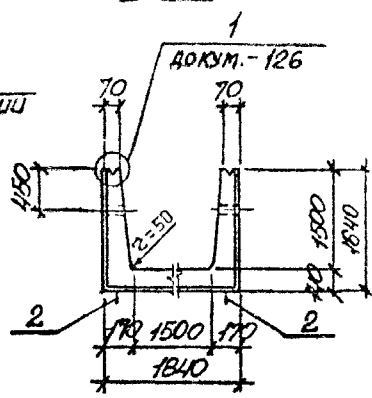
МАРКА ЛОТКА	КЛАСС БЕЛОНА	ОБЪЕМ БЕЛОНА, м ³	МАССА, т
Л17г-3	В15	0,38	0,95
Л17г-5			
Л17г-8			
Л17г-11	В25	0,38	0,95
Л17г-12			
Л17г-15			

ИЗДАТЕЛЬ	БРОДСКИЙ	ИЗДАТЕЛЬ		3.006.1-2.87.1-34
УЧ. КОМП.	УМАНЦЕВА	УЧ. КОМП.		
ПРОЕКТОР	КОРОТЕЦКИЙ	ПРОЕКТОР		ЛОТКИ Л17г-3... Л17г-15
РИС. ГР.	ЧУПРАКОВА	РИС. ГР.		
ВЕД. ИНЖ.	УМАНЦЕВА	ВЕД. ИНЖ.		Страницы: Лист 1
ПРОВЕРИЛ	УМАНЦЕВА	ПРОВЕРИЛ		
ДИРЕКТОР	КОЗУБ	ДИРЕКТОР		ХАРЬКОВСКИЙ ПРОЕКТИНСТИТУТ

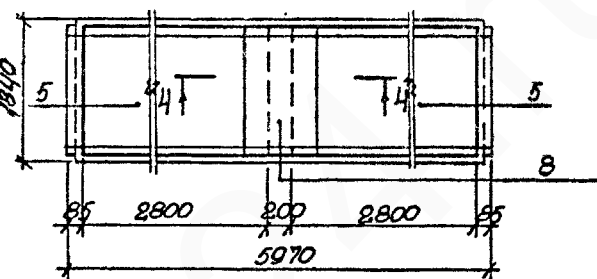
План лотка



2-2 повернуто

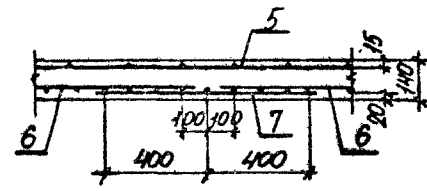


План раскладки верхних сеток длиной 2,85м для лотков Л18-8... Л18-15, Л18-8а... Л18-15а при стыке в продольном направлении.



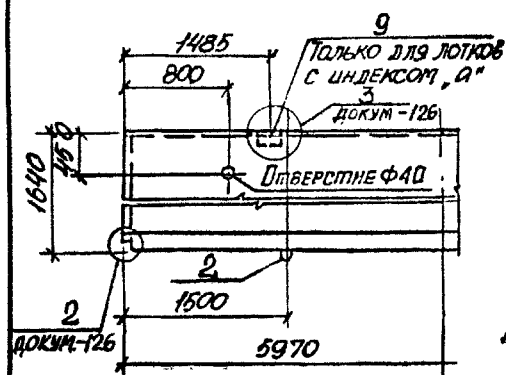
4-4

для лотков Л18-5, Л18-5а



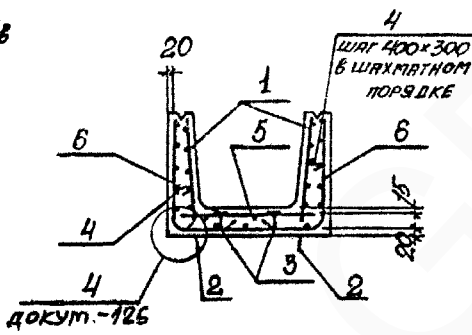
Только для лотков с индексом, а"

1-1

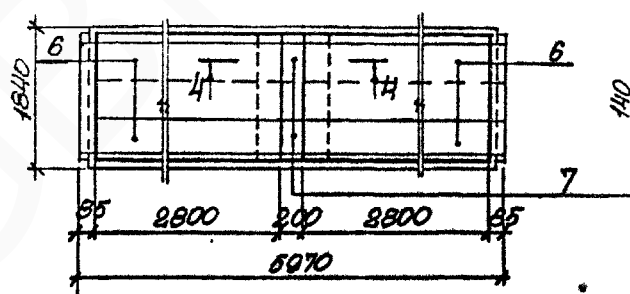


3-3

Схема армирования

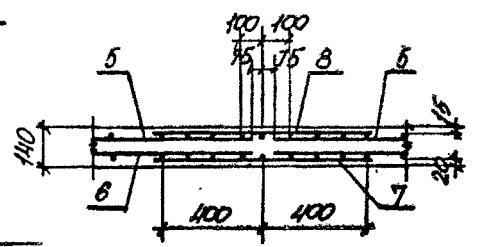


План раскладки угловых сеток длиной 2,85м для лотков Л18-5... Л18-15, Л18-5а... Л18-15а при стыках в продольном и поперечных направлениях.



4-4

для лотков Л18-8... Л18-15, Л18-8а... Л18-15а



Шифр лотка, толщина листа, материал

МАРКА ЛОТКА	КЛАСС БЕТОНА	ОБЪЕМ БЕТОНА, м³	МАССА, т
Л18-3; Л18-3а	В15	3,72	9,30
Л18-5; Л18-5а			
Л18-8; Л18-8а	В25	3,72	9,30
Л18-11; Л18-11а			
Л18-12; Л18-12а			
Л18-15; Л18-15а	В35		

СПЕЦИФИКАЦИЮ см. на листе 2,3.

НАЧ.ОТД.	БРОДСКИЙ			3.0061-2.87.1-35
Н. КОМП.	УТРАНИЦЕВА			
Т. КОНСТ.	КОРОТЕЦКИЙ			
РУК. ГР.	ЧЕРНЯКОВА			
ВЕД. ИНЖ.	УТРАНИЦЕВА			Лоток Л18-3... Л18-15 Л18-3а... Л18-15а
ПРОБ. ИНЖ.	УТРАНИЦЕВА			
ИНЖЕНЕР	КОЗЫС			
				Станд. лист
				Р 1 3
				ХАРЬКОВСКИЙ ПРОМСТРОИНИИПРОЕКТИ

22991-01 54

ФОРМАТ А3

МАРКА ЛОТКА	Поз.	НАИМЕНОВАНИЕ	Кол.	ОБОЗНАЧЕНИЕ ДОКУМЕНТА
Для всех марок		<u>ДОКУМЕНТАЦИЯ</u>		
		ТЕХНИЧЕСКОЕ ОПИСАНИЕ		3.006.1-2.87.1 ТО
		ВЕДОМОСТЬ АРМЯКОМ СТАЛИ		3.006.1-2.87.1 РС
		СХЕМА ФИКСАЦИИ СЕТОК		3.006.1-2.87.1 -127
		<u>СБОРОЧНЫЕ ЕДИНИЦЫ</u>		
	1	СЕТКА С1-3	2	3.006.1-2.87.3 -1
	2	ПЕТЛЯ НУП-1	4	-125
	3	ФИКСАТОР Ф 2	18	3.006.1-2.87.3-129
	4	СТЕРЖЕНЬ АРМАТУРНЫЙ СТ1	72	-129
ЛНВ-3		<u>СБОРОЧНЫЕ ЕДИНИЦЫ</u>		
	5	СЕТКА С2-6	1	3.006.1-2.87.3 -7
	6	С4-10	2	-40
ЛНВ-5		<u>СБОРОЧНЫЕ ЕДИНИЦЫ</u>		
	5	СЕТКА С2-6-1	1	3.006.1-2.87.3 -7
	6	С4-23	4	-49
	7	С4-53	2	-74
ЛНВ-8		<u>СБОРОЧНЫЕ ЕДИНИЦЫ</u>		
	5	СЕТКА С2-9	2	3.006.1-2.87.3-9
	6	С4-23-1	4	-49
	7	С4-53	2	-74
	8	С2-17	1	-15

МАРКА ЛОТКА	Поз.	НАИМЕНОВАНИЕ	Кол.	ОБОЗНАЧЕНИЕ ДОКУМЕНТА
ЛНВ-11		<u>СБОРОЧНЫЕ ЕДИНИЦЫ</u>		
	5	СЕТКА С2-9	2	3.006.1-2.87.3-9
	6	С4-23-1	4	-49
	7	С4-53	2	-74
	8	С2-17	1	-15
		<u>СБОРОЧНЫЕ ЕДИНИЦЫ</u>		
	5	СЕТКА С2-9-1	2	3.006.1-2.87.3-9
ЛНВ-12	6	С4-23-2	4	-49
	7	С4-53	2	-74
	8	С2-17	1	-15
ЛНВ-15		<u>СБОРОЧНЫЕ ЕДИНИЦЫ</u>		
	5	СЕТКА С2-9-1	2	3.006.1-2.87.3-9
	6	С4-23-2	4	-49
	7	С4-53	2	-74
	8	С2-17	1	-15
ЛНВ-3А		<u>СБОРОЧНЫЕ ЕДИНИЦЫ</u>		
	5	СЕТКА С2-6	1	3.006.1-2.87.3-7
	6	С4-10	2	-40
	9	УВЕРЖЕ ДАКЛАДНОЕ П1	4	-118

ШЕЛКОВАЯ ПЕЧАТЬ
 КОПИРОВАНИЕ
 ЗАПРЕЩЕНО

3.006.1-2.87.1-35 ЛИСТ
2

22991-01 55

ФОРМАТ F3

МАРКА ЛОТКА	ПОВ	НАИМЕНОВАНИЕ	КОЛ.	ОБОЗНАЧЕНИЕ ДОКУМЕНТА
ЛНВ-5а		<u>СБОРОЧНЫЕ ЕДИНИЦЫ</u>		
	5	СЕТКА С2-6-1	1	3.006.1-2.87.3-7
	6	С4-23	4	-49
	7	С4-53	2	-74
	9	ИЗДЕЛИЕ ЗАКЛАДНОЕ М1	4	-118
ЛНВ-8а		<u>СБОРОЧНЫЕ ЕДИНИЦЫ</u>		
	5	СЕТКА С2-9	2	3.006.1-2.87.3-9
	6	С4-23-1	4	-49
	7	С4-53	2	-74
	8	С2-17	1	-15
9	ИЗДЕЛИЕ ЗАКЛАДНОЕ М1	4	-118	
ЛНВ-11а		<u>СБОРОЧНЫЕ ЕДИНИЦЫ</u>		
	5	СЕТКА С2-9	2	3.006.1-2.87.3-9
	6	С4-23-1	4	-49
	7	С4-53	2	-74
	8	С2-17	1	-15
9	ИЗДЕЛИЕ ЗАКЛАДНОЕ М1	4	-118	

МАРКА ЛОТКА	ПОВ	НАИМЕНОВАНИЕ	КОЛ.	ОБОЗНАЧЕНИЕ ДОКУМЕНТА
ЛНВ-12а		<u>СБОРОЧНЫЕ ЕДИНИЦЫ</u>		
	5	СЕТКА С2-9-1	2	3.006.1-2.87.3-9
	6	С4-23-2	4	-49
	7	С4-53	2	-74
	8	С2-17	1	-15
9	ЗАКЛАДНОЕ ИЗДЕЛИЕ М1	4	-118	
ЛНВ-15а		<u>СБОРОЧНЫЕ ЕДИНИЦЫ</u>		
	5	СЕТКА С2-9-1	2	3.006.1-2.87.3-9
	6	С4-23-2	4	-49
	7	С4-53	2	-74
	8	С2-17	1	-15
9	ЗАКЛАДНОЕ ИЗДЕЛИЕ М1	4	-118	

ИНВЕНТАРЬ ПОДПИСЬ И ПЕЧАТЬ СОЗДАТЕЛЯ

3.006.1-2.87.1-35

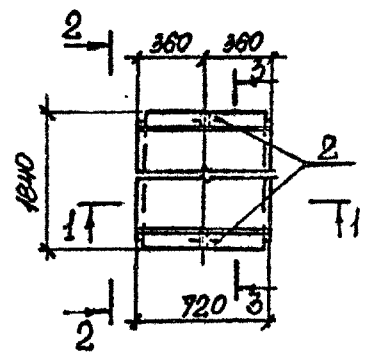
ИЗЕТ

8

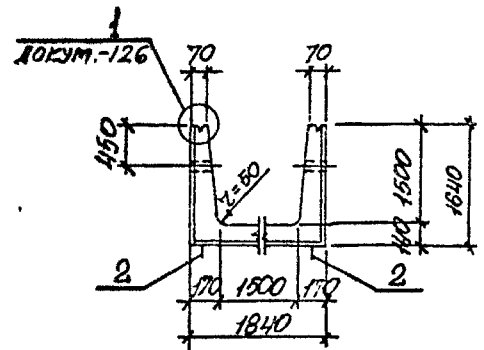
22991-01 56

ФОРМАТ А3

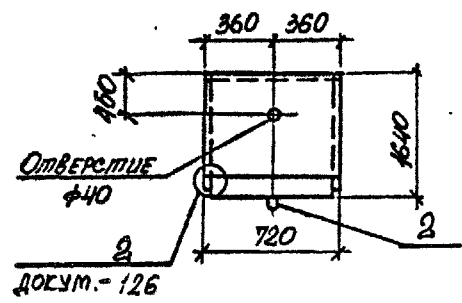
ПЛАН ЛЮККА



2-2 ПОВЕРНУТО

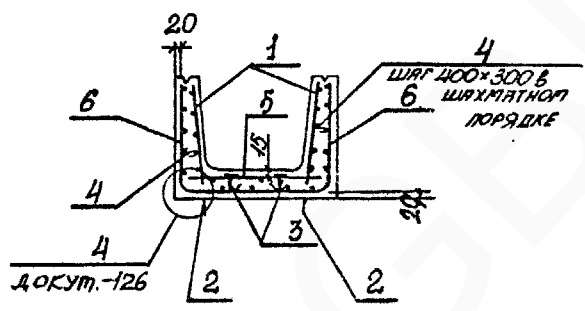


1-1



3-3

СХЕМА АРМИРОВАНИЯ



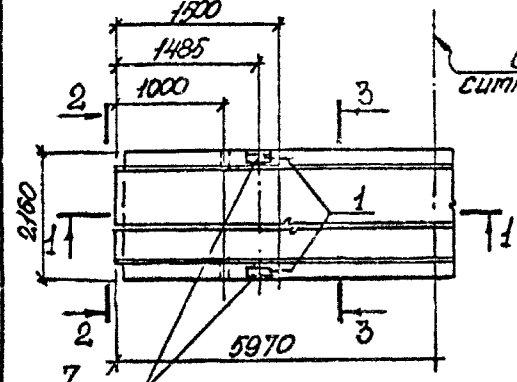
МАРКА ЛЮККА	КЛАСС БЕТОНА	ОБЪЕМ БЕТОНА, м³	МАССА, т
Л18г-3	В15	0,47	1,18
Л18г-5			
Л18г-8			
Л18г-11	В25		
Л18г-12			
Л18г-15			

МАРКА ЛЮККА	ПОЗ	НАИМЕНОВАНИЕ	КОЛ.	ОБОЗНАЧЕНИЕ ДОКУМЕНТА
Для всех марок	<u>ДОКУМЕНТАЦИЯ</u>			
		ТЕХНИЧЕСКОЕ ОПИСАНИЕ		3.006.1-2.87.1 ТО
		ВЕДОМОСТЬ РАСХОДА МАТЕРИАЛА		3.006.1-2.87.1 РС
		СХЕМА ФИКСАЦИИ СЛОЕК		3.006.1-2.87.1 -127
	<u>СБОРОЧНЫЕ ЕДИНИЦЫ</u>			
	1	СЕТКА С1-15	2	3.006.1-2.87.3-3
	<u>ДЕТАЛИ</u>			
	2	ЛЕТКА УП1-4	2	1.400-9, Вып.1
	3	ФИКСАТОР Ф2	4	3.006.1-2.87.3-129
	4	СТЕРЖЕНЬ АРМАТУРНЫЙ Ст1	10	-129
Л18г-8	<u>СБОРОЧНЫЕ ЕДИНИЦЫ</u>			
	5	СЕТКА С2-26	1	3.006.1-2.87.3-20
	6	С4-70	2	-89
Л18г-5	<u>СБОРОЧНЫЕ ЕДИНИЦЫ</u>			
	5	СЕТКА С2-26-1	1	3.006.1-2.87.3-20
	6	С4-70-1	2	-89
Л18г-8	<u>СБОРОЧНЫЕ ЕДИНИЦЫ</u>			
	5	СЕТКА С2-26-2	1	3.006.1-2.87.3-20
	6	С4-70-2	2	-89
Л18г-11	<u>СБОРОЧНЫЕ ЕДИНИЦЫ</u>			
	5	СЕТКА С2-26-2	1	3.006.1-2.87.3-20
	6	С4-70-2	2	-89
Л18г-12	<u>СБОРОЧНЫЕ ЕДИНИЦЫ</u>			
	5	СЕТКА С2-26-3	1	3.006.1-2.87.3-20
	6	С4-70-3	2	-89
Л18г-15	<u>СБОРОЧНЫЕ ЕДИНИЦЫ</u>			
	5	СЕТКА С2-26-3	1	3.006.1-2.87.3-20
	6	С4-70-3	2	-89

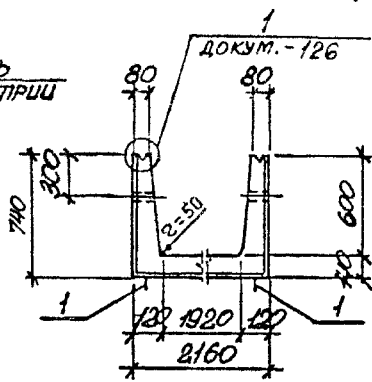
ДАНЬ ИГОЛКА ЛЮККА И ЛЮККА ВЗРАЖИВАЮЩА

НАЧ. ОТД.	БРОДСКИЙ			3.006.1-2.87.1-36	ЛЮК	ЛЮКОВ
Н. КОНСТР.	УМАНЦЕВА					
ОЛ. КОНСТР.	КОРОЛЕЦКИЙ					
РУК. ГР.	УМАКОВА					
ВЕД. ДИМ.	УМАНЦЕВА					
ПРОВЕРИЛ.	УМАНЦЕВА					
ДИКТЕРА	КОВЧЕ			ЛЮКОВ		
ЛЮКОВ					ХАРЬКОВСКИЙ ПРОЕКТИРОВАЛЬНИК	

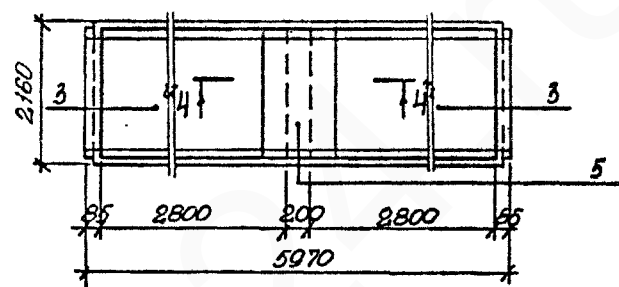
ПЛАН ЛОТКА



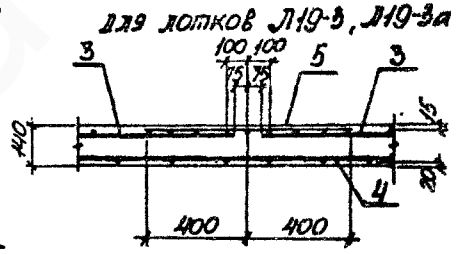
2-2 ПОВЕРХУ



ПЛАН РАСКЛАДКИ ВЕРХНИХ СЕТОК ДЛИНОЙ 2,85 м
ДЛЯ ЛОТКОВ Л19-3 ... Л19-15, Л19-3а ... Л19-15а
ПРИ СТЫКЕ В ПРОДОЛЬНОМ НАПРАВЛЕНИИ.

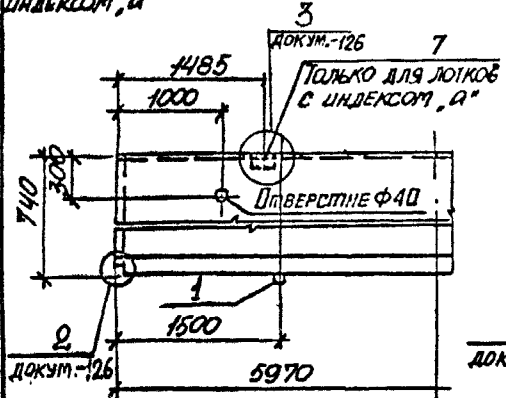


4-4



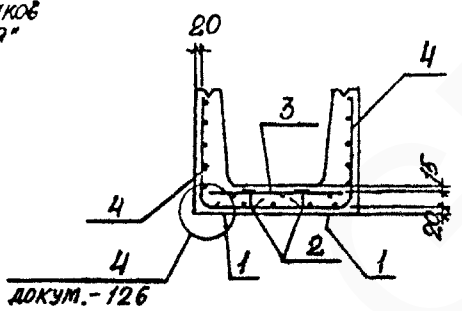
ТОЛЬКО ДЛЯ
ЛОТКОВ С
ИНДЕКСОМ, 'а'

1-1

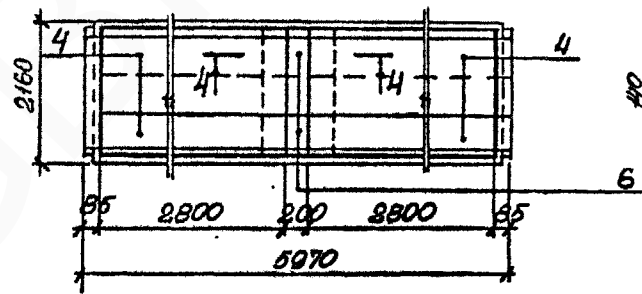


3-3

СХЕМА АРМИРОВАНИЯ

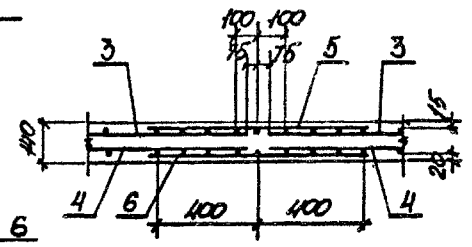


ПЛАН РАСКЛАДКИ УГЛОВЫХ СЕТОК ДЛИНОЙ 2,85 м
ДЛЯ ЛОТКОВ Л19-5 ... Л19-15, Л19-5а ... Л19-15а
ПРИ СТЫКАХ В ПРОДОЛЬНОМ И ПОПЕРЕЧНЫХ
НАПРАВЛЕНИЯХ.



4-4

ДЛЯ ЛОТКОВ Л19-5 ... Л19-15,
Л19-5а ... Л19-15а



Имя и подл. Подпись и дата Выходной

МАРКА ЛОТКА	КЛАСС БЕТОНА	ОБЪЕМ БЕТОНА, м³	МАССА, т
Л19-3; Л19-3а	В15	2,52	6,30
Л19-5; Л19-5а			
Л19-8; Л19-8а			
Л19-11; Л19-11а	В30		
Л19-12; Л19-12а			
Л19-15; Л19-15а	В35		

СПЕЦИФИКАЦИЮ см. на листе 2,3.

ИЗДАТЕЛЬСТВО	БЕЛОРУССКИЙ				3.006.1-2.87.1-37	Лоток Л19-3... Л19-15; Л19-3а... Л19-15а	СТАДИЯ	ЛИСТ	Листов
У. КОНТР.	УПЯНЦЕВА						Р	Т	3
ДЛЯ КОНСТ.	КОРТЕЦКИИ					ХАРЬКОВСКИЙ ПРОМСТРОИНИИПРОЕКТИ			
РУК. ГР.	ЧУПРЯКОВА								
ВЕД. ИНЖ.	УПЯНЦЕВА								
ПРОБЕРИЛ	УПЯНЦЕВА								
ИНЖЕНЕР	КОВЫЛЬ								

МАРКА ЛОТКА	Поз	НАИМЕНОВАНИЕ	КОЛ.	ОБОЗНАЧЕНИЕ ДОКУМЕНТА
Для всех марок		<u>ДОКУМЕНТАЦИЯ</u>		
		ТЕХНИЧЕСКОЕ ОПИСАНИЕ		3.006.1-2.87.1 ТО
		ВЕДОМОСТЬ РАСХОДА СТАЛИ		3.006.1-2.87.1 РС
		СХЕМА ФИКСАЦИИ СЕТОК		3.006.1-2.87.1-127
		<u>ДЕТАЛИ</u>		
	1	ПЕТЛЯ ШП-12	4	1.400-9, вып.1
2	ФИКСАТОР Ф 2	18	3.006.1-2.87.3-129	
Ж19-3		<u>СБОРОЧНЫЕ ЕДИНИЦЫ</u>		
	3	СЕТКА С2-10-2	2	3.006.1-2.87.3-10
	4	С4-11	2	-41
	5	С2-19	1	-16
Ж19-5		<u>СБОРОЧНЫЕ ЕДИНИЦЫ</u>		
	3	СЕТКА С2-10-3	2	3.006.1-2.87.3-10
	4	С4-24	4	-50
	5	С2-19	1	-16
	6	С4-54	2	-75
Ж19-8		<u>СБОРОЧНЫЕ ЕДИНИЦЫ</u>		
	3	СЕТКА С2-10-4	2	3.006.1-2.87.3-10
	4	С4-24-1	4	-50
	5	С2-19	1	-16
	6	С4-54	2	-75

МАРКА ЛОТКА	Поз	НАИМЕНОВАНИЕ	КОЛ.	ОБОЗНАЧЕНИЕ ДОКУМЕНТА
Ж19-11		<u>СБОРОЧНЫЕ ЕДИНИЦЫ</u>		
	3	СЕТКА С2-10-5	2	3.006.1-2.87.3-10
	4	С4-24-1	4	-50
	5	С2-19-1	1	-16
	6	С4-54	2	-75
	Ж19-12		<u>СБОРОЧНЫЕ ЕДИНИЦЫ</u>	
3		СЕТКА С2-10-6	2	3.006.1-2.87.3-10
4		С4-24-2	4	-50
5		С2-19-1	1	-16
6		С4-54	2	-75
Ж19-15		<u>СБОРОЧНЫЕ ЕДИНИЦЫ</u>		
	3	СЕТКА С2-10-6	2	3.006.1-2.87.3-10
	4	С4-24-2	4	-50
	5	С2-19-1	1	-16
	6	С4-54	2	-75
Ж19-3а		<u>СБОРОЧНЫЕ ЕДИНИЦЫ</u>		
	3	СЕТКА С2-10-2	2	3.006.1-2.87.3-10
	4	С4-11	2	-41
	5	С2-19	1	-16
	7	ЦЕПЕЛИ ЗАКЛАДНЫЕ М1	4	-118

Инв. подл. Лотки и марка сетки

3.006.1-2.87.1-37	№
	2

МАРКА ЛОТКА	Поз.	НАИМЕНОВАНИЕ	КОЛ.	ОБОЗНАЧЕНИЕ ДОКУМЕНТА
Л19-5а		<u>СБОРОЧНЫЕ ЕДИНИЦЫ</u>		
	3	СЕТКА С2-10-3	2	3.006.1-2.87.3-10
	4	С4-24	4	-50
	5	С2-19	1	-16
	6	С4-54	2	-75
	7	ЦЗВЕЛЛЕ ЗАКЛАДНОЕ М1	4	-118
Л19-8а		<u>СБОРОЧНЫЕ ЕДИНИЦЫ</u>		
	3	СЕТКА С2-10-4	2	3.006.1-2.87.3-10
	4	С4-24-1	4	-50
	5	С2-19	1	-16
	6	С4-54	2	-75
	7	ЦЗВЕЛЛЕ ЗАКЛАДНОЕ М1	4	-118
Л19-11а		<u>СБОРОЧНЫЕ ЕДИНИЦЫ</u>		
	3	СЕТКА С2-10-5	2	3.006.1-2.87.3-10
	4	С4-24-1	4	-50
	5	С2-19-1	1	-16
	6	С4-54	2	-75
	7	ЦЗВЕЛЛЕ ЗАКЛАДНОЕ М1	4	-118

МАРКА ЛОТКА	Поз.	НАИМЕНОВАНИЕ	КОЛ.	ОБОЗНАЧЕНИЕ ДОКУМЕНТА
Л19-12а		<u>СБОРОЧНЫЕ ЕДИНИЦЫ</u>		
	3	СЕТКА С2-10-6	2	3.006.1-2.87.3-10
	4	С4-24-2	4	-50
	5	С2-19-1	1	-16
	6	С4-54	2	-75
	7	ЦЗВЕЛЛЕ ЗАКЛАДНОЕ М1	4	-118
Л19-15а		<u>СБОРОЧНЫЕ ЕДИНИЦЫ</u>		
	3	СЕТКА С2-10-6	2	3.006.1-2.87.3-10
	4	С4-24-2	4	-50
	5	С2-19-1	1	-16
	6	С4-54	2	-75
	7	ЦЗВЕЛЛЕ ЗАКЛАДНОЕ М1	4	-118

ШАН-ПОЛ. Платить и латер. Взыск. инв.

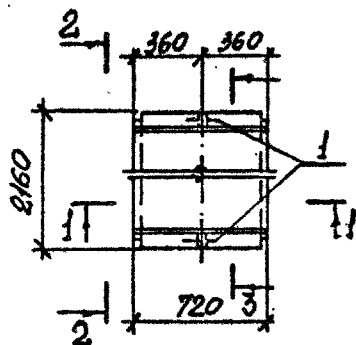
3006.1-2.87.1-37

3

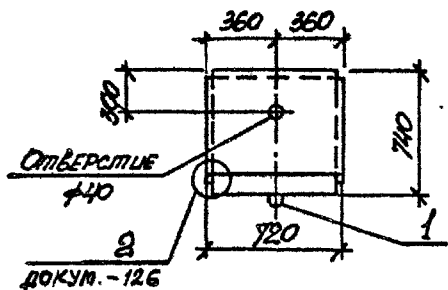
22991-01 60

ФОРМАТ Р3

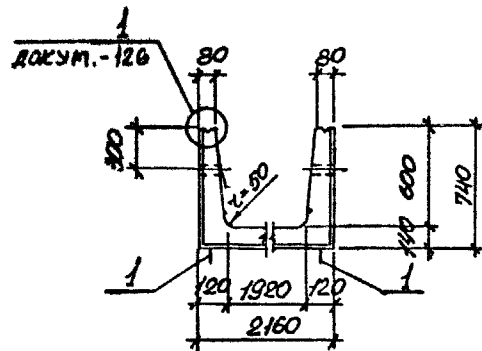
План лотка



1-1

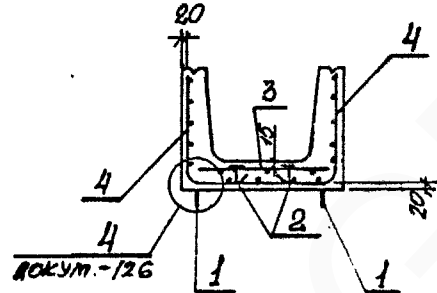


2-2 повернуто



3-3

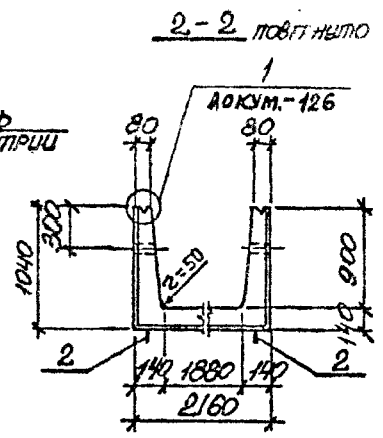
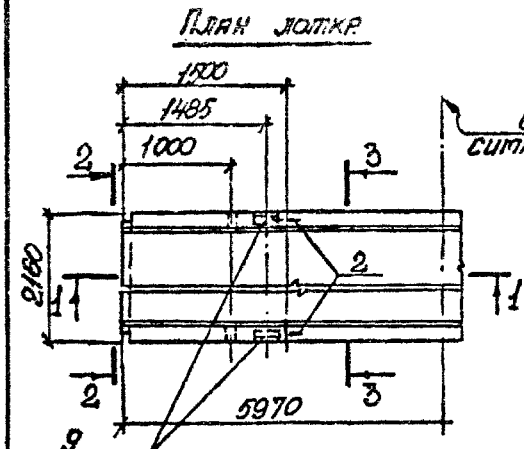
Схема армирования



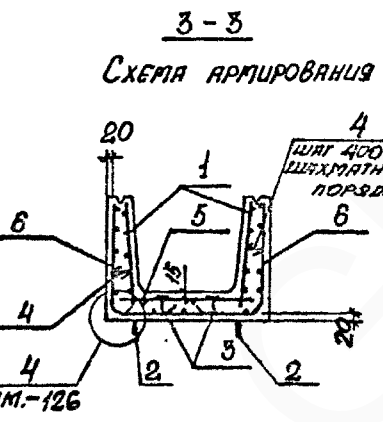
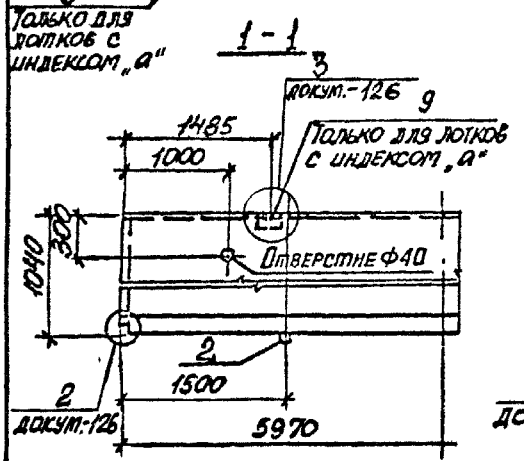
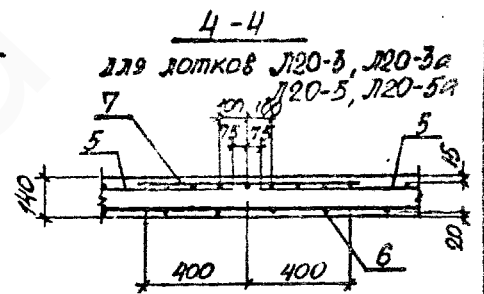
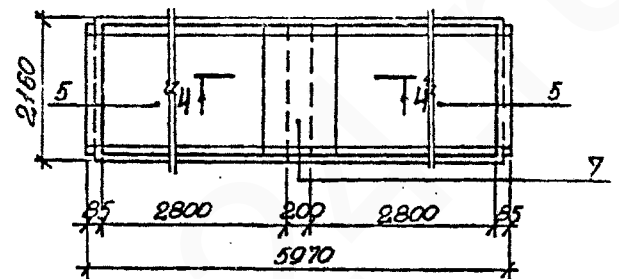
МАРКА ЛОТКА	Пов.	НАИМЕНОВАНИЕ	КОЛ.	ОБОЗНАЧЕНИЕ ДОКУМЕНТА
Для всех марок		<u>Документация</u>		
		Техническое описание		3.006.1-2.87.1 ТО
		Ведомость расхода стали		3.006.1-2.87.1 РС
		Схема фиксации стоек		3.006.1-2.87.1-127
		<u>Детали</u>		
	1	Петля УПТ-4	2	1.400-9, Вып.1
	2	Фиксатор Ф 2	4	3.006.1-2.87.3-129
Л19г-3		<u>Сборочные единицы</u>		
	3	Сетка С2-27-2	1	3.006.1-2.87.3-21
	4	С4-71	2	-90
Л19г-5		<u>Сборочные единицы</u>		
	3	Сетка С2-27-3	1	3.006.1-2.87.3-21
	4	С4-71-1	2	-90
Л19г-8		<u>Сборочные единицы</u>		
	3	Сетка С2-27-4	1	3.006.1-2.87.3-21
	4	С4-71-2	2	-90
Л19г-11		<u>Сборочные единицы</u>		
	3	Сетка С2-27-5	1	3.006.1-2.87.3-21
	4	С4-71-2	2	-90
Л19г-12		<u>Сборочные единицы</u>		
	3	Сетка С2-27-6	1	3.006.1-2.87.3-21
	4	С4-71-3	2	-90
Л19г-15		<u>Сборочные единицы</u>		
	3	Сетка С2-27-6	1	3.006.1-2.87.3-21
	4	С4-71-3	2	-90

МАРКА ЛОТКА	КЛАСС БЕТОНА	ОБЪЕМ БЕТОНА, м ³	МАССА, Т
Л19г-3	В15	0,32	0,80
Л19г-5			
Л19г-8	В25		
Л19г-11	В30		
Л19г-12			
Л19г-15	В35		

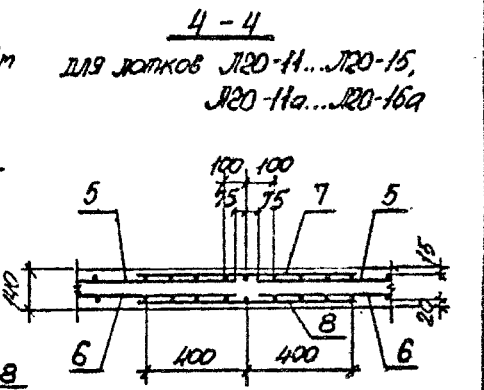
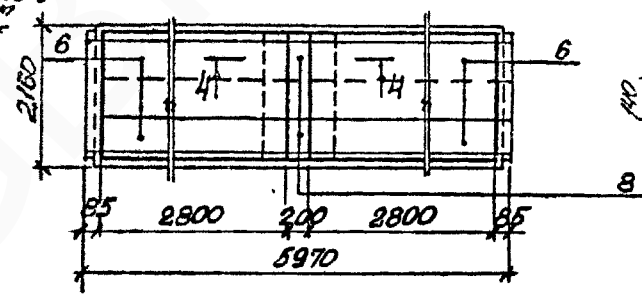
ИЗЧ. СТИЛ	БРОДСКИЙ	Л		3.006.1-2.87.1-38
ИЗЧ. СТР.	УМАНЦЕВА	Л		
ИЗЧ. КОМСТР.	КОРСТЕЦКИЙ	Л		
ИЗЧ. ПР.	УМАНЦЕВА	Л		
ИЗЧ. ВЕД. ДИСТ.	УМАНЦЕВА	Л		
ИЗЧ. ПРОВЕРКА ДИМЕНЕР	УМАНЦЕВА	Л		
	КОЗУБ	Л		
Лоток Л19г-3... Л19г-15				Спроектировал
				Лист 1
				ХАРЬКОВСКИЙ ПРОСТРАНСТВЕННЫЙ ПРОЕКТ



ПЛАН РАСКЛАДКИ ВЕРХНИХ СЕТОК ДЛИНОЙ 2,85м
 для лотков Л20-3... Л20-15, Л20-3а... Л20-15а
 при стычке в продольном направлении.



ПЛАН РАСКЛАДКИ УГЛОВЫХ СЕТОК ДЛИНОЙ 2,85м
 для лотков Л20-11... Л20-15; Л20-11а... Л20-15а
 при стычках в продольном и поперечных направлениях.



ЧИСТ. № 10.001 (ПО ПЛАНУ И ДИНА) ВСТАВ. ЛИСТЫ

МАРКА ЛЮТКА	КЛАСС БЕТОНА	ОБЪЕМ БЕТОНА, м³	МАССА, т
Л20-3; Л20-3а	В15	3,00	7,50
Л20-5; Л20-5а			
Л20-11; Л20-11а	В30		
Л20-12; Л20-12а			
Л20-15; Л20-15а			

СПЕЦИФИКАЦИЮ СМ. НА ЛИСТЕ 2,3.

ИЗДАТЕЛЬСТВО	БЕЛОРУССКИЙ	Госплан	3.0061- 2.87.1-39	СТАРИЯ ЛУСТ	Лист 3
И. КОНТР.	УШАЦЕВА	Чисел			
И. КОНСТ.	КОСТЕЦКИЙ	Л			
Р.К. ГРУП.	ЧУМАКОВА	Лист 1	ЛОТ О К Л20-3... Л20-15; Л20-3а... Л20-15а	ХАРЬКОВСКИЙ ПРОМСТРОЙНИИПРОЕКТ	
ВЕД. ИНЖ.	УШАЦЕВА	Лист 1			
ПРОВЕРКА	УШАЦЕВА	Лист 1			
ИНЖЕНЕР	КОЗУБ	Лист 1			

22991-01 62

ФОРМАТ А3

МАРКА ЛЮТКА	Поз.	НАИМЕНОВАНИЕ	Кол.	ОБОЗНАЧЕНИЕ ДОКУМЕНТА
Для всех марок	<u>Документация</u>			
		ТЕХНИЧЕСКОЕ ОПИСАНИЕ		3.006.1-2.87.1 ТО
		ВЕДОМОСТЬ ЯСКОЛА СТАЛИ		3.006.1-2.87.1 РС
		СЕТКА ФИКСАЦИИ СЕТОК		3.006.1-2.87.1-127
	<u>СБОРОЧНЫЕ ЕДИНИЦЫ</u>			
	1.	СЕТКА С1-1	2	3.006.1-2.87.3-1
	2	ПЕТЕЛЬ УПТ-12	4	1.400-9, вып.1
	3	ФИКСАТОР Ф 2	18	3.006.1-2.87.3-129
	4	СЛОВАРИНЬ ПРЯЖИЛЬНИЦЫ С1	48	-129
	Л20-3	<u>СБОРОЧНЫЕ ЕДИНИЦЫ</u>		
5		СЕТКА С2-10-2	2	3.006.1-2.87.3-10
6		С4-12	2	-41
7		С2-19	1	-16
Л20-5	<u>СБОРОЧНЫЕ ЕДИНИЦЫ</u>			
	5	СЕТКА С2-10-3	2	3.006.1-2.87.3-10
	6	С4-12	2	-41
	7	С2-19	1	-16

МАРКА ЛЮТКА	Поз.	НАИМЕНОВАНИЕ	Кол.	ОБОЗНАЧЕНИЕ ДОКУМЕНТА
Л20-11	<u>СБОРОЧНЫЕ ЕДИНИЦЫ</u>			
	5	СЕТКА С2-10-4	2	3.006.1-2.87.3-10
	6	С4-25	4	-51
	7	С2-19	1	-16
	8	С4-55	2	-75
Л20-12	<u>СБОРОЧНЫЕ ЕДИНИЦЫ</u>			
	5	СЕТКА С2-10-6	2	3.006.1-2.87.3-10
	6	С4-25-1	4	-51
	7	С2-19-1	1	-16
	8	С4-55	2	-75
Л20-15	<u>СБОРОЧНЫЕ ЕДИНИЦЫ</u>			
	5	СЕТКА С2-10-6	2	3.006.1-2.87.3-10
	6	С4-25-1	4	-51
	7	С2-19-1	1	-16
	8	С4-55	2	-75

Листы в раскл. Правильно и в полном объеме

3.006.1-2.87.1-39	Лист
	2

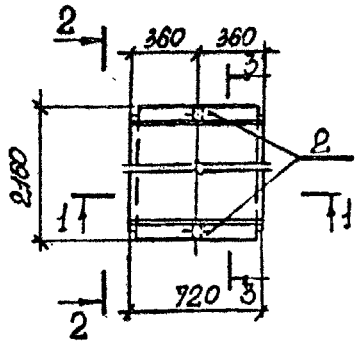
МАРКА ЛОТКА	Поз.	НАИМЕНОВАНИЕ	Кол.	ОБОЗНАЧЕНИЕ ДОКУМЕНТА
Л20-3а		<u>СБОРОЧНЫЕ ЕДИНИЦЫ</u>		
	5	СЕТКА С2-10-2	2	3.006.1-2.87.3-10
	6	С4-12	2	- 41
	7	С2-19	1	-16
	9	УЗВЕЛЕНИЕ ЗАКЛАДНОЕ М1	4	-118
Л20-5а		<u>СБОРОЧНЫЕ ЕДИНИЦЫ</u>		
	5	СЕТКА С2-10-3	2	3.006.1-2.87.3-10
	6	С4-12	2	-41
	7	С2-19	1	-16
	9	УЗВЕЛЕНИЕ ЗАКЛАДНОЕ М1	4	
Л20-11а		<u>СБОРОЧНЫЕ ЕДИНИЦЫ</u>		
	5	СЕТКА С2-10-4	2	3.006.1-2.87.3-10
	6	С4-25	4	-51
	7	С2-19	1	-16
	8	С4-55	2	-75
	9	УЗВЕЛЕНИЕ ЗАКЛАДНОЕ М1	4	-118

МАРКА ЛОТКА	Поз.	НАИМЕНОВАНИЕ	Кол.	ОБОЗНАЧЕНИЕ ДОКУМЕНТА
Л20-12а		<u>СБОРОЧНЫЕ ЕДИНИЦЫ</u>		
	5	СЕТКА С2-10-6	2	3.006.1-2.87.3-10
	6	С4-25-1	4	-51
	7	С2-19-1	1	-16
	8	С4-55	2	-75
	9	УЗВЕЛЕНИЕ ЗАКЛАДНОЕ М1	4	-118
Л20-15а		<u>СБОРОЧНЫЕ ЕДИНИЦЫ</u>		
	5	СЕТКА С2-10-6	2	3.006.1-2.87.3-10
	6	С4-25-1	4	-51
	7	С2-19-1	1	-16
	8	С4-55	2	-75
	9	УЗВЕЛЕНИЕ ЗАКЛАДНОЕ М1	4	-118

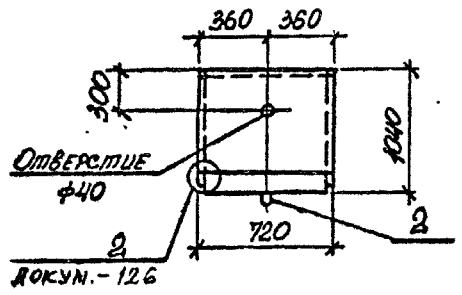
Линейный номер
Кодовый и дата
Вариант

3.006.1-2.87.1-39
3

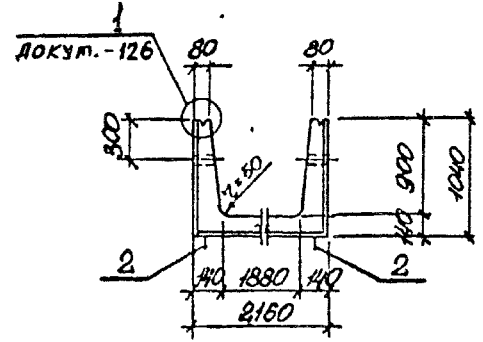
ПЛАН ЛЮККА



1-1

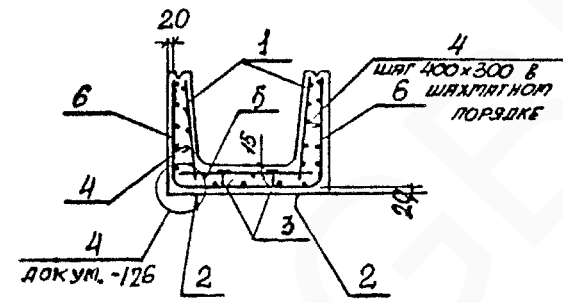


2-2 ПОВЕРНУТО



3-3

СХЕМА АРМИРОВАНИЯ



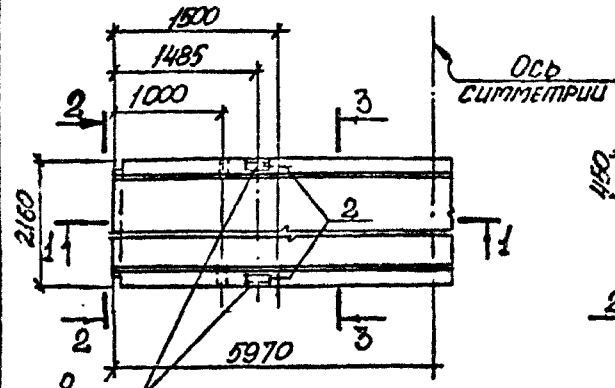
МАРКА ЛЮККА	КЛАСС БЕТОНА	ОБЪЕМ БЕТОНА, м³	МАССА, т
J20g-3	B15	0,38	0,95
J20g-5			
J20g-11	B30		
J20g-12			
J20g-15			

МАРКА ЛЮККА	ПОЗ	НАИМЕНОВАНИЕ	КОЛ.	ОБОЗНАЧЕНИЕ ДОКУМЕНТА
Для всех марок		<u>ДОКУМЕНТАЦИЯ</u>		
		ТЕХНИЧЕСКОЕ ОПИСАНИЕ		3.006.1-2.87.1 ТО
		ВЕДОМОСТЬ РАСХОДА СТАЛИ		3.006.1-2.87.1 РС
		СХЕМА ФИКСАЦИИ СТОЕК		3.006.1-2.87.1-127
		<u>СБОРОЧНЫЕ ЕДИНИЦЫ</u>		
	1	СЕТКА С1-10	2	3.006.1-2.87.3-1
		<u>ДЕТАЛИ</u>		
	2	ЛЕНТА УП1-4	2	1.400-9, Вып.1
	3	ФИКСАТОР Ф 2	4	3.006.1-2.87.3-129
	4	СТЕРЖЕНЬ АРМАТУРНЫЙ С11	6	-129
J20g-3		<u>СБОРОЧНЫЕ ЕДИНИЦЫ</u>		
	5	СЕТКА С2-27-2	2	3.006.1-2.87.3-21
	6	С4-72	2	-91
J20g-5		<u>СБОРОЧНЫЕ ЕДИНИЦЫ</u>		
	5	СЕТКА С2-27-3	2	3.006.1-2.87.3-21
	6	С4-72	2	-91
J20g-11		<u>СБОРОЧНЫЕ ЕДИНИЦЫ</u>		
	5	СЕТКА С2-27-4	2	3.006.1-2.87.3-21
	6	С4-72-1	2	-91
J20g-12		<u>СБОРОЧНЫЕ ЕДИНИЦЫ</u>		
	5	СЕТКА С2-27-6	2	3.006.1-2.87.3-21
	6	С4-72-2	2	-91
J20g-15		<u>СБОРОЧНЫЕ ЕДИНИЦЫ</u>		
	5	СЕТКА С2-27-6	2	3.006.1-2.87.3-21
	6	С4-72-2	2	-91

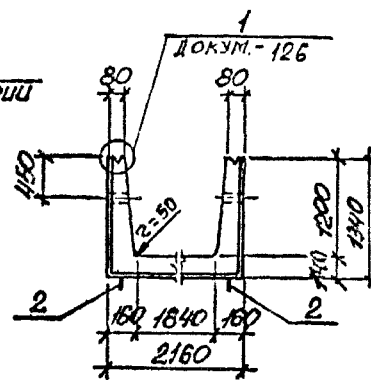
Лист № 001 из 001

НАЧ. ОЛД.	БРОДСКИЙ	Л/2		3.006.1-2.87.1-40	
Н. КОНТР.	УШАНЦЕВА	Л/2			
ГР. КОНСТ.	КЕРОТЦКИЙ	Л/2			
РИС. ПР.	ЧУПАНКОВА	Л/2			
ВЕД. ИНЖ.	УШАНЦЕВА	Л/2			
ПРОБРАС.	УШАНЦЕВА	Л/2			
ИНЖЕНЕР	КОЗЫБ	Л/2			
Лоток J20g-3... J20g-15				Станд. Лист	Листов
				Р	1
				ХАРЬКОВСКИЙ ПРОЕКТИРОВАЛЬНИК-ПРОЕКТ	

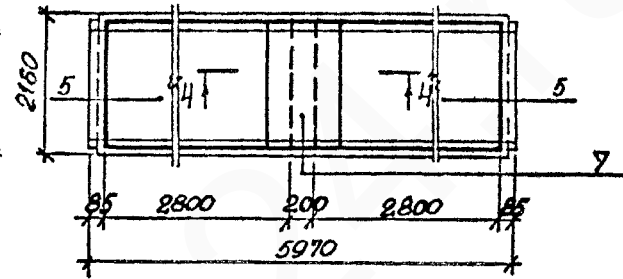
План лотка



2-2 поперечно

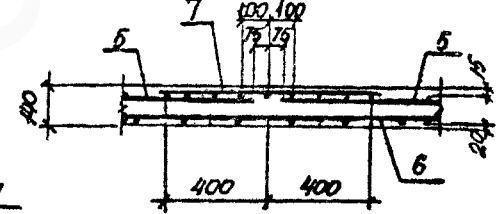


План раскладки верхних сеток длиной 2,85 м для лотков Л21-5...Л21-15, Л21-5а...Л21-15а при стыке в продольном направлении.



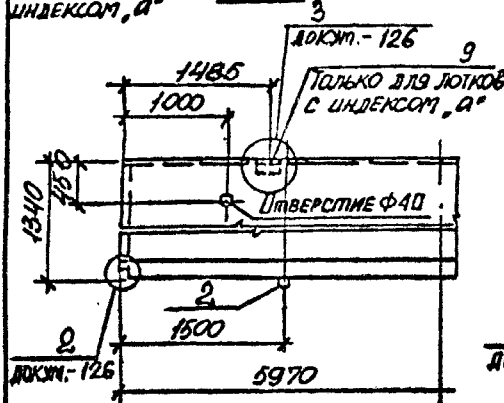
4-4

для лотков Л21-5, Л21-5а



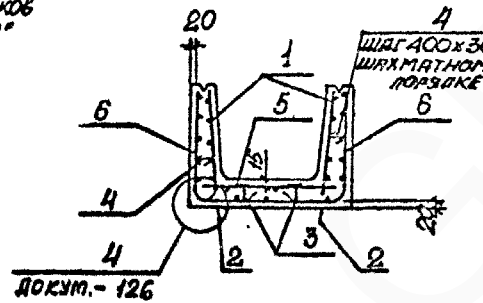
Только для лотков с индексом, а°

1-1

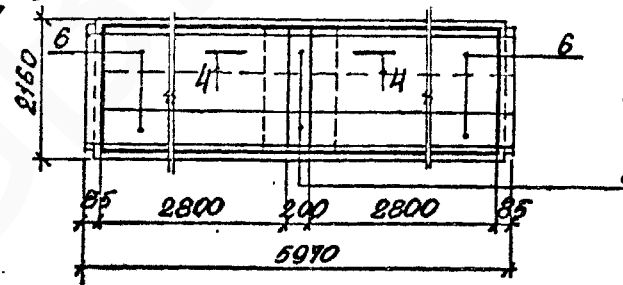


3-3

Схема армирования

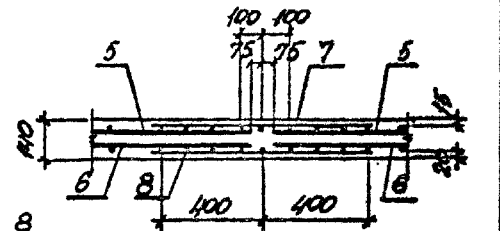


План раскладки угловых сеток длиной 2,85 м для лотков Л21-8...Л21-15, Л21-8а...Л21-15а при стыках в продольном и поперечных направлениях.



4-4

для лотков Л21-8...Л21-15, Л21-8а...Л21-15а



ИЗМ. ИЛОВА. УДАЛИТЬ ВОЗРАЖ. МАТЕРИАЛ

МАРКА ЛОТКА	КЛАСС БЕТОНА	ОБЪЕМ БЕТОНА, м ³	МАССА, т
Л21-3; Л21-3а	B15	3,54	8,85
Л21-5; Л21-5а			
Л21-8; Л21-8а			
Л21-11; Л21-11а	B30		
Л21-15; Л21-15а	B35		

СПЕЦИФИКАЦИЮ СМ. НА ЛИСТЕ 2,3.

НАЧ. СТОЛ. БРОДСКИЙ	ИЗМ.			3.006.1 - 2.87.1 - 41	
Н. КОНТР. УМЯНИЦЕВА	ИЗМ.				
ОТ. КОНСТ. КОРОТЕЦКИЙ	ИЗМ.				
Ф. УП. ГР. ЧУМАКОВА	ИЗМ.				
ВЕД. УМН. УМЯНИЦЕВА	ИЗМ.				
ПРОВЕРИЛ УМЯНИЦЕВА	ИЗМ.				
ИНЖЕНЕР КОЗУБ	ИЗМ.				
Лоток Л21-3... Л21-15; Л21-3а... Л21-15а					
				СТАРШИЙ ЛУЧТ	ЛУЧТОВ
				Р	1 3
				ХАРЬКОВСКИЙ ПРОМСТРОЙНИИПРОЕКТ	

МАРКА ЛОТКА	Поз	НАИМЕНОВАНИЕ	Кол.	ОБОЗНАЧЕНИЕ ДОКУМЕНТА
Для всех марок		<u>ДОКУМЕНТАЦИЯ</u>		
		ТЕХНИЧЕСКОЕ ОПИСАНИЕ		3.006.1-2.87.1 ТО
		ВЕЛОМОСТЬ РАСХОДА СТАЛИ		3.006.1-2.87.1 РС
		СХЕМА ФУНКЦИИ СПОЕХ		3.006.1-2.87.1 -127
		<u>СБОРОЧНЫЕ ЕДИНИЦЫ</u>		-125
	1	СЕТКА С1-2	2	3.006.1-2.87.3-1
	2	ПЕТЛЯ НУП1	4	-125
	3	ФУНКТОР Ф2	18	3.006.1-2.87.3-129
	4	СПЕРМЕШЬ РАМАТУРНЫЙ С1	60	-129
Л21-3		<u>СБОРОЧНЫЕ ЕДИНИЦЫ</u>		
	5	СЕТКА С2-7	1	3.006.1-2.87.3-7
	6	С4-13	2	-41
Л21-5		<u>СБОРОЧНЫЕ ЕДИНИЦЫ</u>		
	5	СЕТКА С2-10-2	2	3.006.1-2.87.3-10
	6	С4-13	2	-41
	7	С2-19	1	-16
Л21-8		<u>СБОРОЧНЫЕ ЕДИНИЦЫ</u>		
	5	СЕТКА С2-10-4	2	3.006.1-2.87.3-10
	6	С4-26	4	-52
	7	С2-19	1	-16
	8	С4-56	2	-76

МАРКА ЛОТКА	Поз	НАИМЕНОВАНИЕ	Кол.	ОБОЗНАЧЕНИЕ ДОКУМЕНТА
Л21-11		<u>СБОРОЧНЫЕ ЕДИНИЦЫ</u>		
	5	СЕТКА С2-10-4	2	3.006.1-2.87.3-10
	6	С4-26	4	-52
	7	С2-19	1	-16
	8	С4-56	2	-76
Л21-12		<u>СБОРОЧНЫЕ ЕДИНИЦЫ</u>		
	5	СЕТКА С2-10-5	2	3.006.1-2.87.3-10
	6	С4-26-1	4	-52
	7	С2-19-1	1	-16
	8	С4-56	2	-76
Л21-15		<u>СБОРОЧНЫЕ ЕДИНИЦЫ</u>		
	5	СЕТКА С2-10-5	2	3.006.1-2.87.3-10
	6	С4-26-1	4	-52
	7	С2-19-1	1	-16
	8	С4-56	2	-76

Л21-11027. Размеры в мм. 25мм. шаг. 2

3.006.1-2.87.1-41

Л21

2

22991-01 57

ФОРМАТ А3

МАРКА ЛОТКА	Поз.	НАИМЕНОВАНИЕ	КОЛ.	ОБОЗНАЧЕНИЕ ДОКУМЕНТА
Л21-3а		<u>СБОРОЧНЫЕ ЕДИНИЦЫ</u>		
	5	СЕТКА С2-7	1	3.006.1-2.87.3-7
	6	С4-13	2	-41
	9	ИЗДЕЛИЕ ЗАКЛАДНОЕ М 1	4	-118
Л21-5а		<u>СБОРОЧНЫЕ ЕДИНИЦЫ</u>		
	5	СЕТКА С2-10-2	2	3.006.1-2.87.3-10
	6	С4-13	2	-41
	7	С2-19	1	-16
	9	ИЗДЕЛИЕ ЗАКЛАДНОЕ М 1	4	-118
Л21-8а		<u>СБОРОЧНЫЕ ЕДИНИЦЫ</u>		
	5	СЕТКА С2-10-4	2	3.006.1-2.87.3-10
	6	С4-26	4	-52
	7	С2-19	1	-16
	8	С4-56	2	-76
	9	ИЗДЕЛИЕ ЗАКЛАДНОЕ М 1	4	-118
Л21-11а		<u>СБОРОЧНЫЕ ЕДИНИЦЫ</u>		
	5	СЕТКА С2-10-4	2	3.006.1-2.87.3-10
	6	С4-26	4	-52
	7	С2-19	1	-16
	8	С4-56	2	-76
	9	ИЗДЕЛИЕ ЗАКЛАДНОЕ М 1	4	-118

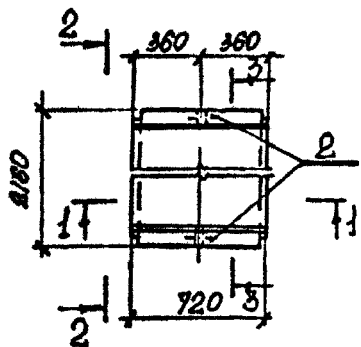
МАРКА ЛОТКА	Поз.	НАИМЕНОВАНИЕ	КОЛ.	ОБОЗНАЧЕНИЕ ДОКУМЕНТА
Л21-12а		<u>СБОРОЧНЫЕ ЕДИНИЦЫ</u>		
	5	СЕТКА С2-10-5	2	3.006.1-2.87.3-10
	6	С4-26-1	4	-52
	7	С2-19-1	1	-16
	8	С4-56	2	-76
Л21-15а		<u>СБОРОЧНЫЕ ЕДИНИЦЫ</u>		
	5	СЕТКА С2-10-5	2	3.006.1-2.87.3-10
	6	С4-26-1	4	-52
	7	С2-19-1	1	-16
	8	С4-56	2	-76
	9	ИЗДЕЛИЕ ЗАКЛАДНОЕ М 1	4	-118

Лист № 3 из 3
 Подпись и дата
 Штамм

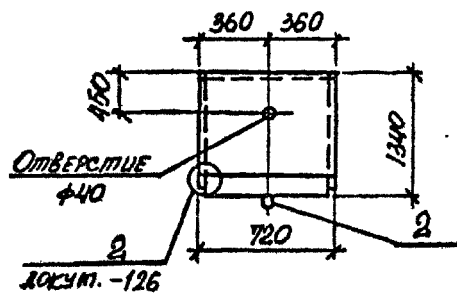
3.006.1-2.87.1-41

Лист	3
------	---

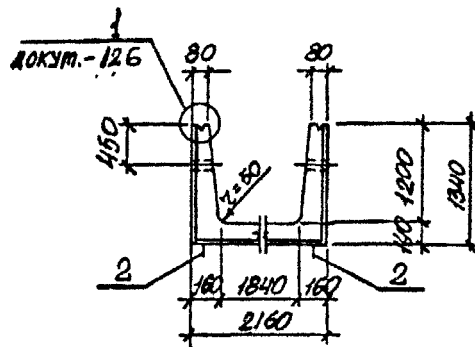
ПЛАН ЛОТКА



1-1

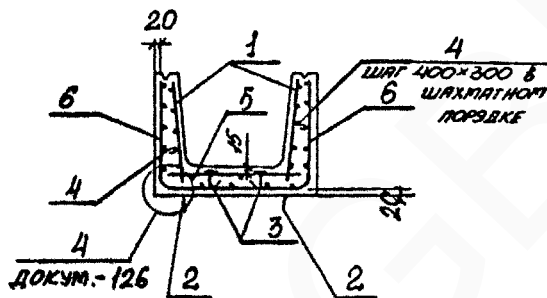


2-2 ПОВЕРХНО



3-3

СХЕМА АРМИРОВАНИЯ



МАРКА ЛОТКА	КЛАСС БЕТОНА	ОБЪЕМ БЕТОНА, м ³	МАССА, т
Л21г-3	В15	0,44	1,10
Л21г-5			
Л21г-8			
Л21г-11	В30		
Л21г-12			
Л21г-15	В35		

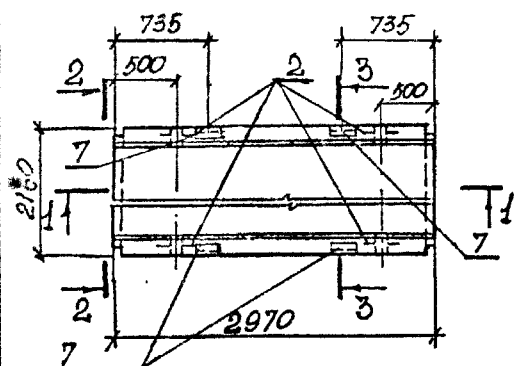
МАРКА ЛОТКА	ПОЗ	НАИМЕНОВАНИЕ	КОЛ.	ОБОЗНАЧЕНИЕ ДОКУМЕНТА
Л21г-3		<u>ДОКУМЕНТАЦИЯ</u>		
		ТЕХНИЧЕСКОЕ ОПИСАНИЕ		3.006.1-2.87.1 ТО
		ВЕЛОСОБЪЕ РАСХОДА СТАЛИ		3.006.1-2.87.1 РС
		СХЕМА ФУНКЦИОНАЛЬНЫХ СПЛОСОВ		3.006.1-2.87.1-127
		<u>СБОРОЧНЫЕ ЕДИНИЦЫ</u>		
Л21г-3	1	СЕТКА С1-И	2	3.006.1-2.87.3-3
		<u>ДЕТАЛИ</u>		
	2	ЛЕНТА УП1-И	2	1.400-9, Вып.1
	3	ФИКСАТОР Ф2	4	3.006.1-2.87.3-129
Л21г-3	4	СТЕРЖЕНЬ АРМАТУРНЫЙ С11	8	129
		<u>СБОРОЧНЫЕ ЕДИНИЦЫ</u>		
Л21г-5	5	СЕТКА С2-27-1	1	3.006.1-2.87.3-21
	6	С4-73	2	-92
Л21г-5		<u>СБОРОЧНЫЕ ЕДИНИЦЫ</u>		
	5	СЕТКА С2-27-2	1	3.006.1-2.87.3-21
Л21г-5	6	С4-73	2	-92
		<u>СБОРОЧНЫЕ ЕДИНИЦЫ</u>		
Л21г-8	5	СЕТКА С2-27-3	1	3.006.1-2.87.3-21
	6	С4-73-1	2	-92
Л21г-11		<u>СБОРОЧНЫЕ ЕДИНИЦЫ</u>		
	5	СЕТКА С2-27-3	1	3.006.1-2.87.3-21
Л21г-11	6	С4-73-1	2	-92
		<u>СБОРОЧНЫЕ ЕДИНИЦЫ</u>		
Л21г-12	5	СЕТКА С2-27-5	1	3.006.1-2.87.3-21
	6	С4-73-2	2	-92
Л21г-15		<u>СБОРОЧНЫЕ ЕДИНИЦЫ</u>		
	5	СЕТКА С2-27-5	1	3.006.1-2.87.3-21
Л21г-15	6	С4-73-2	2	-92

ЛЕНТА, ПЛОСКИЕ И ДРУГИЕ ЭЛЕМЕНТЫ

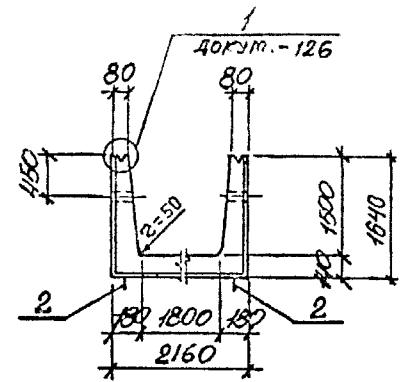
ИЗЧ. ОДОБ.	Бродский	
И. КОМП.	Урланцева	
С. КОМП.	Кортецкий	
РИС. ПР.	Урланцева	
ВЕД. ИНЖ.	Урланцева	
ПРОБЕР. И.	Урланцева	
ИНЖЕНЕР	Козуб	

3.006.1-2.87.1-42		
Лоток Л21г-3... Л21г-15		Страницы
		Р 1
		Листов 1
ХАРЬКОВСКИЙ ПРОЕКТИРОВАЛЬНИК-ПРОЕКТИ		

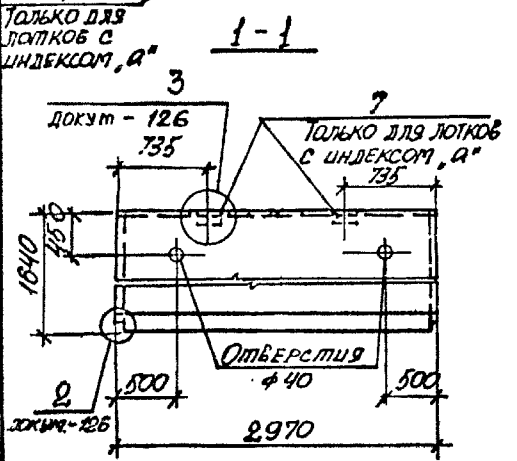
ПЛАН ЛОТКА



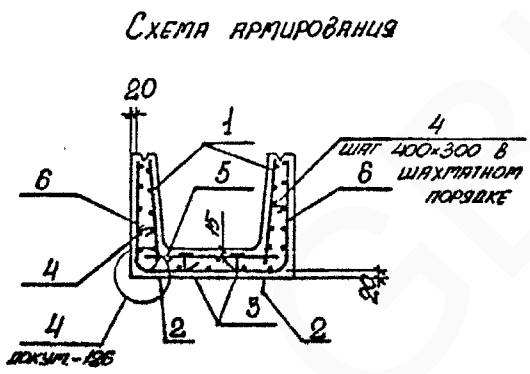
2-2 ПОВЕРХУТО



1-1



3-3



МАРКА ЛОТКА	Поз.	НАИМЕНОВАНИЕ	КОЛ.	ОБОЗНАЧЕНИЕ ДОКУМЕНТА
ДЛЯ ВСЕХ МАРОК		ДОКУМЕНТАЦИЯ		
		ТЕХНИЧЕСКОЕ ОПИСАНИЕ		3.006.1-2.87.1 ТО
		ВЕДОМОСТЬ РАСХОДА СТАЛИ		3.006.1-2.87.1 РС
		СХЕМА ФИКСАЦИИ СЕТОК		3.006.1-2.87.1 -127
		<u>СБОРОЧНЫЕ ЕДИНИЦЫ</u>		
Л22-3	1	СЕТКА С1-7	2	3.006.1-2.87.3-2
	2	ПЕТЛЯ ЦП1-10	4	1.400-9, Вып.1
	3	ФИКСАТОР Ф2	10	3.006.1-2.87.1-129
	4	СТЕРЖЕНЬ АРМАТУРНЫЙ С2	45	-129
Л22-3		<u>СБОРОЧНЫЕ ЕДИНИЦЫ</u>		
	5	СЕТКА С2-10	1	3.006.1-2.87.3-10
Л22-5	6	С4-27	2	-53
		<u>СБОРОЧНЫЕ ЕДИНИЦЫ</u>		
Л22-5	5	СЕТКА С2-10-1	1	3.006.1-2.87.3-10
	6	С4-27-1	2	-53

МАРКА ЛОТКА	КЛАСС БЕТОНА	ОБЪЕМ БЕТОНА, м ³	МАССА, т
Л22-3; Л22-3а	В15	2.07	5.18
Л22-5; Л22-5а			
Л22-8; Л22-8а	В25		
Л22-11; Л22-11а	В30		
Л22-12; Л22-12а			
Л22-15; Л22-15а	В35		

УЧАСТКА	БЕЛГОРОДСКИЙ	Л22-3... Л22-15а	3.006.1-2.87.1-43
И. КОМП.	УМАНИЦЕВА	Умг	
И. КОМП.	КОРЖИКИН	Кж	
РУК. ГР.	УМАНИЦЕВА	Умг	
ВЕД. ИНЖ.	УМАНИЦЕВА	Умг	
ПРОБ. ИНЖ.	УМАНИЦЕВА	Умг	
ИНЖЕНЕР	КОЗЫБ	Коз	

Лоток Л22-3... Л22-15; Л22-3а... Л22-15а

ХАРЬКОВСКИЙ ПРОМСТРОИНИИПРОЕКТ

ДАН. И. ПОЛ. ТО. ЛОТКА И ДИМ. С. А. Т. Д. И. Н. А.

МАРКА ЛОТКА	Лот	НАИМЕНОВАНИЕ	КОЛ.	ОБОЗНАЧЕНИЕ ДОКУМЕНТА
Л22-8		<u>СБОРОЧНЫЕ ЕДИНИЦЫ</u>		
	5	СЕТКА С2-10-3	1	3.006.1-2.87.3-10
	6	С4-27-1	2	-53
Л22-11		<u>СБОРОЧНЫЕ ЕДИНИЦЫ</u>		
	5	СЕТКА С2-10-3	1	3.006.1-2.87.3-10
	6	С4-27-2	2	-53
Л22-12		<u>СБОРОЧНЫЕ ЕДИНИЦЫ</u>		
	5	СЕТКА С2-10-4	1	3.006.1-2.87.3-10
	6	С4-27-3	2	-53
Л22-15		<u>СБОРОЧНЫЕ ЕДИНИЦЫ</u>		
	5	СЕТКА С2-10-4	1	3.006.1-2.87.3-10
	6	С4-27-3	2	-53
Л22-3а		<u>СБОРОЧНЫЕ ЕДИНИЦЫ</u>		
	5	СЕТКА С2-10	1	3.006.1-2.87.3-10
	6	С4-27	2	-53
	7	ИЗДЕЛИЕ ЗАКЛАДНОЕ М 1	4	-118
Л22-5а		<u>СБОРОЧНЫЕ ЕДИНИЦЫ</u>		
	5	СЕТКА С2-10-1	1	3.006.1-2.87.3-10
	6	С4-27-1	2	-53
	7	ИЗДЕЛИЕ ЗАКЛАДНОЕ М 1	4	-118

МАРКА ЛОТКА	Лот	НАИМЕНОВАНИЕ	КОЛ.	ОБОЗНАЧЕНИЕ ДОКУМЕНТА
Л22-8а		<u>СБОРОЧНЫЕ ЕДИНИЦЫ</u>		
	5	СЕТКА С2-10-3	1	3.006.1-2.87.3-10
	6	С4-27-1	2	-53
	7	ИЗДЕЛИЕ ЗАКЛАДНОЕ М 1	4	-118
Л22-11а		<u>СБОРОЧНЫЕ ЕДИНИЦЫ</u>		
	5	СЕТКА С2-10-3	1	3.006.1-2.87.3-10
	6	С4-27-2	2	-53
	7	ИЗДЕЛИЕ ЗАКЛАДНОЕ М 1	4	-118
Л22-12а		<u>СБОРОЧНЫЕ ЕДИНИЦЫ</u>		
	5	СЕТКА С2-10-4	1	3.006.1-2.87.3-10
	6	С4-27-3	2	-53
	7	ИЗДЕЛИЕ ЗАКЛАДНОЕ М 1	4	-118
Л22-15а		<u>СБОРОЧНЫЕ ЕДИНИЦЫ</u>		
	5	СЕТКА С2-10-4	1	3.006.1-2.87.3-10
	6	С4-27-3	2	-53
	7	ИЗДЕЛИЕ ЗАКЛАДНОЕ М 1	4	-118

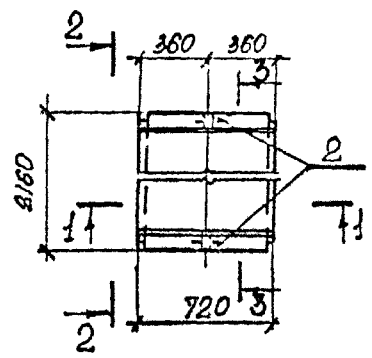
МАРКА ЛОТКА ПОДЛИСЬ И ПИРА ВАРТ. ЛИНЕЙ.

3.006.1-2.87.1-43 Л22
2

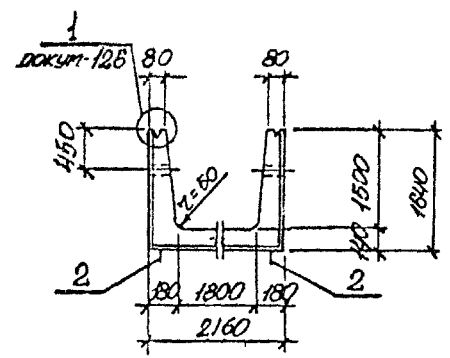
22991-01 71

ФОРМАТ А3

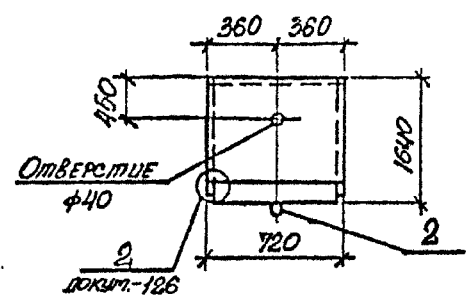
ПЛАН ЛОТКА



2-2 ПОВЕРХУ

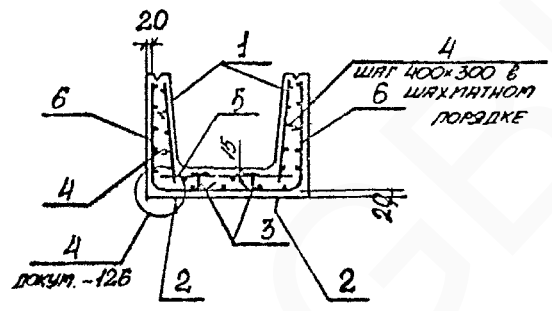


1-1



3-3

СХЕМА АРМИРОВАНИЯ



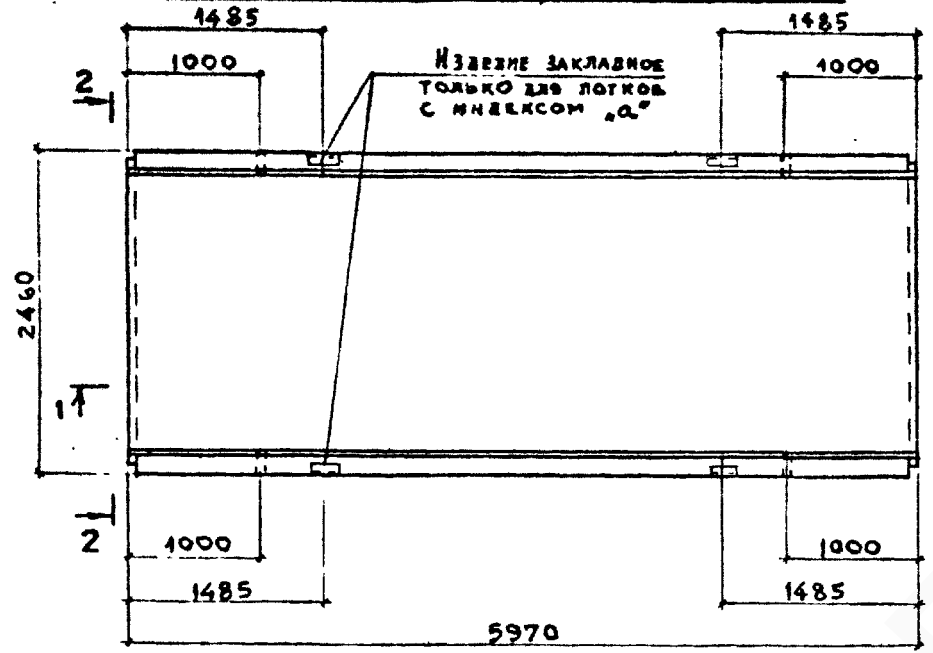
МАРКА ЛОТКА	ПОЗ	НАИМЕНОВАНИЕ	КОЛ.	ОБОЗНАЧЕНИЕ ДОКУМЕНТА
Для всех марок		<u>ДОКУМЕНТАЦИЯ</u>		
		ТЕХНИЧЕСКОЕ ОПИСАНИЕ		3.006.1-2.87.1 ТО
		ВЕДОМОСТЬ РАСХОДА СТАЛИ		3.006.1-2.87.1 РС
		СХЕМА ФУНКЦИОНАЛЬНЫХ СЛОЕВ		3.006.1-2.87.1-127
		<u>СБОРОЧНЫЕ ЕДИНИЦЫ</u>		
	1	СЕТКА С1-15	2	3.006.1-2.87.3-3
		<u>ДЕТАЛИ</u>		
	2	ЛЕНТА УП1-4	2	1.400-9, Вып.1
	3	ФИКСАТОР Ф2	4	3.006.1-2.87.3-129
	4	СТЕРЖЕНЬ АРМАТУРНЫЙ С12	10	-129
Л22г-3		<u>СБОРОЧНЫЕ ЕДИНИЦЫ</u>		
	5	СЕТКА С2-27	1	3.006.1-2.87.3-21
	6	С4-74	2	-93
Л22г-5		<u>СБОРОЧНЫЕ ЕДИНИЦЫ</u>		
	5	СЕТКА С2-27-1	1	3.006.1-2.87.3-21
	6	С4-74-1	2	-93
Л22г-8		<u>СБОРОЧНЫЕ ЕДИНИЦЫ</u>		
	5	СЕТКА С2-27-3	1	3.006.1-2.87.3-21
	6	С4-74-1	2	-93
Л22г-11		<u>СБОРОЧНЫЕ ЕДИНИЦЫ</u>		
	5	СЕТКА С2-27-3	1	3.006.1-2.87.3-21
	6	С4-74-2	2	-93
Л22г-12		<u>СБОРОЧНЫЕ ЕДИНИЦЫ</u>		
	5	СЕТКА С2-27-4	1	3.006.1-2.87.3-21
	6	С4-74-3	2	-93
Л22г-15		<u>СБОРОЧНЫЕ ЕДИНИЦЫ</u>		
	5	СЕТКА С2-27-4	1	3.006.1-2.87.3-21
	6	С4-74-2	2	-93

МАРКА ЛОТКА	КЛАСС БЕТОНА	ОБЪЕМ БЕТОНА, м³	МАССА, т
Л22г-3	В15	0,52	1,30
Л22г-5			
Л22г-8	В30		
Л22г-11			
Л22г-12			
Л22г-15	В35		

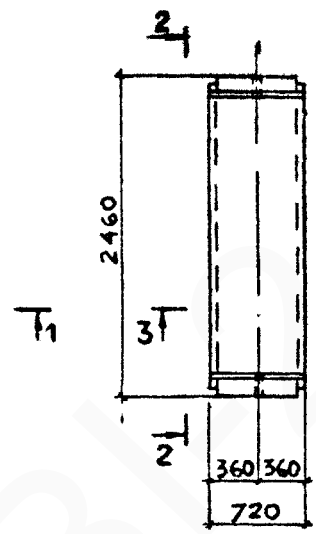
УЧАСТ. ПРОЕКТА	БРОДСКИЙ	Л	3.006.1-2.87.1-44
И. КОМП.	УШАЦЕВА	Л	
ПРОЕКТА	КОРОТЕЦКИЙ	Л	Лоток Л22г-3... Л22г-15
ВУЗ. ПР.	ЧУМАКОВА	Л	
ВЕД. ИНЖ.	УШАЦЕВА	Л	Стр. 1 Лист 1 Листов 1 ХАРЬКОВСКИЙ ПРОЕКТИРОВАЛЬНИК
ПРОВЕРИЛ	УШАЦЕВА	Л	
ИНЖЕНЕР	КОЗУБ	Л	

ЛИСТЫ РАЗДЕЛЕНА И ОТИТИ-ВОЗМОНЕНА

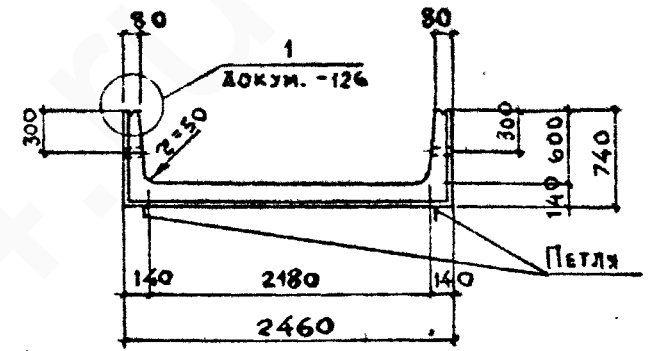
Лоток Л23-3...Л23-15; Л23-3а...Л23-15а



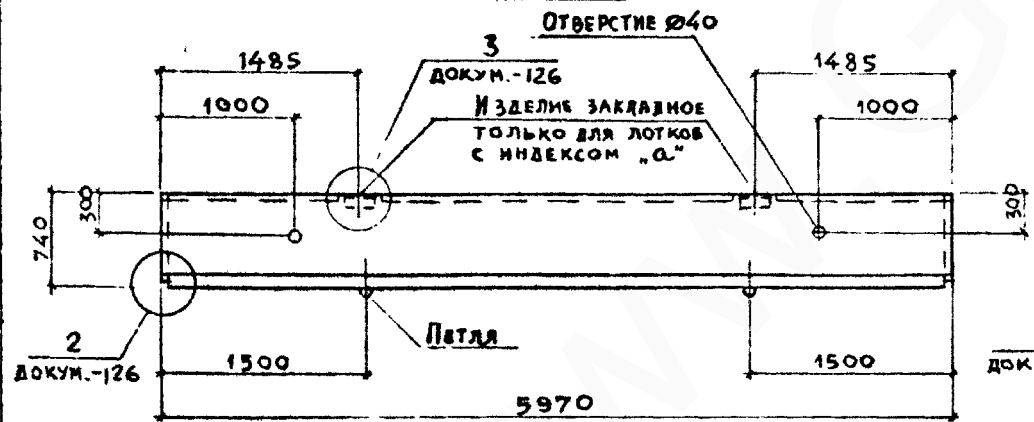
Лоток Л23_г-3...Л23_г-15



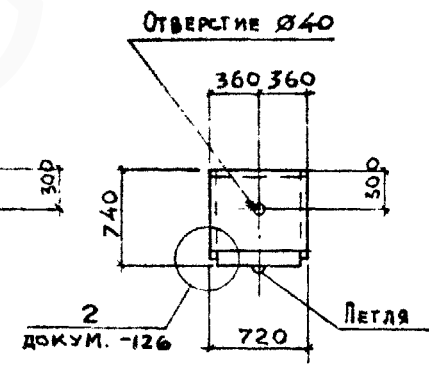
2 - 2
ПОВЕРНУТО



1 - 1



3 - 3



МАРКА ЛОТКА	КЛАСС БЕТОНА	ОБЪЕМ БЕТОНА, м ³	МАССА, т
Л23-3; Л23-3а	В15	2,84	7,10
Л23-5; Л23-5а			
Л23-8; Л23-8а			
Л23-11; Л23-11а	В30		
Л23-12; Л23-12а			
Л23-15; Л23-15а			
Л23 _г -3	В15	0,36	0,90
Л23 _г -5			
Л23 _г -8	В30		
Л23 _г -11			
Л23 _г -12			
Л23 _г -15			

Инв.№ подл. Подпись и дата Взам. инв.№

НАЧ.ОТД.	БРОДСКИЙ	
Н.КОНТР.	УМАНЦЕВА	
ГЛАВ.КОНСТ.	КОРОТЕЦКИЙ	
РУК.ГР.	ЧУМАКОВА	
ВЕД.ИНЖ.	УМАНЦЕВА	
ПРОБЕРИП.	УМАНЦЕВА	
ИНЖЕН.	ФОМИЧЕВ	

3.006.1-2.87.1-45

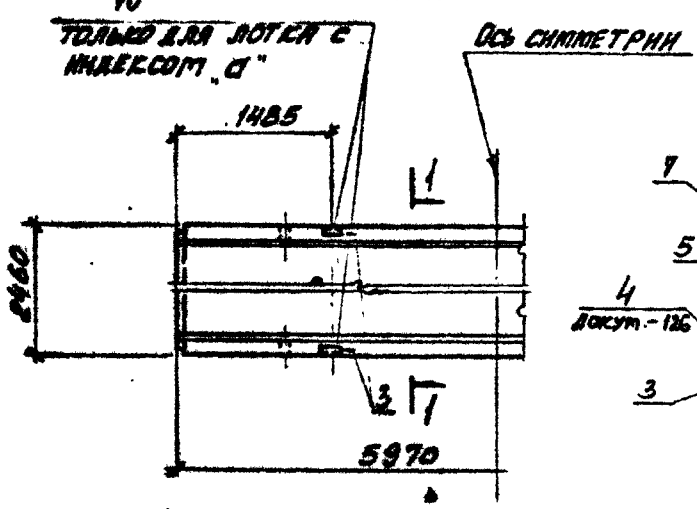
Лоток Л23 Л23_г
Опалубочный чертёж.

СТАВЛЯ	ЛИСТ	ЛИСТОВ
Р		1
ХАРЬКОВСКИЙ ПРОМСТРОИНИПРОЕКТ		

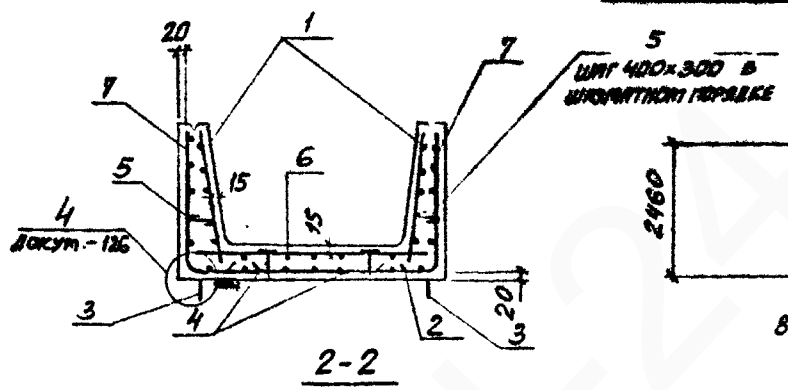
22591-02 2

ФОРМАТ А3

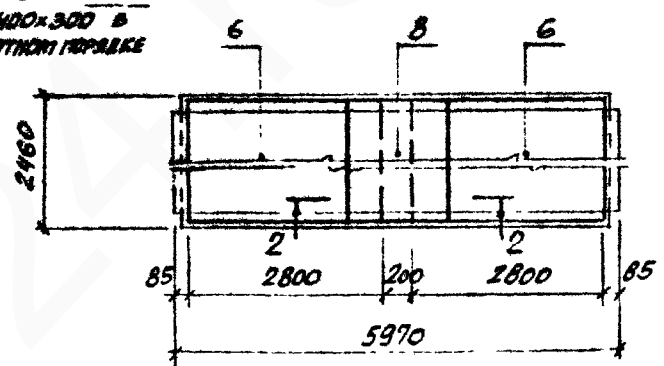
ПЛАН ЛОТКА



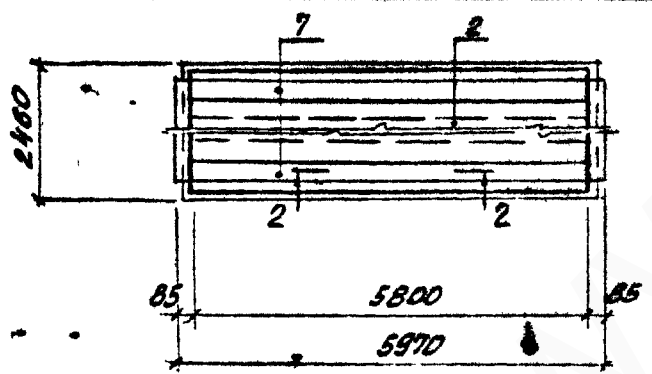
**1-1 ПОДВЕРЗУТО
СХЕМА АРМИРОВАНИЯ**



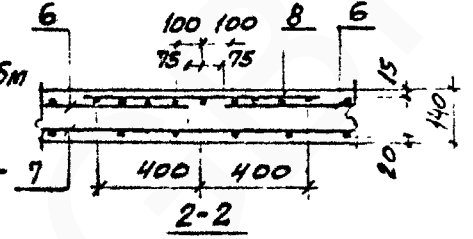
**ПЛАН РАСКЛАДКИ ВЕРХНИХ СЕТОК ДЛИНОЙ 2,85 м.
ПРИ СТЫКЕ В ПРОДОЛЬНОМ НАПРАВЛЕНИИ ДЛЯ ЛОТКОВ
Л23-3... Л23-8, Л23-3а... Л23-8а**



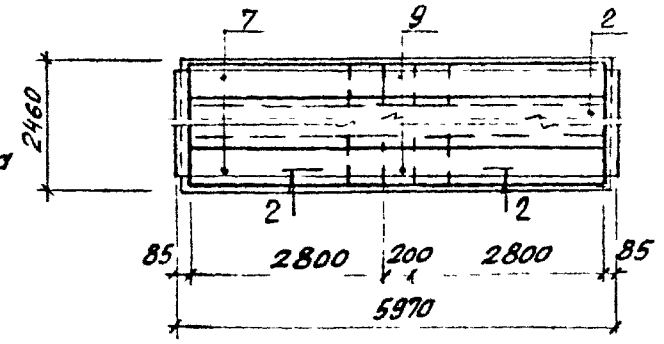
**ПЛАН РАСКЛАДКИ УГЛОВЫХ СЕТОК ДЛИНОЙ 2,85 м.
ПРИ СТЫКЕ В ПОПЕРЕЧНОМ НАПРАВЛЕНИИ
ДЛЯ ЛОТКОВ Л23-3, Л23-3а**



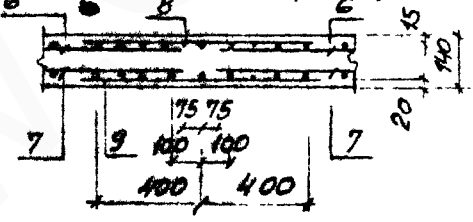
**2-2
ДЛЯ Л23-3, Л23-3а**



**ПЛАН РАСКЛАДКИ УГЛОВЫХ СЕТОК ДЛИНОЙ 2,85 м.
ПРИ СТЫКАХ В ПРОДОЛЬНОМ И ПОПЕРЕЧНОМ НАПРАВ-
ЛЕНИИ ДЛЯ ЛОТКОВ Л23-5, Л23-8, Л23-5а, Л23-8а**



**2-2
ДЛЯ Л23-5, Л23-5а, Л23-8, Л23-8а**



ИВ. И. ПОР. ПОЛИНС. РАЯТО. ВЗАЯ. ИИ.С.

ИЗЧ. ОТД.	БРДАСКИИ				3. 006. 1-2. 87. 1-46		
И. КОНТР.	УМАНЦЕВА						
ОЛ. СПЕЦ.	КОРОТЦКИИ						
РУК. ГР.	ЧУМАКОВА						
ВЕД. НИЖ.	УМАНЦЕВА						
ПРОВЕРЯЮ.	УМАНЦЕВА				ЛОТОК Л23-3... Л23-8; Л23-3а... Л23-8а. АРМИРОВАНИЕ		
СТ. ТЕХН.	ЛЮБИМЕНКО						
					СТРАНА	ЛИСТ	ЛИСТОВ
					Р	1	2
					ХАРЬКОВСКИЙ ПРОМСТРОЙНИИПРОЕКТ		

МАРКА ЛУТКА	КОЛ.	НАИМЕНОВАНИЕ	КОЛ.	ОБОЗНАЧЕНИЕ ДОКУМЕНТА
ДЛЯ ВСЕХ МАРОК		<u>ДОКУМЕНТАЦИЯ</u>		
		ТЕХНИЧЕСКОЕ ОПИСАНИЕ		3.006.1-2.87.1 ТО
		ОПРАВЛЮЩИЙ ЧЕРТЕЖ		3.006.1-2.87.1-45
		ВЕДОМОСТЬ РАСХОДА СТАЛИ		3.006.1-2.87.1 РС
		СХЕМА Фиксация сеток		3.006.1-2.87.1-127
		<u>СБОРОЧНЫЕ ЕДИНИЦЫ</u>		
	1	СЕТКА С1-4	2	3.006.1-2.87.3-1
	2	С5-1	1	-110
		<u>ДЕТАЛИ</u>		
	3	ПЕТЛЯ УП1-12	4	1.400-9 в.м.1
4	Фиксатор Ф 2	18	3.006.1-2.87.3 -129	
5	СТЕРЖЕНЬ ПРЯТЯЩИЙ С1	40	-129	
Л23-3		<u>СБОРОЧНЫЕ ЕДИНИЦЫ</u>		
	6	СЕТКА С2-12-1	2	3.006.1-2.87.3-11
	7	С4-14	2	-42
	8	С2-18	1	-15
Л23-5		<u>СБОРОЧНЫЕ ЕДИНИЦЫ</u>		
	6	СЕТКА С2-12-3	2	3.006.1-2.87.3-11
	7	С4-28	4	-54
	8	С2-18	1	-15
	9	С4-59	2	-78
Л23-8		<u>СБОРОЧНЫЕ ЕДИНИЦЫ</u>		
	6	СЕТКА С2-12-4	2	3.006.1-2.87.3-11
	7	С4-28-1	4	-54
	8	С2-18-1	1	-15
	9	С4-59	2	-78

МАРКА ЛУТКА	КОЛ.	НАИМЕНОВАНИЕ	КОЛ.	ОБОЗНАЧЕНИЕ ДОКУМЕНТА
Л23-3а		<u>СБОРОЧНЫЕ ЕДИНИЦЫ</u>		
	6	СЕТКА С2-12-1	2	3.006.1-2.87.3-11
	7	С4-14	2	-42
	8	С2-18	1	-15
	10	ИЗДЕЛИЕ ЗАКЛАДНОЕ М1	4	-118
Л23-5а		<u>СБОРОЧНЫЕ ЕДИНИЦЫ</u>		
	6	СЕТКА С2-12-3	2	3.006.1-2.87.3-11
	7	С4-28	4	-54
	8	С2-18	1	-15
	9	С4-59	2	-78
	10	ИЗДЕЛИЕ ЗАКЛАДНОЕ М1	4	-118
Л23-8а		<u>СБОРОЧНЫЕ ЕДИНИЦЫ</u>		
	6	СЕТКА С2-12-4	2	3.006.1-2.87.3-11
	7	С4-28-1	4	-54
	8	С2-18-1	1	-15
	9	С4-59	2	-78
	10	ИЗДЕЛИЕ ЗАКЛАДНОЕ М1	4	-118

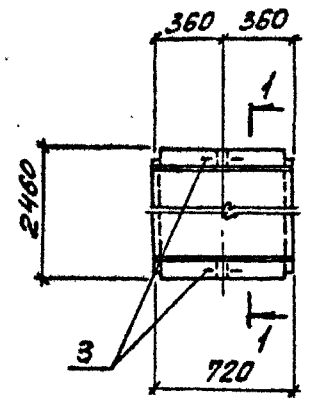
ИЛ. № 0002. (СОДЕРЖ. НАИМ. ДАТА) ДВАК. № 05

3.006.1-2.87.1-46

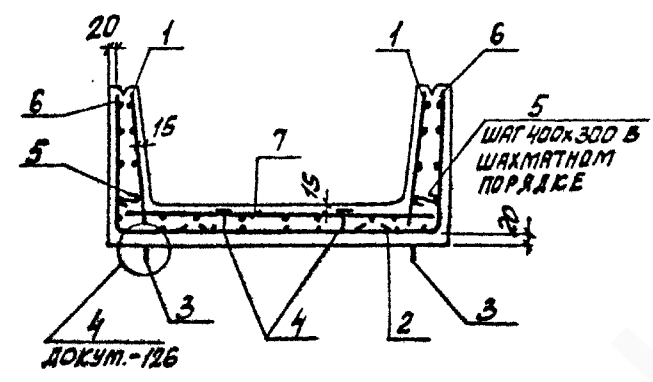
Лист

2

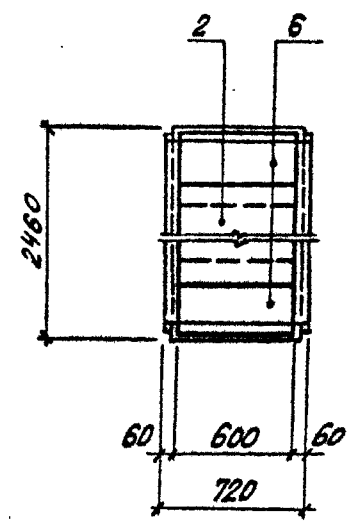
ПЛАН ЛОТКА



1-1 ПОВЕРНУТО
СХЕМА АРМИРОВАНИЯ



ПЛАН РАСКЛАДКИ НИЖНИХ СЕТОК



МАРКА ЛОТКА	ПОЗ.	НАИМЕНОВАНИЕ	КОЛ.	ОБЗНАЧЕНИЕ ДОКУМЕНТА
Для всех марок	<u>ДОКУМЕНТАЦИЯ</u>			
		ТЕХНИЧЕСКОЕ ОПИСАНИЕ		3.006.1-2.87.1 Т0
		ОПЛУБОЧНЫЙ ЧЕРТЕЖ		3.006.1-2.87.1-45
		ВЕДОМОСТЬ РАСХОДА СТАЛИ		3.006.1-2.87.1 РС
		СХЕМА ФИКСАЦИИ СЕТОК		3.006.1-2.87.1-127
	<u>СБОРОЧНЫЕ ЕДИНИЦЫ</u>			
	1	СЕТКА С1-12	2	3.006.1-2.87.3-3
	2	С5-6	1	-112
	<u>ДЕТАЛИ</u>			
	3	ПЕТЛЯ УП1-4	2	1.400-9 ВЫП.1
4	ФИКСАТОР Ф 2	4	3.006.1-2.87.3-129	
5	СТЕРЖЕНЬ АРМИРУЮЩИЙ С1	5	-129	
Л23г-3	<u>СБОРОЧНЫЕ ЕДИНИЦЫ</u>			
	6	СЕТКА С4-75	2	3.006.1-2.87.3-94
	7	С2-28-1	1	-22
Л23г-5	<u>СБОРОЧНЫЕ ЕДИНИЦЫ</u>			
	6	СЕТКА С4-75-1	2	3.006.1-2.87.3-94
	7	С2-28-3	1	-22
Л23г-8	<u>СБОРОЧНЫЕ ЕДИНИЦЫ</u>			
	6	СЕТКА С4-75-2	2	3.006.1-2.87.3-94
	7	С2-28-4	1	-22

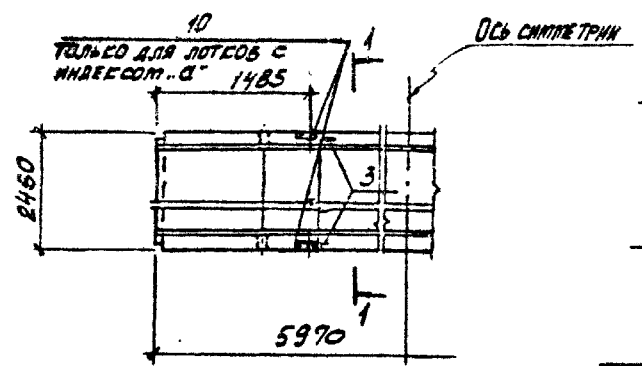
ИЗМ. ПОДЛ. УДОБНОСТИ ЧИТАТЕЛЯ

НАЧ. ОТА.	БРОВАКНИ			3.006.1-2.87.1-47
Н. КОНТР.	УМАНЦЕВА			
ГЛ. СПЕЦ.	КОРОТЕЦКИЯ			ЛОТОК Л23г-3... Л23г-8. АРМИРОВАНИЕ
РУК. ГР.	ЧУМАКОВА			
ВЕД. НИЖ.	УМАНЦЕВА			ХАРЬКОВСКИЙ ПРОМСТРОЙНИИПРОЕКТ
ПРОВЕРИЛ	УМАНЦЕВА			
СТ. ТЕХН.	ЛИТВИНЕНКО			

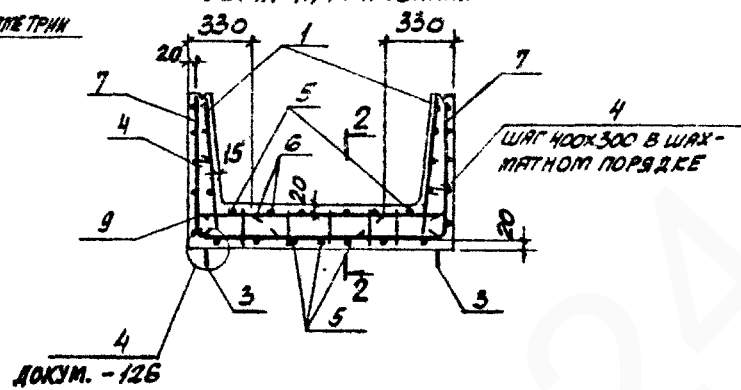
22991-02 5

ФОРМАТ А3

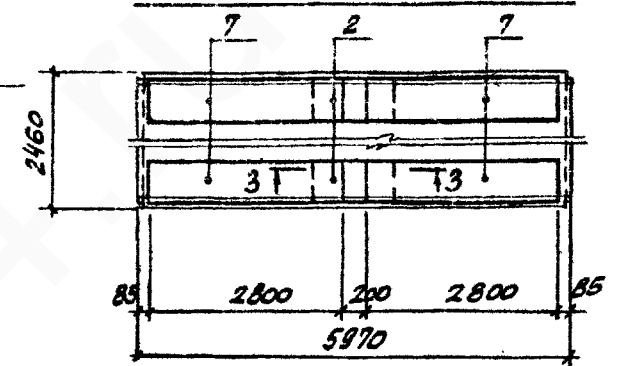
ПЛАН ЛОТКА



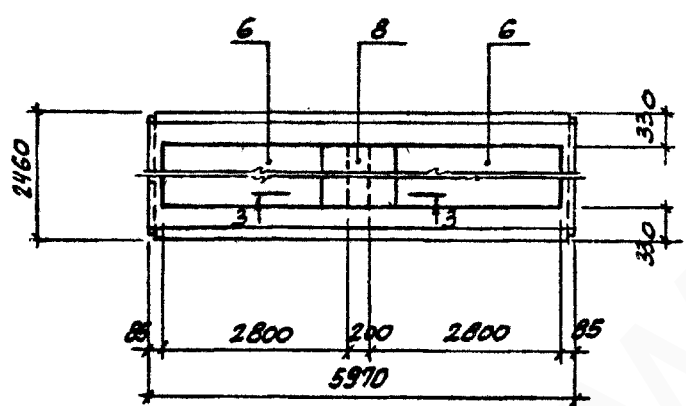
1-1 ПОВЕРХУ
СХЕМА АРМИРОВАНИЯ



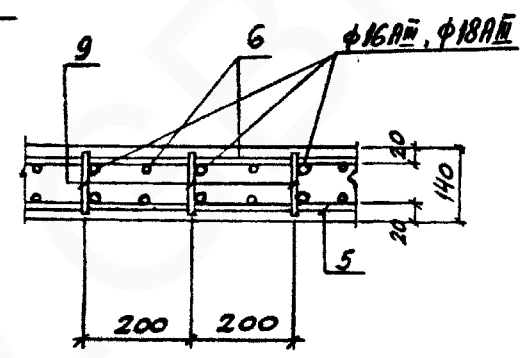
ПЛАН РАСКЛАДА УГЛОВЫХ СЕТОК
ДЛИНОЙ 2,85 М ПРИ СТЫКЕ В ПРОДОЛЬНОМ
НАПРАВЛЕНИИ



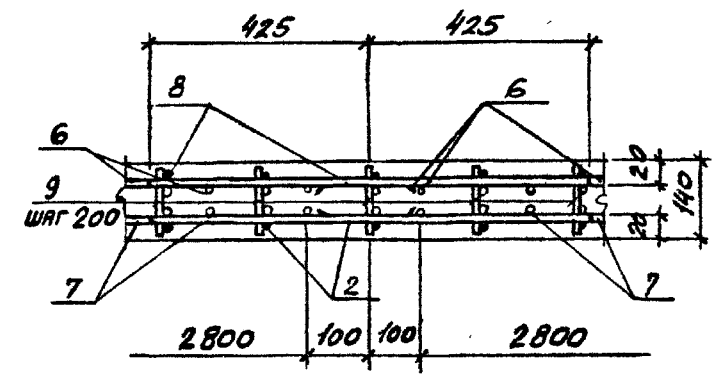
ПЛАН РАСКЛАДА ВЕРХНИХ СЕТОК ДЛИНОЙ 2,85 м
ПРИ СТЫКЕ В ПРОДОЛЬНОМ НАПРАВЛЕНИИ



2-2



3-3



СПЕЦИФИКАЦИЮ СМ. НА ЛИСТЕ 2

№ ПОЛ. ПОДПИСИ И ДАТА

НАЧ. ОТД.	БРЮСКИН			3.006.1-2.87.1-48
Н. КОНТР.	УМАНЦЕВА			
СП. СПЕЦ.	КОРОТЕЦКАЯ			ЛОТОК
РУК. ГР.	УМАНЦОВА			
ВЕД. НИЖ.	УМАНЦЕВА			СТАНДА ЛИСТ ЛИСТОВ Р 1 2
ПРОВЕРКА	УМАНЦЕВА			
СТ. ТЕХН.	ЛЮБИМЕНКО			ХАРЬКОВСКИЙ ПРОМСТРОЙНИПРОЕКТ

ЛОТОК
123-Н... 123-15; 123-На ... 123-15

АРМИРОВАНИЕ
22991-02 6

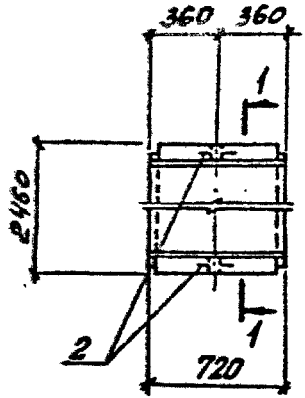
ФОРМАТ А3

МАРКА ЛОТЕЯ	Поз.	НАИМЕНОВАНИЕ	КОЛ.	ОБОЗНАЧЕНИЕ ДОКУМЕНТА
ДЛЯ ВСЕХ МАРОК		<u>ДОКУМЕНТАЦИЯ</u>		
		ТЕХНИЧЕСКОЕ ОПИСАНИЕ		3.006.1-2.87.1 Т0
		ОПЛУБОЧНЫЙ ЧЕРТЕЖ		3.006.1-2.87.1-45
		ВЕДОМОСТЬ РАСХОДА СТАЛИ		3.006.1-2.87.1 РС
		<u>СБОРОЧНЫЕ ЕДИНИЦЫ</u>		
	1	СЕТКА С1-4	2	3.006.1-2.87.3 - 1
	2	С4-59-1	2	-78
		<u>ДЕТАЛИ</u>		
	3	ПЕТЛЯ УП1-12	4	1.400-9 ВЫП1
	4	СТЕРЖЕНЬ АРКАТУРНЫЙ С4	40	3.006.1-2.87.3 -129
5	С4	5	-129	
Л23-Н		<u>СБОРОЧНЫЕ ЕДИНИЦЫ</u>		
	6	СЕТКА С2-9-1	2	3.006.1-2.87.3 - 9
	7	С4-28-2	4	-54
	8	С2-17	1	-15
	9	КАРКАС Кр1-1	30	-113
Л23-12		<u>СБОРОЧНЫЕ ЕДИНИЦЫ</u>		
	6	СЕТКА С2-9-3	2	3.006.1-2.87.3 - 9
	7	С4-28-2	4	-54
	8	С2-17-1	1	-15
	9	КАРКАС Кр1	30	-113

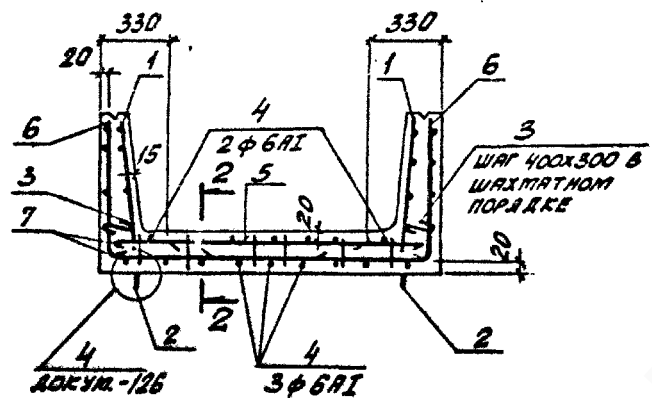
МАРКА ЛОТЕЯ	Поз.	НАИМЕНОВАНИЕ	КОЛ.	ОБОЗНАЧЕНИЕ ДОКУМЕНТА
Л23-15		<u>СБОРОЧНЫЕ ЕДИНИЦЫ</u>		
	6	СЕТКА С2-9-3	2	3.006.1-2.87.3 - 9
	7	С4-28-3	4	-54
	8	С2-17-1	1	-15
	9	КАРКАС Кр1	30	-113
Л23-11а		<u>СБОРОЧНЫЕ ЕДИНИЦЫ</u>		
	6	СЕТКА С2-9-1	2	3.006.1-2.87.3 - 9
	7	С4-28-2	4	-54
	8	С2-17	1	-15
	9	КАРКАС Кр1-1	30	-113
10	ИЗДЕЛИЕ ЗАКЛЮЧНОЕ М1	4	-118	
Л23-12а		<u>СБОРОЧНЫЕ ЕДИНИЦЫ</u>		
	6	СЕТКА С2-9-3	2	3.006.1-2.87.3 - 9
	7	С4-28-2	4	-54
	8	С2-17-1	1	-15
	9	КАРКАС Кр1	30	-113
10	ИЗДЕЛИЕ ЗАКЛЮЧНОЕ М1	4	-118	
Л23-15а		<u>СБОРОЧНЫЕ ЕДИНИЦЫ</u>		
	6	СЕТКА С2-9-3	2	3.006.1-2.87.3 - 9
	7	С4-28-3	4	-54
	8	С2-17-1	1	-15
	9	КАРКАС Кр1	30	-113
10	ИЗДЕЛИЕ ЗАКЛЮЧНОЕ М1	4	-118	

ЛИСТ ПОД. ПОДЛОЖ. ПЛАТА ВЛАН. МАР. №

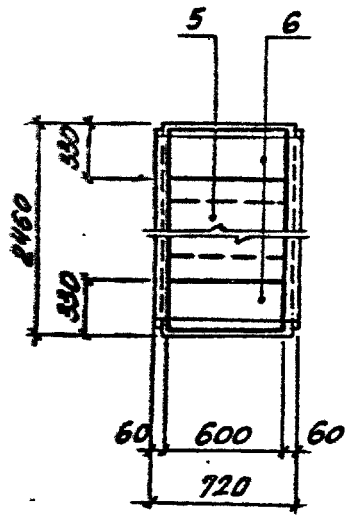
План лотка



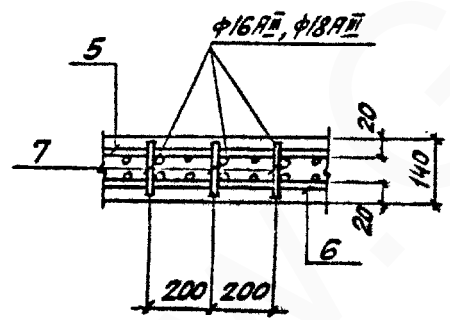
1-1 повернуто
Схема армирования



План раскладки верхних и угловых сеток



2-2



МАРКА ЛОТКА	№З	НАИМЕНОВАНИЕ	КОЛ.	ОБЪЯСНЕНИЕ ДОКУМЕНТА
ДЛЯ ВСЕХ МАРК	<u>ДОКУМЕНТАЦИЯ</u>			
		ТЕХНИЧЕСКОЕ ОПИСАНИЕ		3.006.1-2.87.1 70
		ОПЫЛОЧНЫЙ ЧЕРТЕЖ		3.006.1-2.87.1-45
		ВЕДОМОСТЬ РАССТОЯ СТАЛИ		3.006.1-2.87.1 РС
	<u>СБОРОЧНЫЕ ЕДИНИЦЫ</u>			
	1	СЕТКА С1-12	2	3.006.1-2.87.3 -3
	<u>ДЕТАЛИ</u>			
2	ПЕТЛЯ УП1-4	2	1.400-9 вып.1	
3	СТЕРЖЕНЬ АРМАТУРНИЙ С1	6	3.006.1-2.87.3 -129	
4	С16	5	-129	
Л23г-11	<u>СБОРОЧНЫЕ ЕДИНИЦЫ</u>			
	5	СЕТКА С2-26-3	1	3.006.1-2.87.3-20
	6	С4-75-3	2	-94
	7	КАРКАС КР1-1	4	-113
Л23г-12	<u>СБОРОЧНЫЕ ЕДИНИЦЫ</u>			
	5	СЕТКА С2-26-5	1	3.006.1-2.87.3-20
	6	С4-75-3	2	-94
	7	КАРКАС КР1	4	-113
Л23г-15	<u>СБОРОЧНЫЕ ЕДИНИЦЫ</u>			
	5	СЕТКА С2-26-5	1	3.006.1-2.87.3-20
	6	С4-75-4	2	-94
	7	КАРКАС КР1	4	-113

ИЗДАНИЕ 1988 г. ПОСЛЕДНИЙ ВАРИАНТ

НАЧ. ОТД.	БРОДСКИЙ	
Н. КОНТР.	Уманцева	
ГЛ. СПЕЦ.	КОРОТЕЦКИЙ	
РУК. ГР.	ЧУМАКОВА	
ВЕД. ИНЖ.	Уманцева	
ПРОВЕРИЛ	Уманцева	
СТ. ТЕХН.	Литвиненко	

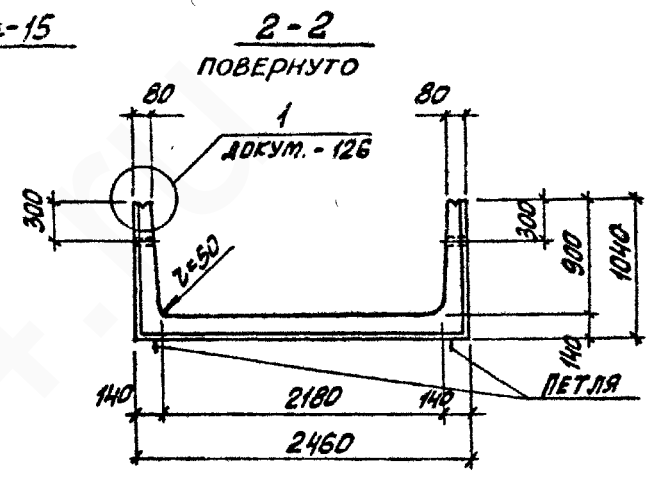
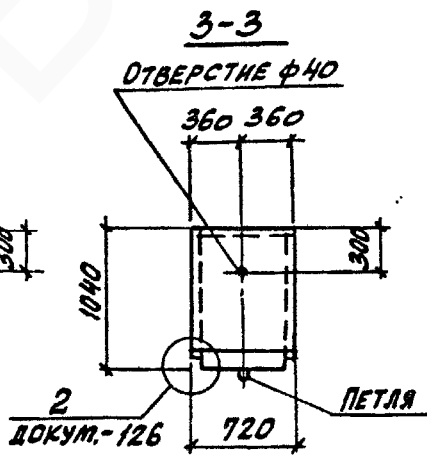
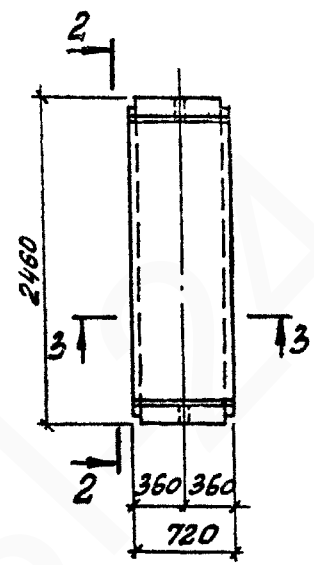
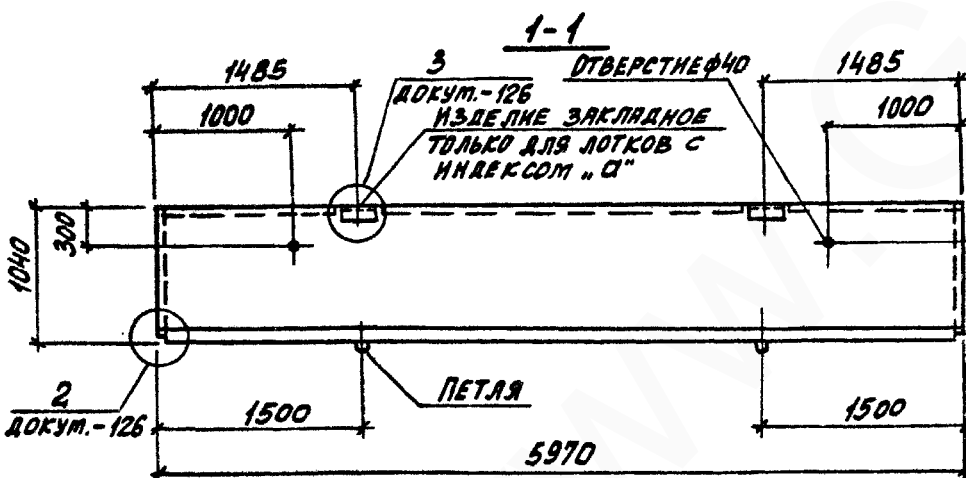
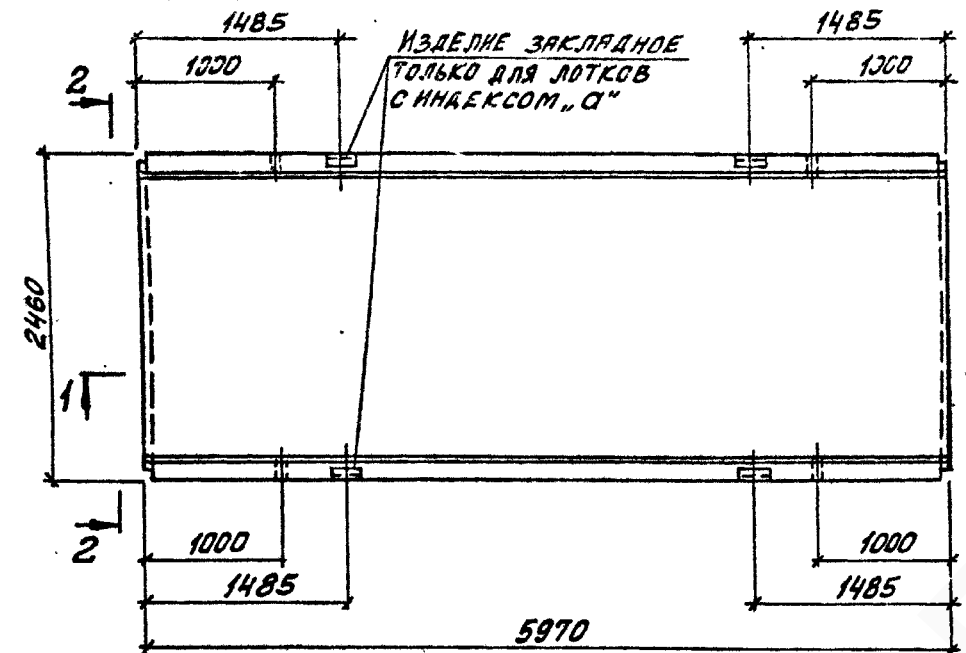
3.006.1-2.87.1-49		
ЛОТК		
Л23г-11... Л23г-15. АРМИРОВАНИЕ		
СТАВКА	ЛИСТ	ЛИСТОВ
Р		1
ХАРЬКОВСКИЙ ПРОЕКТИРОВАНИЕ		

22991-02 8

ФОРМАТ А3

ЛОТОК Л24-3... Л24-15; Л24-3а... Л24-15а

ЛОТОК Л24г-3... Л24г-15



МАРКА ЛОТКА	КЛАСС БЕТОНА	ОБЪЕМ БЕТОНА, м³	МАССА, т
Л24-3, Л24-3а	В15	3,24	8,10
Л24-5, Л24-5а			
Л24-8, Л24-8а			
Л24-11, Л24-11а			
Л24-12, Л24-12а			
Л24-15, Л24-15а	В30	0,41	1,03
Л24г-3			
Л24г-5			
Л24г-8			
Л24г-11			
Л24г-12			
Л24г-15	В30		

ИВ. № 12.000.1. ПОДАЮЩЕЕ К. Д. АТ. В. ВАР. № 12.000.1.

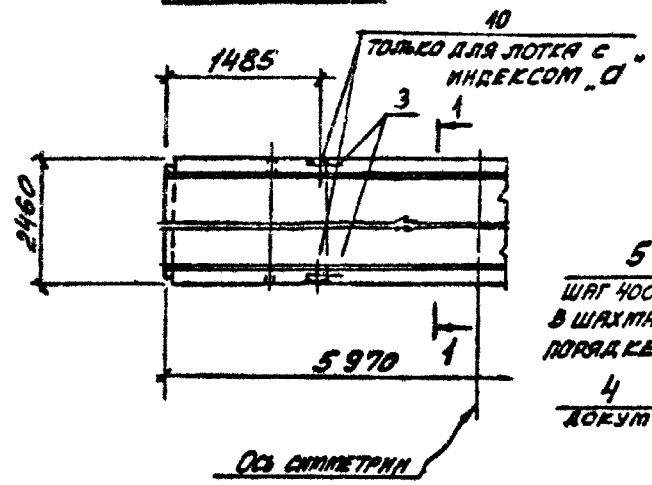
НАЧ. ОТД.	БРЮДСКИЙ	
Н. КОНТР.	УТЯНЦЕВА	
ГЛ. СПЕЦ.	КОРТЕЦКИЙ	
РУЧ. ГР.	ЧУМАКОВА	
ВЕД. ИНЖ.	УТЯНЦЕВА	
ПРОВЕР.	УТЯНЦЕВА	
ИНЖЕН.	ФРОМИЧЕВ	

3.006.1-2.87.1-50

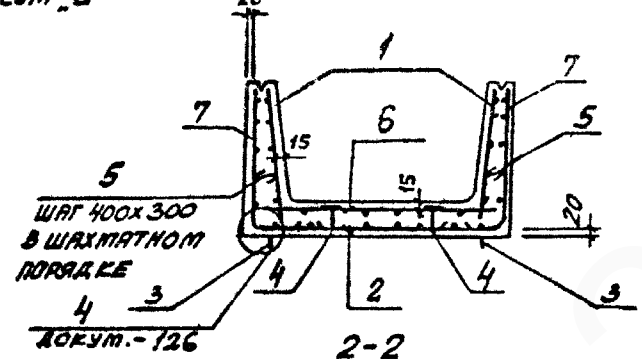
ЛОТОК Л24, Л24г.
ОПАЛУБОЧНЫЙ ЧЕРТЕЖ

СТРАНА	ЛИСТ	ЛИСТОВ
Р		1
ХАРЬКОВСКИЙ ПРОМСТРОЙНИИ ПРОЕКТ		

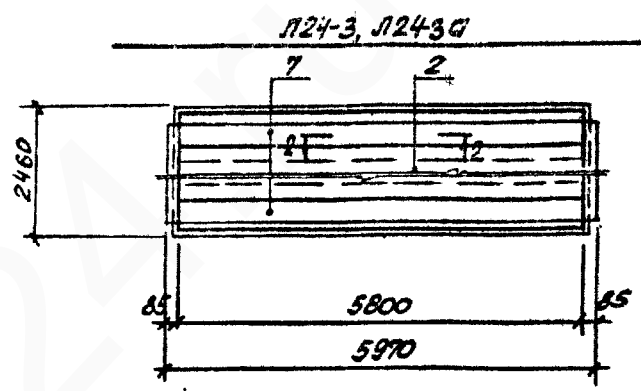
ПЛАН ЛОТЕА



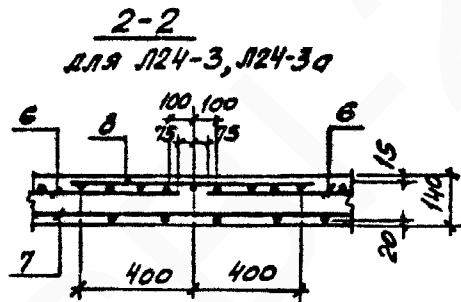
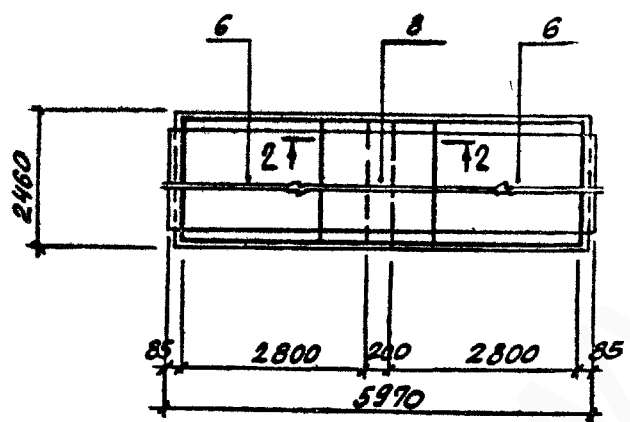
**1-1 ПОВЕРХУ
СХЕМА АРМИРОВАНИЯ**



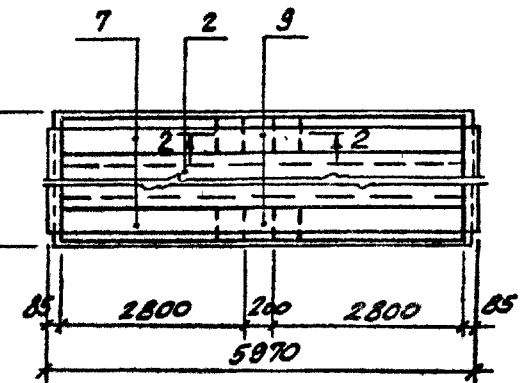
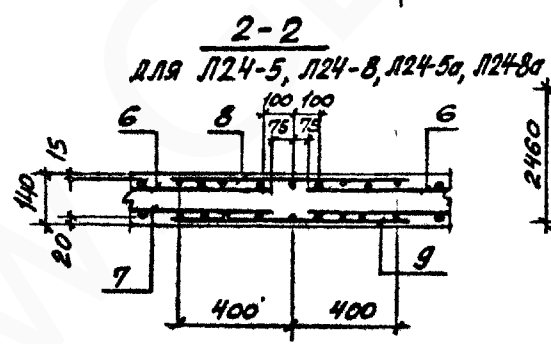
**ПЛАН РАСКЛАДКИ УГЛОВЫХ СЕТОК ДЛИНОЙ 5,85 м
ПРИ СТЫКЕ В ПОПЕРЕЧНОМ НАПРАВЛЕНИИ ДЛЯ**



**ПЛАН РАСКЛАДКИ ВЕРХНИХ СЕТОК ДЛИНОЙ 2,85 м
ПРИ СТЫКЕ В ПРОДОЛЬНОМ НАПРАВЛЕНИИ
ДЛЯ 124-3... 124-8, 124-3а... 124-8а.**



**ПЛАН РАСКЛАДКИ УГЛОВЫХ СЕТОК ДЛИНОЙ 2,85 м
ПРИ СТЫКАХ В ПРОДОЛЬНОМ И ПОПЕРЕЧНОМ НАПРАВ-
ЛЕНИИ ДЛЯ 124-5, 124-8, 124-5а, 124-8а**



СПЕЦИФИКАЦИЮ СТ. НА ЛИСТЕ 2

НАЧ. ОТД.	БРЮСКИН	
И КОНТР.	УМАНЦЕВА	
ГЛА СПЕЦ.	КОРОТЕЦКИН	
РУК. ГР.	ЧУМАКОВА	
ВЕД. НИЖ.	УМАНЦЕВА	
ПРОВЕРИЛ	УМАНЦЕВА	
СТ. ТЕХН.	ЛИТВИНЕНКО	

3.006.1-2.87.1-51		
ЛОТОК		
124-3... 124-8; 124-3а... 124-8а		
АРМИРОВАНИЕ		
СТАНДА	ЛИСТ	ЛИСТОВ
Р	1	2
ХАРЬКОВСКИЙ ПРОМСТРОЙНИИПРОЕКТ		

22991-02 10

ФОРМАТ А3

ИЗБ. № ПОДЛ. ПОДПИСЬ И ДАТА

МАРКА ЛОТКА	Поз.	НАИМЕНОВАНИЕ	КОЛ.	ОБОЗНАЧЕНИЕ ДОКУМЕНТА
ДЛЯ ВСЕХ МАРОК		<u>ДОКУМЕНТАЦИЯ</u>		
		ТЕХНИЧЕСКОЕ ОПИСАНИЕ		3.006.1-2.87.1 ТД
		ОПЛАТБОЧНЫЙ ЧЕРТЕЖ		3.006.1-2.87.1-50
		ВЕДОМОСТЬ РАСХОДА СТРОИ		3.006.1-2.87.1 РС
		СХЕМА ФИКСАЦИИ СЕТОК		3.006.1-2.87.1-127
		<u>СБОРОЧНЫЕ ЕДИНИЦЫ</u>		
	1	СЕТКА С1-5	2	3.006.1-2.87.3-1
	2	С5-1	1	-110
		<u>ДЕТАЛИ</u>		
	3	ПЕТЛЯ НУП1	4	3.006.1-2.87.3-125
	4	ФИКСАТОР Ф2	18	-129
	5	СТЕРЖЕНЬ ПРОПОРЦИОНАЛЬ	50	-129
	Л24-3		<u>СБОРОЧНЫЕ ЕДИНИЦЫ</u>	
6		СЕТКА С2-12-1	2	3.006.1-2.87.3-11
7		С4-15	2	-42
	8	С2-18	1	-15
Л24-5		<u>СБОРОЧНЫЕ ЕДИНИЦЫ</u>		
	6	СЕТКА С2-12-2	2	3.006.1-2.87.3-11
	7	С4-29	4	-55
	8	С2-18	1	-15
	9	С4-60	2	-79
Л24-8		<u>СБОРОЧНЫЕ ЕДИНИЦЫ</u>		
	6	СЕТКА С2-12-4	2	3.006.1-2.87.3-11
	7	С4-29-1	4	-55
	8	С2-18-1	1	-15
	9	С4-60	2	-79

МАРКА ЛОТКА	Поз.	НАИМЕНОВАНИЕ	КОЛ.	ОБОЗНАЧЕНИЕ ДОКУМЕНТА
Л24-3а		<u>СБОРОЧНЫЕ ЕДИНИЦЫ</u>		
	6	СЕТКА С2-12-1	2	3.006.1-2.87.3-11
	7	С4-15	2	-42
	8	С2-18	1	-15
	10	ИЗДЕЛИЕ ЗАКЛЮЧНОЕ М1	4	-118
Л24-5а		<u>СБОРОЧНЫЕ ЕДИНИЦЫ</u>		
	6	СЕТКА С2-12-2	2	3.006.1-2.87.3-11
	7	С4-29	4	-55
	8	С2-18	1	-15
	9	С4-60	2	-79
	10	ИЗДЕЛИЕ ЗАКЛЮЧНОЕ М1	4	-118
Л24-8а		<u>СБОРОЧНЫЕ ЕДИНИЦЫ</u>		
	6	СЕТКА С2-12-4	2	3.006.1-2.87.3-11
	7	С4-29-1	4	-55
	8	С2-18-1	1	-15
	9	С4-60	2	-79
	10	ИЗДЕЛИЕ ЗАКЛЮЧНОЕ М1	4	-118

ИМ. П. ГОДА. ПОДПИСЬ НАРТА ВЛАН. ИМ. П.

3.006.1-2.87.1-51

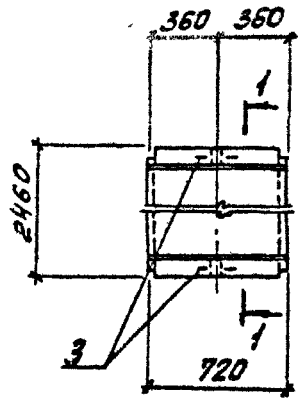
Лист

2

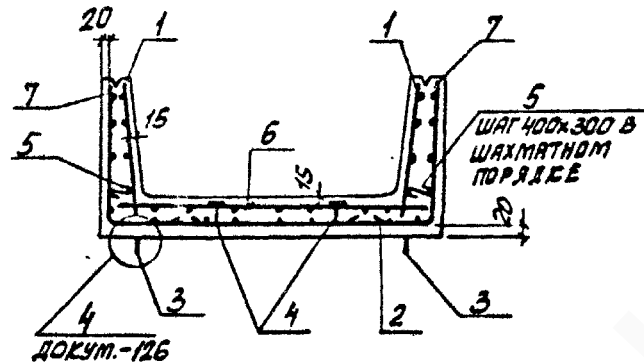
22991-02 11

ФОРМАТ А3

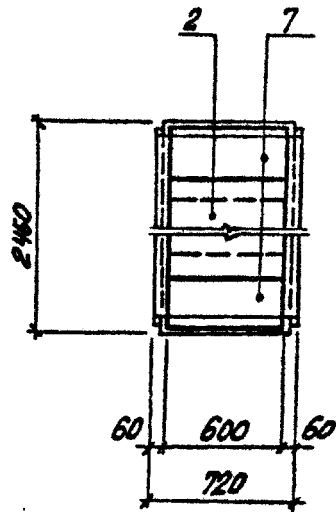
ПЛАН ЛОТКА



1-1 ПОВЕРНУТО
СХЕМА АРМИРОВАНИЯ



ПЛАН РАСКЛАДКИ НИЖНИХ СЕТОК



МАРКА ЛОТКА	КОЛ.	НАИМЕНОВАНИЕ	КОЛ.	ОБЪЯСНЕНИЕ ДОКУМЕНТА
		<u>ДОКУМЕНТАЦИЯ</u>		
		ТЕХНИЧЕСКОЕ ОПИСАНИЕ		3.006.1-2.87.1 Т0
		ОПЛАВЛЕННЫЙ ЧЕРТЕЖ		3.006.1-2.87.1-50
		ВЕДОМОСТЬ РАСХОДА СТАЛИ		3.006.1-2.87.1 РС
		СХЕМА ФИКСАЦИИ СЕТОК		3.006.1-2.87.1-127
		<u>СБОРОЧНЫЕ ЕДИНИЦЫ</u>		
ДЛЯ ВСЕХ МАРК	1	СЕТКА С1-13	2	3.006.1-2.87.3-3
	2	С5-6	1	-112
		<u>ДЕТАЛИ</u>		
	3	ПЕТЛЯ УП-4	2	1.400-9 вып.1
	4	ФИКСАТОР Ф 2	4	3.006.1-2.87.3-129
	5	СТЕРЖЕНЬ АРМАТУРНЫЙ С1	6	-129
		<u>СБОРОЧНЫЕ ЕДИНИЦЫ</u>		
Л24г-3	6	СЕТКА С2-28-1	1	3.006.1-2.87.3-22
	7	С4-76	2	-95
		<u>СБОРОЧНЫЕ ЕДИНИЦЫ</u>		
Л24г-5	6	СЕТКА С2-28-2	1	3.006.1-2.87.3-22
	7	С4-76-1	2	-95
		<u>СБОРОЧНЫЕ ЕДИНИЦЫ</u>		
Л24г-8	6	СЕТКА С2-28-4	1	3.006.1-2.87.3-22
	7	С4-76-2	2	-95

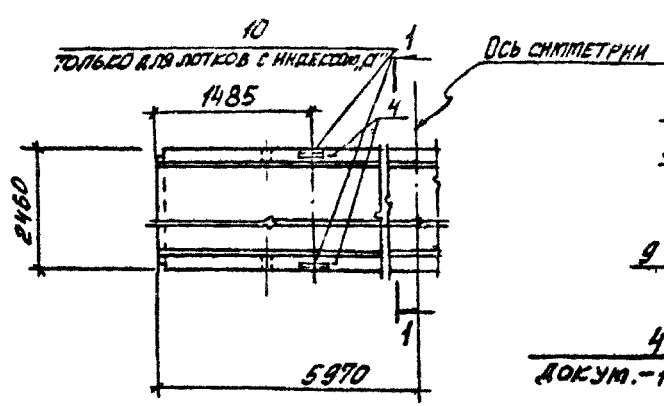
Имя, № подл., фамилия и инициалы

Изм. отд.	Бродский			3.006.1-2.87.1-52
И.контр.	Уманцева			
Гл. спец.	Коротыцкий			ЛОТОК Л24г-3... Л24г-8. АРМИРОВАНИЕ
Рук. гр.	Чумакова			
Вед. техн.	Уманцева			
Проверка	Уманцева			
Ст. техн.	Литвищенко			
				СТАЛЬНАЯ ЛИСТ ЛИСТОВ Р 1
				ХАРЬКОВСКИЙ ПРОЕКТНО-ИЗЫСКАТЕЛЬСКИЙ ПРОЕКТ

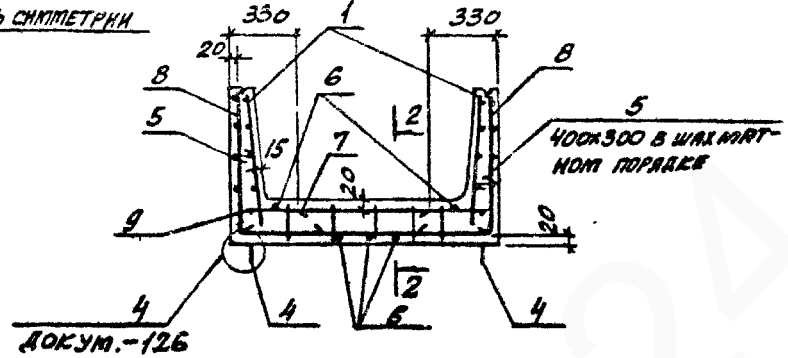
22991-02 12

ФОРМАТ А3

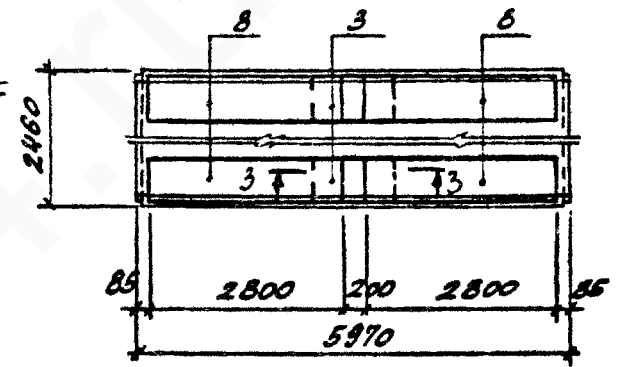
ПЛАН ЛОТКА



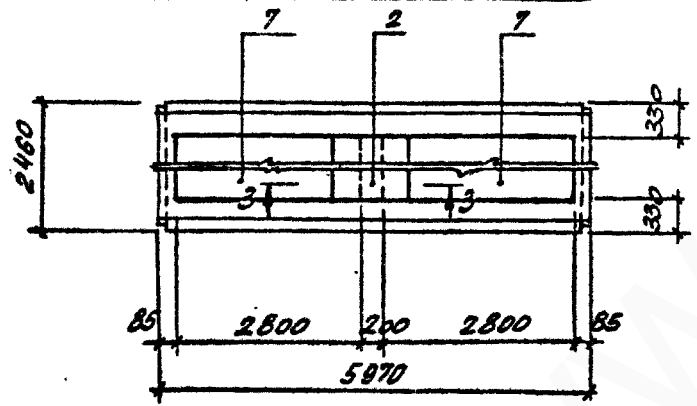
1-1 ПОВЕРНУТО
СХЕМА АРМИРОВАНИЯ



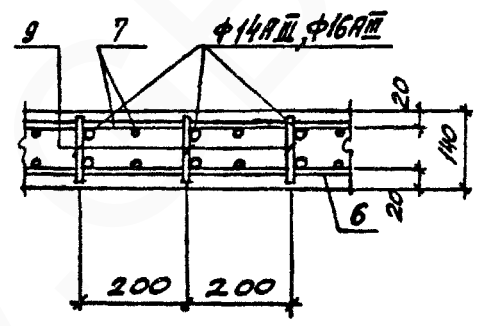
ПЛАН РАСКЛАДКИ УГЛОВЫХ СЕТОК
ДЛИНОЙ 2,85М ПРИ СТЫКЕ В ПРОДОЛЬ-
НОМ НАПРАВЛЕНИИ



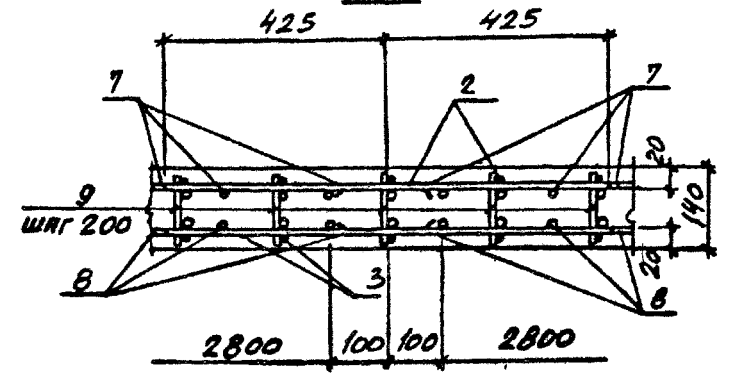
ПЛАН РАСКЛАДКИ ВЕРХНИХ СЕТОК
ДЛИНОЙ 2,85М ПРИ СТЫКЕ В ПРОДОЛЬ-
НОМ НАПРАВЛЕНИИ



2-2



3-3



СПЕЦИФИКАЦИЮ СМ. НА ЛИСТЕ 2

УИВ ЛС ПОДА ПОДПИСЬ И ДАТА ВЗРМ. ИИВ.ЛС

ИВ. ОТЗ.	БРОДСКАЯ				3.006.1-2.87.1-53	ЛОТОК	СТАНКА	ЛИСТ	ЛИСТОВ	
И. КОМТР.	УТЯНЦЕВА						Р	1	2	
ГО. СПЕЦ.	КОРОТЕЦКИЙ						ХАРЬКОВСКИЙ ПРОЕКТИРОВАНИИПРОЕКТ			
РУК. ГР.	ЧУМАКОВА									
ВЕД. ИИВ.	УТЯНЦЕВА									
ПРОВЕРКА	УТЯНЦЕВА				Л24-И... Л24-15; Л24-16... Л24-150					
СЕТ. ТЕХН.	АНТОНЕНКО								АРМИРОВАНИЕ	

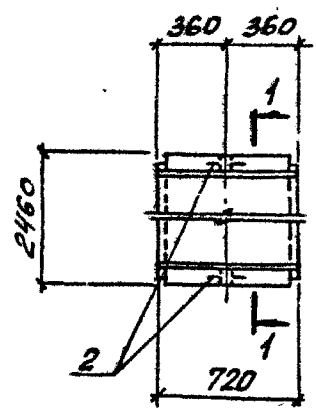
МАРСА ЛОТКА	№3.	НАИМЕНОВАНИЕ	КОЛ.	ОБЪЯВЛЕНИЕ ДОКУМЕНТА
ДЛЯ ВСЕХ МАРОК	<u>ДОКУМЕНТАЦИЯ</u>			
		ТЕХНИЧЕСКОЕ ОПИСАНИЕ		3.006.1-2.87.1 TO
		УЛАЛУБОУНЫМ ЧЕРТЕЖ		3.006.1-2.87.1-50
		ВЕДОМОСТЬ РАСХОДА СТАЛИ		3.006.1-2.87.1 PC
	<u>СБОРОЧНЫЕ ЕДИНИЦЫ</u>			
	1	СЕТКА С1-5	2	3.006.1-2.87.3-1
	2	С2-17	1	-15
	3	С4-60-1	2	-79
	<u>ДЕТАЛИ</u>			
	4	ПЕТЛЯ НУП1	4	3.006.1-2.87.3-125
5	СТЕРЖЕНЬ АРМАТУРНИИ С1	50	-129	
6	С4	5	-129	
Л24-11	<u>СБОРОЧНЫЕ ЕДИНИЦЫ</u>			
	7	СЕТКА С2-9-1	2	3.006.1-2.87.3-9
	8	С4-29-2	4	-55
	9	КАРКАС Кр1-2	30	-113
Л24-12	<u>СБОРОЧНЫЕ ЕДИНИЦЫ</u>			
	7	СЕТКА С2-9-2	2	3.006.1-2.87.3-9
	8	С4-29-2	4	-55
	9	КАРКАС Кр1-1	30	-113

МАРСА ЛОТКА	№3.	НАИМЕНОВАНИЕ	КОЛ.	ОБЪЯВЛЕНИЕ ДОКУМЕНТА
Л24-15	<u>СБОРОЧНЫЕ ЕДИНИЦЫ</u>			
	7	СЕТКА С2-9-2	2	3.006.1-2.87.3-9
	8	С4-29-3	4	-55
	9	КАРКАС Кр1-1	30	-113
Л24-10	<u>СБОРОЧНЫЕ ЕДИНИЦЫ</u>			
	7	СЕТКА С2-9-1	2	3.006.1-2.87.3-9
	8	С4-29-2	4	-55
	9	КАРКАС Кр1-2	30	-113
	10	ИЗДЕЛИЕ ЗАКЛАДНОЕ М1	4	-118
Л24-12а	<u>СБОРОЧНЫЕ ЕДИНИЦЫ</u>			
	7	СЕТКА С2-9-2	2	3.006.1-2.87.3-9
	8	С4-29-2	4	-55
	9	КАРКАС Кр1-1	30	-113
10	ИЗДЕЛИЕ ЗАКЛАДНОЕ М1	4	-118	
Л24-15а	<u>СБОРОЧНЫЕ ЕДИНИЦЫ</u>			
	7	СЕТКА С2-9-2	2	3.006.1-2.87.3-9
	8	С4-29-3	4	-55
	9	КАРКАС Кр1-1	30	-113
10	ИЗДЕЛИЕ ЗАКЛАДНОЕ М1	4	-118	

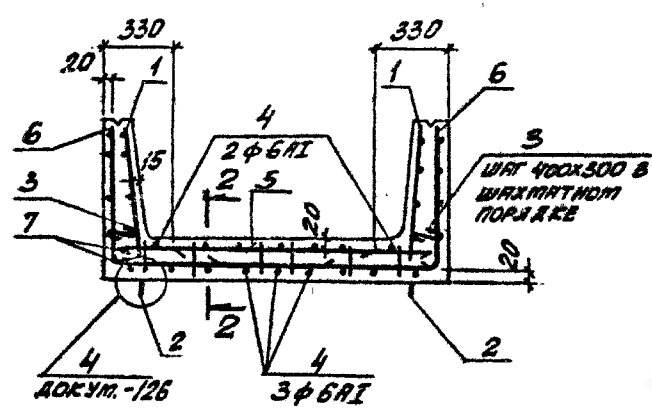
ЛИН. № 10000. ГОРОДСКОЕ УПРАВЛЕНИЕ ЗАКАЗЧИКА

3.006.1-2.87.1-53 Лист 2

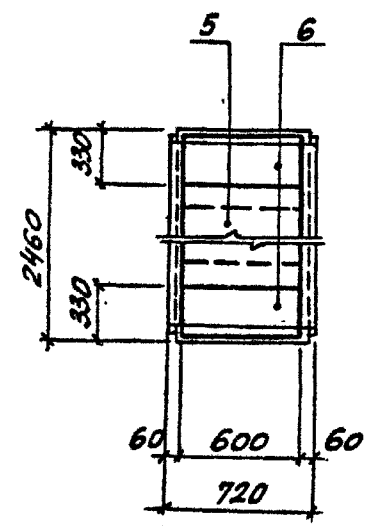
План лотка



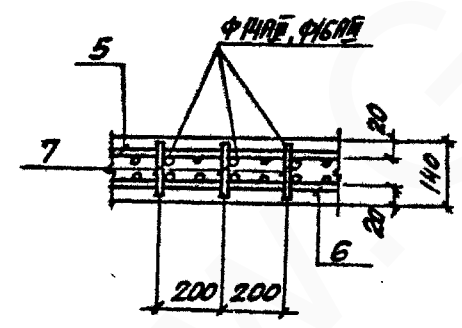
1-1 повернуто
Схема армирования



План раскладки верхних и угловых сеток



2-2



МАРКА ЛОТКА	№	НАИМЕНОВАНИЕ	КОЛ.	ОБОЗНАЧЕНИЕ ДОКУМЕНТА
Для всех марок	<u>ДОКУМЕНТАЦИЯ</u>			
		ТЕХНИЧЕСКОЕ ОПИСАНИЕ		3.006.1-2.87.1 ТО
		ОТЛУБОЧНЫЙ ЧЕРТЕЖ		3.006.1-2.87.1-50
		ВЕДОМОСТЬ РАСХОДА СТАЛИ		3.006.1-2.87.1 РС
	<u>СБОРОЧНЫЕ ЕДИНИЦЫ</u>			
	1	СЕТКА С1-13	2	3.006.1-2.87.3 -3
	<u>ДЕТАЛИ</u>			
2	ПЕТЛЯ УП1-4	2	1.400-9 вым.1	
3	СТЕРЖЕНЬ АРМАТУРНЫЙ Ст 1	6	3.006.1-2.87.3 -129	
4	Ст 6	5	-129	
Я24г-Н	<u>СБОРОЧНЫЕ ЕДИНИЦЫ</u>			
	5	СЕТКА С2-26-3	1	3.006.1-2.87.3 -20
	6	С4-76-3	2	-95
	7	КАРКАС Кр1-2	4	-113
Я24г-12	<u>СБОРОЧНЫЕ ЕДИНИЦЫ</u>			
	5	СЕТКА С2-26-4	1	3.006.1-2.87.3-20
	6	С4-76-3	2	-95
	7	КАРКАС Кр1-1	4	-113
Я24г-15	<u>СБОРОЧНЫЕ ЕДИНИЦЫ</u>			
	5	СЕТКА С2-26-4	1	3.006.1-2.87.3 -20
	6	С4-76-4	2	-95
	7	КАРКАС Кр1-1	4	-113

ИВ.№ ПОДЛ. ПОДПИСЬ НАСТАВ. ОБЪЕД. № 15

ИВ. ОТД.	БРОВСКИЙ	
И. КОНТР.	УМАНЦЕВА	
И. СПЕЦ.	КОРОТЦКИЙ	
РУК. ГР.	ЧУМАКОВА	
ОБД. ИИЭС	УМАНЦЕВА	
ПРОВЕРКА	УМАНЦЕВА	
СТ. ТЕХН.	ДАВЫДЕНКО	

3.006.1-2.87.1-54

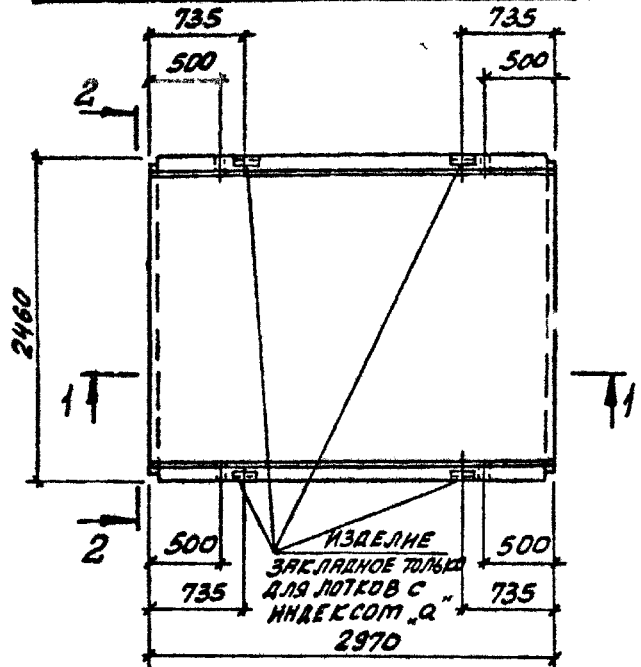
ЛОТОК
Я24г-Н... Я24г-15.
АРМИРОВАНИЕ

СТАРКА	ЛЕТ	ЛЕТОВ
Р		1
ХАРЬКОВСКИЙ ПРОЕКТИРОВАТЕЛЬСКИЙ		

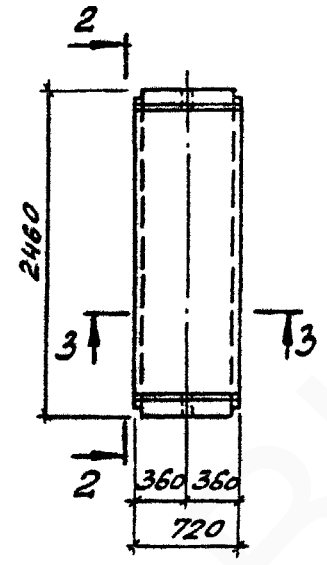
22991-02 15

ФОРМАТ А3

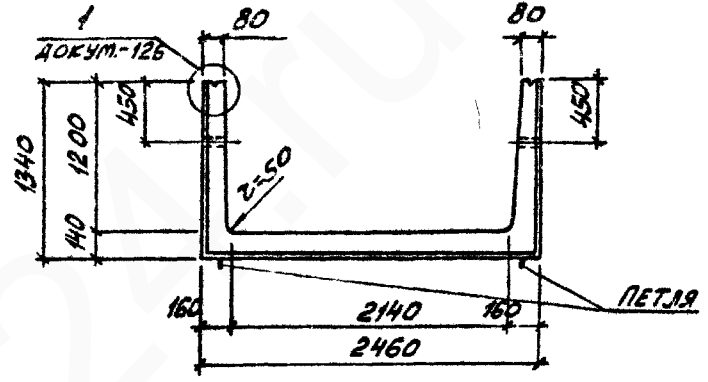
ЛОТК 25-3... Л25-15; Л25-3а... Л25-15а



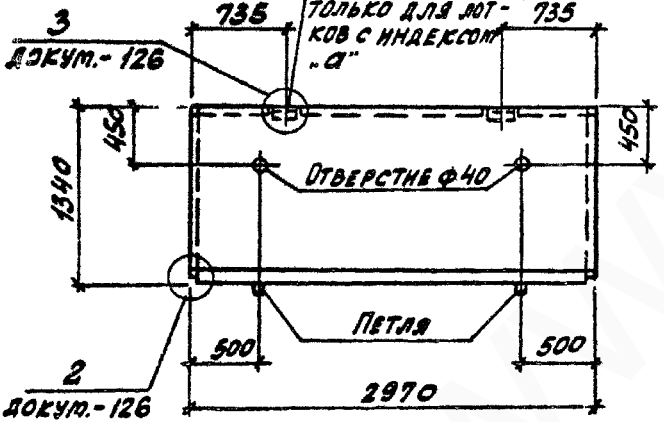
ЛОТК Л25г-3... Л25г-15



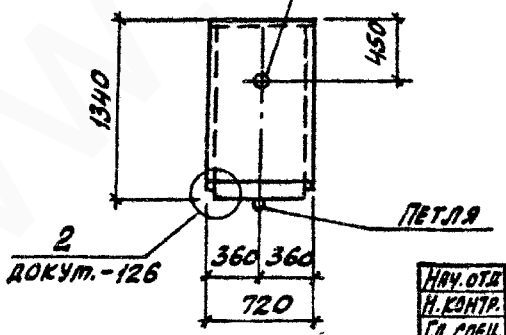
2-2 ПОВЕРНУТО



1-1
ИЗДЕЛИЕ ЗАКЛАДНОЕ ТОЛЬКО ДЛЯ ЛОТКОВ С ИНДЕКСОМ "а"



3-3
ОТВЕРСТИЕ Ф 40



МАРКА ЛОТКА	КЛАСС БЕТОНА	ОБЪЕМ БЕТОНА, м ³	МАССА, т
Л25-3; Л25-3а	В15	1,89	4,73
Л25-5; Л25-5а			
Л25-8; Л25-8а	В25		
Л25-11; Л25-11а			
Л25-12; Л25-12а	В30		
Л25-15; Л25-15а			
Л25г-3	В15	0,47	1,18
Л25г-5	В25		
Л25г-8	В30		
Л25г-11			
Л25г-12			
Л25г-15			

ИИВ. № ПОДС. ПОРЯДОК. И ЛОТКА. ВЕРХ. ПЛАН.

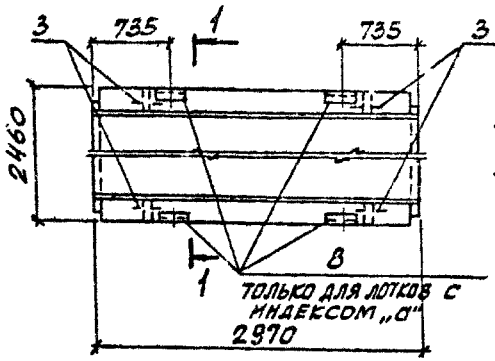
ИВ. ОТД.	БРОДСКАЯ	
Н. КОНТР.	УМАНЦЕВА	
ГЛ. СПЕЦ.	КОРОТЕЦКИЙ	
РУК. ГР.	ЧУМАКОВА	
ВЕР. ИИВ.	УМАНЦЕВА	
ПРОВЕР.	УМАНЦЕВА	
ИНЖЕН.	КАТЛАНОВА	

3.006.1-2.87.1-55

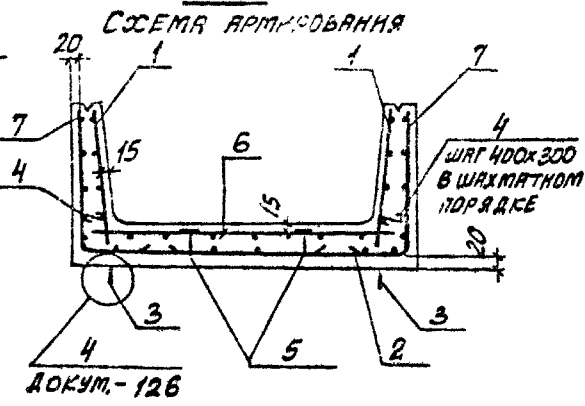
ЛОТК Л25, Л25г.
ОПАЛУБОЧНЫЙ ЧЕРТЕЖ

СТАНА	ЛСТ	ЛСТОВ
Р		1
ХАРЬКОВСКИЙ ПРОМСТРОЙНИИПРОЕКТ		

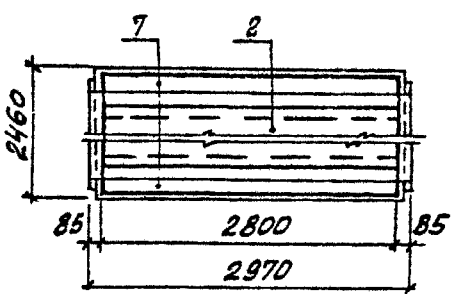
ПЛАН ЛОТКА



1-1 ПОВЕРХУТО



ПЛАН РАСКЛАДКИ НИЖНИХ СЕТОК



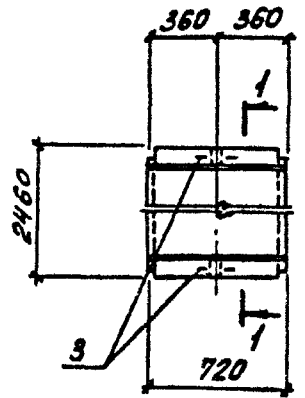
МАРКА ЛОТКА	Поз.	НАИМЕНОВАНИЕ	КОЛ.	ОБОЗНАЧЕНИЕ ДОКУМЕНТА
		<u>ДОКУМЕНТАЦИЯ</u>		
		ТЕХНИЧЕСКОЕ ОПИСАНИЕ		3.006.1-2.87.1 ТД
		ОПЛАТБОУЧНЫЙ ЧЕРТЕЖ		3.006.1-2.87.1-55
		ВЕДОМОСТЬ РАСХОДА СТАЛИ		3.006.1-2.87.1 РС
		СУЕТА ФИКСАЦИИ СЕТОК		3.006.1-2.87.1-127
		<u>СБОРОЧНЫЕ ЕДИНИЦЫ</u>		
ДЛЯ ВСЕХ МАРОК	1	СЕТКА С1-6	2	3.006.1-2.87.3 -2
	2	С5-2	1	-111
		<u>ДЕТАЛИ</u>		
	3	ПЕТЛЯ УП1-10	4	1.400-9 вып.1
	4	СТЕРЖЕНЬ АРМАТУРНЫЙ С1	40	3.006.1-2.87.3 -129
	5	ФИКСАТОР Ф 2	10	-129

МАРКА ЛОТКА	Поз.	НАИМЕНОВАНИЕ	КОЛ.	ОБОЗНАЧЕНИЕ ДОКУМЕНТА
		<u>СБОРОЧНЫЕ ЕДИНИЦЫ</u>		
Л25-3	6	СЕТКА С2-12	1	3.006.1-2.87.3 -11
	7	С4-30	2	-56
		<u>СБОРОЧНЫЕ ЕДИНИЦЫ</u>		
Л25-5	6	СЕТКА С2-12-2	1	3.006.1-2.87.3 -11
	7	С4-30-1	2	-56
		<u>СБОРОЧНЫЕ ЕДИНИЦЫ</u>		
Л25-8	6	СЕТКА С2-12-3	1	3.006.1-2.87.3 -11
	7	С4-30-1	2	-56
		<u>СБОРОЧНЫЕ ЕДИНИЦЫ</u>		
Л25-3а	6	СЕТКА С2-12	1	3.006.1-2.87.3 -11
	7	С4-30	2	-56
	8	ИЗДЕЛИЕ ЗАКЛАДНОЕ М1	4	-118
		<u>СБОРОЧНЫЕ ЕДИНИЦЫ</u>		
Л25-5а	6	СЕТКА С 2-12-2	1	3.006.1-2.87.3 -11
	7	С4-30-1	2	-56
	8	ИЗДЕЛИЕ ЗАКЛАДНОЕ М1	4	-118
		<u>СБОРОЧНЫЕ ЕДИНИЦЫ</u>		
Л25-8а	6	СЕТКА С 2-12-3	1	3.006.1-2.87.3 -11
	7	С4-30-1	2	-56
	8	ИЗДЕЛИЕ ЗАКЛАДНОЕ М1	4	-118

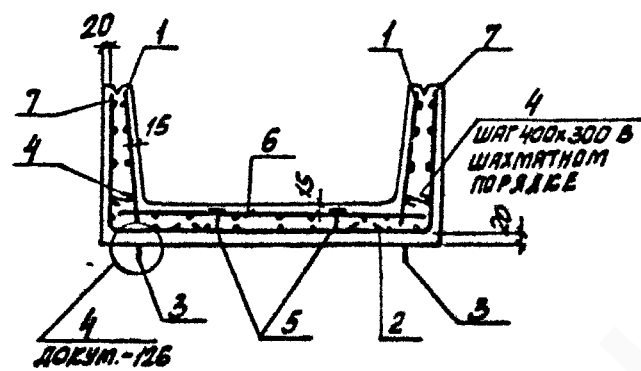
ИВ.№ ПОДЛ. ПОДПИСЬ НАРТА ВЗРМ. АИВ. №

ИВ.№ ПОДЛ.	ПОДПИСЬ НАРТА	ВЗРМ. АИВ. №	3.006.1-2.87.1-56		
НАЧ. ОТА	БРОДСКАЯ		ЛОТОК Л25-3... Л25-8; Л25-3а... Л25-8а АРМИРОВАНИЕ		
Н. КОНТР.	УМАНЦЕВА				
ГЛ. СПЕЦ.	КОРОТЕЦКАЯ				
РУК. ГР.	ЧУМАКОВА				
ВЕД. НИЖ.	УМАНЦЕВА				
ПРОВЕРИЛ	УМАНЦЕВА		СТАДИЯ	ЛИСТ	ЛИСТОВ
СТ. ТЕХН.	ПЯТВИННИКОВ		Р	1	1
			ХАРЬКОВСКИЙ ПРОМСТРОЙНИИПРОЕКТ		

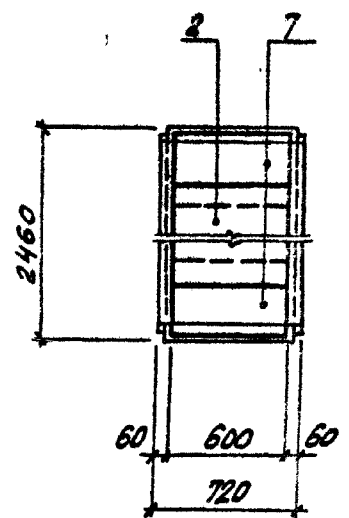
ПЛАН ЛОТКА



1-1 ПОВЕРНУТО
СХЕМА АРМИРОВАНИЯ



ПЛАН РАСКЛАДКИ НИЖНИХ СЕТОК



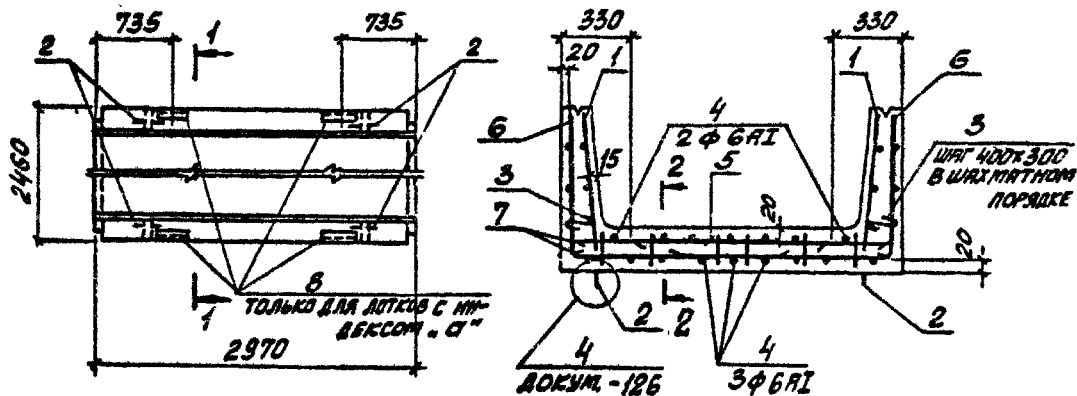
МАРКА ЛОТКА	№	НАИМЕНОВАНИЕ	КВА.	ОБОЗНАЧЕНИЕ ДОКУМЕНТА
ДЛЯ ВСЕХ МАРОК	<u>ДОКУМЕНТАЦИЯ</u>			
		ТЕХНИЧЕСКОЕ ОПИСАНИЕ		3.006.1-2.87.1 Т0
		ОПЛАУБОЧНИЙ ЧЕРТЕЖ		3.006.1-2.87.1-55
		ВЕДОМОСТЬ РАСХОДА СТАЛИ		3.006.1-2.87.1 РС
		СХЕМА ФИКСАЦИИ СЕТОК		3.006.1-2.87.1-127
	<u>СБОРОЧНЫЕ ЕДИНИЦЫ</u>			
	1	СЕТКА С1-14	2	3.006.1-2.87.3 -3
	2	С5-6	1	-112
	<u>ДЕТАЛИ</u>			
	3	ПЕТЛЯ УП1-4	2	1.400-9 ВЫП1
4	СТЕРЖЕНЬ АРМИРНИИ С1	8	3.006.1-2.87.3 -129	
5	ФИКСАТОР Ф 2	4	-129	
Л25г-3	<u>СБОРОЧНЫЕ ЕДИНИЦЫ</u>			
	6	СЕТКА С2-28	1	3.006.1-2.87.3 -22
	7	С4-77	2	-96
Л25г-5	<u>СБОРОЧНЫЕ ЕДИНИЦЫ</u>			
	6	СЕТКА С2-28-2	1	3.006.1-2.87.3 -22
	7	С4-77-1	2	-96
Л25г-8	<u>СБОРОЧНЫЕ ЕДИНИЦЫ</u>			
	6	СЕТКА С2-28-3	1	3.006.1-2.87.3 -22
	7	С4-77-1	2	-96

ЧИСТ. № ПОД. № ПЛОЩАДИ И ВАРТА ВЗН. ИЛИ. №

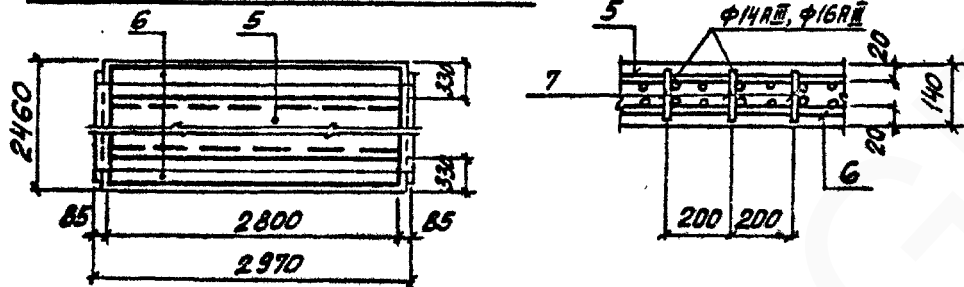
НАЧ. ОТД.	БРЮСКИН			3.006.1-2.87.1-57 ЛОТОК Л25г-3... Л25г-8. АРМИРОВАНИЕ	СТРАНА ЛИСТ ЛИСТОВ Р 1 1
Н. КОНТР.	УМАНЦЕВА				
ГЛ. СПЕЦ.	КОРОТЕЦКИЙ				
РУК. ГР.	ЧУМАКОВА				
ВЕС. НИЖ.	УМАНЦЕВА				
ПРОВЕРИЛ	УМАНЦЕВА			ХАРЬКОВСКИЙ ПРОМСТРОЙНИИПРОЕКТ	
СТ. ТЕХН.	ЛИТВИНЕНКО				

ПЛАН ЛЮТКА

**1-1 ПОВЕРХУ
СХЕМА АРМИРОВАНИЯ**



ПЛАН РАСКЛАДКИ ВЕРХНИХ И НИЖНИХ СЕТОК



МАРКА ЛЮТКА	ПОР.	НАИМЕНОВАНИЕ	КОЛ.	ОБОЗНАЧЕНИЕ ДОКУМЕНТА
		<u>СБОРОЧНЫЕ ЕДИНИЦЫ</u>		
Л25-11	5	СЕТКА С2-9	1	3.006.1-2.87.3-9
	6	С4-30-2	2	-56
	7	КАРКАС КР1-2	16	-113
		<u>СБОРОЧНЫЕ ЕДИНИЦЫ</u>		
Л25-12	5	СЕТКА С2-9-1	1	3.006.1-2.87.3-9
	6	С4-30-3	2	-56
	7	КАРКАС КР1-1	16	-113
		<u>СБОРОЧНЫЕ ЕДИНИЦЫ</u>		
Л25-15	5	СЕТКА С2-9-2	1	3.006.1-2.87.3-9
	6	С4-30-3	2	-56
	7	КАРКАС КР1-1	16	-113
		<u>СБОРОЧНЫЕ ЕДИНИЦЫ</u>		
Л25-110	5	СЕТКА С2-9	1	3.006.1-2.87.3-9
	6	С4-30-2	2	-56
	7	КАРКАС КР1-2	16	-113
	8	ИЗДЕЛИЕ ЗАКЛАДНОЕ М1	4	-118
		<u>СБОРОЧНЫЕ ЕДИНИЦЫ</u>		
Л25-120	5	СЕТКА С2-9-1	1	3.006.1-2.87.3-9
	6	С4-30-3	2	-56
	7	КАРКАС КР1-1	16	-113
	8	ИЗДЕЛИЕ ЗАКЛАДНОЕ М1	4	-118
		<u>СБОРОЧНЫЕ ЕДИНИЦЫ</u>		
Л25-150	5	СЕТКА С2-9-2	1	3.006.1-2.87.3-9
	6	С4-30-3	2	-56
	7	КАРКАС КР1-1	16	-113
	8	ИЗДЕЛИЕ ЗАКЛАДНОЕ М1	4	-118

МАРКА ЛЮТКА	ПОР.	НАИМЕНОВАНИЕ	КОЛ.	ОБОЗНАЧЕНИЕ ДОКУМЕНТА
ДЛЯ ВСЕХ МАРК	<u>ДОКУМЕНТАЦИЯ</u>			
		ТЕХНИЧЕСКОЕ ОПИСАНИЕ		3.006.1-2.87.1 ТД
		ОПЛАВУБОЧНЫЙ ЧЕРТЕЖ		3.006.1-2.87.1-55
		ВЕДОМОСТЬ РАСКЛАДА СТАЛИ		3.006.1-2.87.1 РС
		<u>СБОРОЧНЫЕ ЕДИНИЦЫ</u>		
	1	СЕТКА С1-6	2	3.006.1-2.87.3-2
	<u>ДЕТАЛИ</u>			
	2	ПЕТЛЯ УП1-10	4	1.400-9 вып.1
	3	СТЕРЖЕНЬ АРМАТУРНЫЙ СТ1	40	3.006.1-2.87.3-129
	4	СТ5	5	-129

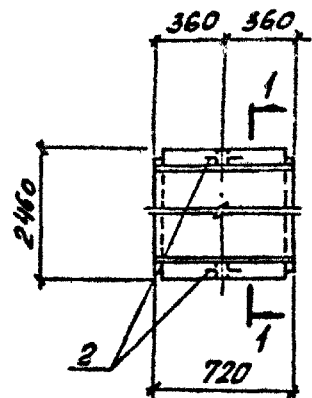
ИЗМ. № ПОСЛ. КОЛИЧЕСТВО И ДАТА

НАЧ. ОЦ. БРОДСКАЯ	УТЯНЦЕВА			3.006.1-2.87.1-58			
И. КОНТР. КОРГОТЕНЦЫН	КОРОТЦЕНКО						
СА. СПЕЦ. ЧУМАКОВА	ЧУМАКОВА			ЛОТОК	СТАНДА	ЛИСТ	ЛИСТОВ
ПР. Т. ГР. БЕВ. ИНАР. ПРОВЕРКА С.Т. ТЕХН.	УТЯНЦЕВА УТЯНЦЕВА ЛЯТВИНЕНКО				Р	1	1
				Л25-Н... Л25-15; Л25-Н... Л25-150	ХАРЬКОВСКИЙ ПРОМСТРОЙПРОЕКТ		

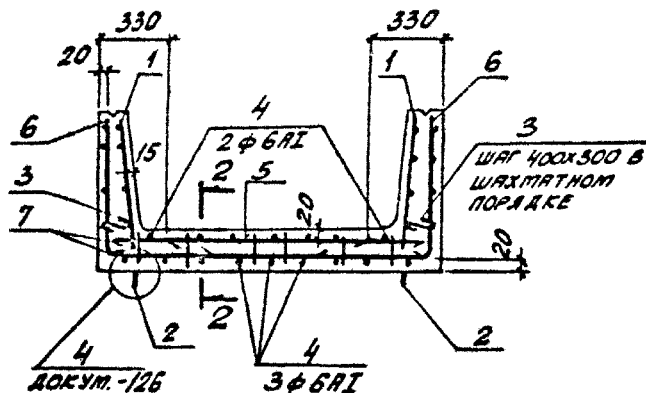
22994-02 19

ФОРМАТ А3

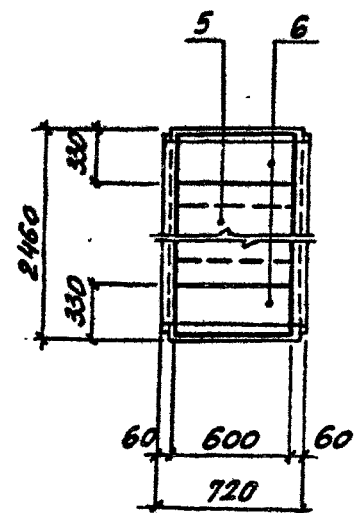
ПЛАН ЛОТКА



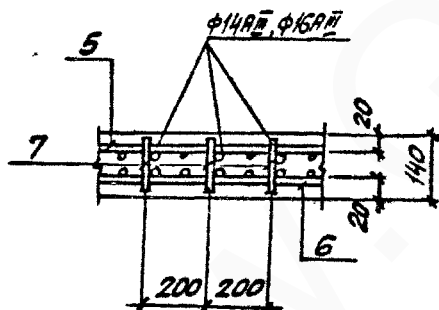
1-1 ПОВЕРНУТО
СХЕМА АРМИРОВАНИЯ



ПЛАН РАСКЛАДКИ ВЕРХНИХ
И УГЛОВЫХ СЕТОК



2-2



МАРКА ТОЛЕЯ	ПОЗ	НАИМЕНОВАНИЕ	КОЛ.	ОБОЗНАЧЕНИЕ ДОКУМЕНТА
ДЛЯ ВСЕХ МАРОК	<u>ДОКУМЕНТАЦИЯ</u>			
		ТЕХНИЧЕСКОЕ ОПИСАНИЕ		3.006.1-2.87.1 Т0
		УПЛОТВОЧНЫЙ ЧЕРТЕЖ		3.006.1-2.87.1-55
		ВЕДОМОСТЬ РАСХОДА СТАЛИ		3.006.1-2.87.1 РС
	<u>СБОРОЧНЫЕ ЕДИНИЦЫ</u>			
	1	СЕТКА С1-14	2	3.006.1-2.87.3 - 3
	<u>ДЕТАЛИ</u>			
	2	ПЕТЛЯ УП1-4	2	1.400-9 вып.1
	3	СТЕРЖЕНЬ АРМАТУРНЫЙ СТ 1	8	3.006.1-2.87.3 - 129
	4	СТ 6	5	-129
Л25g-II	<u>СБОРОЧНЫЕ ЕДИНИЦЫ</u>			
	5	СЕТКА С2-26-2	1	3.006.1-2.87.3-20
	6	С4-77-2	2	-96
	7	КАРКАС Кр1-2	4	-113
Л25g-12	<u>СБОРОЧНЫЕ ЕДИНИЦЫ</u>			
	5	СЕТКА С2-26-3	1	3.006.1-2.87.3-20
	6	С4-77-3	2	-96
	7	КАРКАС Кр1-1	4	-113
Л25g-15	<u>СБОРОЧНЫЕ ЕДИНИЦЫ</u>			
	5	СЕТКА С 2-26-4	1	3.006.1-2.87.3-20
	6	С4-77-3	2	-96
	7	КАРКАС Кр1-1	4	-113

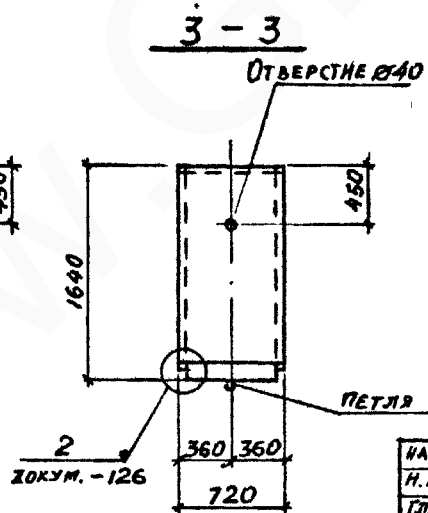
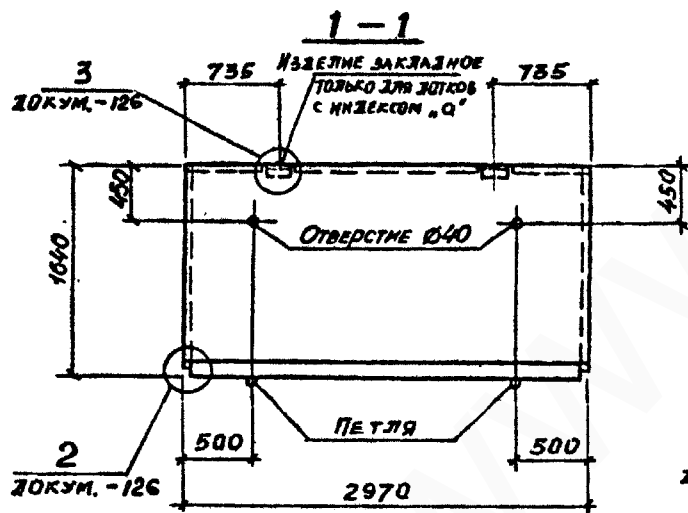
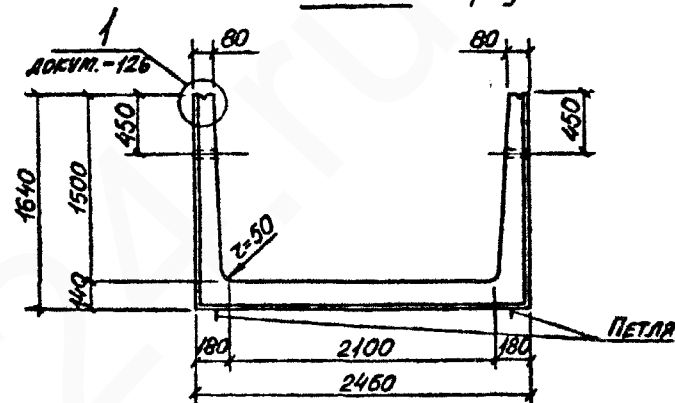
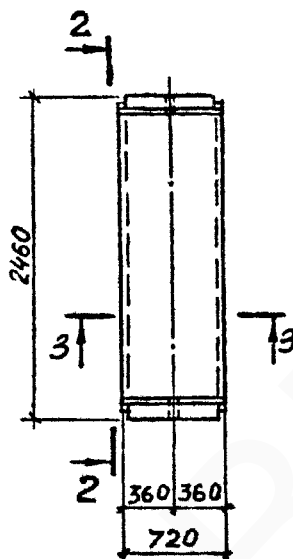
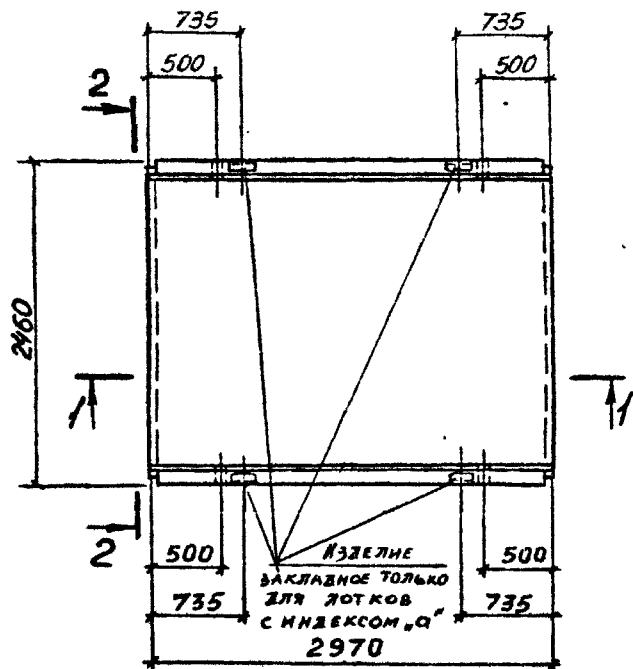
ИЗМ. № ПОДЛ. ПЕРИОДИЧ. И ДАТА

ИЗМ. ОТД.	БРДСКИЙ				3.006.1-2.87.1-59
И. КОНТР.	УМАНЦЕВА				
ГЛ. СПЕЦ.	КОРОТЦКАЯ				
РУК. ГР.	УМАНЦОВА				
ВЕД. НИЖ.	УМАНЦЕВА				
ПРОВЕРИЛ	УМАНЦЕВА				
СТ. ТЕХН.	ОПТАМЕНКО				
ЛОТОК					СТАВКА
Л25g-II... Л25g-15.					ЛИСТ
АРМИРОВАНИЕ					ЛИСТОВ
22991-02 20					Р 1
ХАРЬКОВСКИЙ ПРОМСТРОЙНИИПРОЕКТ					

Лоток Л26-3...Л26-15; Л26-3а...Л26-15а

Лоток Л26г-3...Л26г-15

2-2 повернуто



Марка лотка	Класс бетона	Объем бетона, м³	Масса, т
Л26-3; Л26-3а	В15	2,19	5,48
Л26-5; Л26-5а			
Л26-8; Л26-8а	В25		
Л26-11; Л26-11а	В30		
Л26-12; Л26-12а			
Л26-15; Л26-15а			
Л26г-3	В15	0,55	1,38
Л26г-5			
Л26г-8	В25		
Л26г-11	В30		
Л26г-12			
Л26г-15			

ИВ. № ПОЗ. ПОДПИСЬ И ЗАТ. ИВ. №

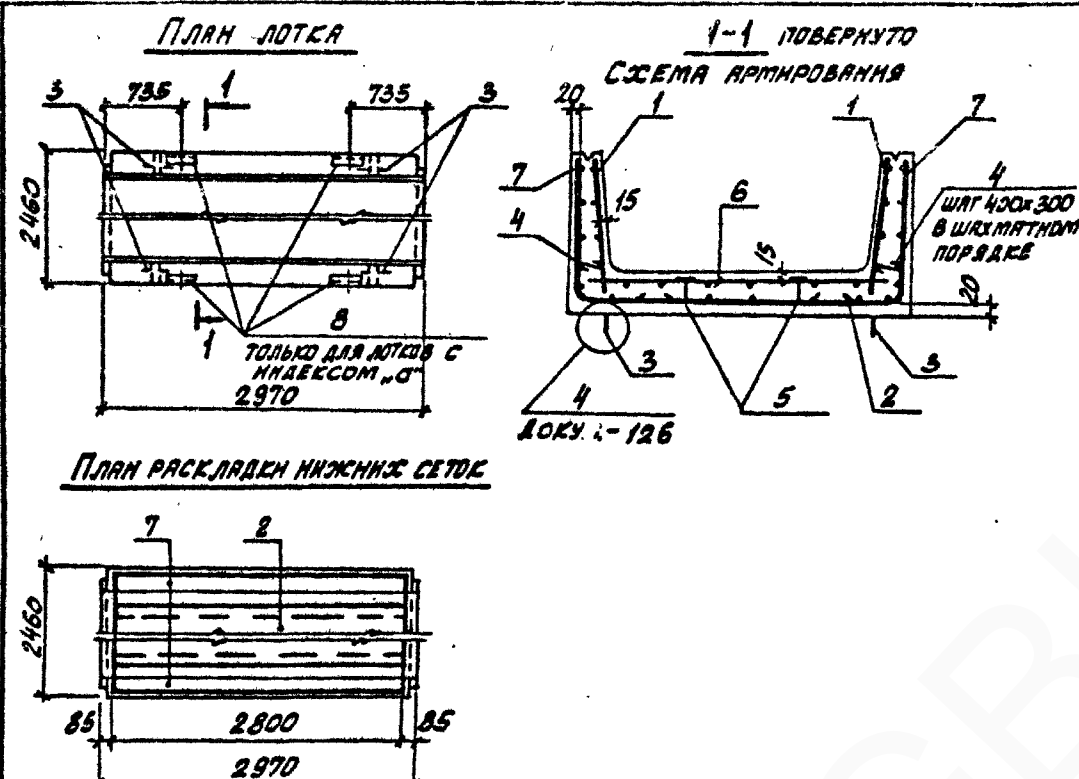
НАЧ. ОТД.	БРОДСКИЙ	
Н. КОНТР.	УМАНЦЕВА	
ГЛ. КОНСТ.	КОРОТЕЦКИЙ	
РУК. ГР.	ЧУМАКОВА	
ВЕД. ИНЖ.	УМАНЦЕВА	
ПРОВЕРИЛ	УМАНЦЕВА	
ИНЖЕР.	ФОМИЧЕВ	

3.006.1-2.87.1-60

Лоток Л26, Л26г.
ОПАЛУБОЧНЫЙ ЧЕРТЕЖ

СТАДИЯ	ЛИСТ	ЛИСТОВ
Р		1

ХАРЬКОВСКИЙ
ПРОМСТРОЙПРОЕКТ



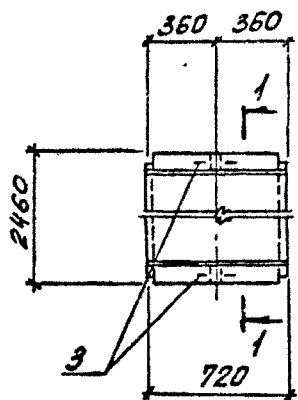
МАРКА ЛОТКА	Поз.	НАИМЕНОВАНИЕ	КОЛ.	ОБОЗНАЧЕНИЕ ДОКУМЕНТА
Л26-3	6	СБОРОЧНЫЕ ЕДИНИЦЫ СЕТКА С2-12	1	3.006.1-2.87.3-11
	7	С4-31	2	-57
Л26-5	6	СБОРОЧНЫЕ ЕДИНИЦЫ СЕТКА С2-12-1	1	3.006.1-2.87.3-11
	7	С4-31-1	2	-57
Л26-8	6	СБОРОЧНЫЕ ЕДИНИЦЫ СЕТКА С2-12-3	1	3.006.1-2.87.3-11
	7	С4-31-1	2	-57
Л26-3а	6	СБОРОЧНЫЕ ЕДИНИЦЫ СЕТКА С2-12	1	3.006.1-2.87.3-11
	7	С4-31	2	-57
	8	ИЗДЕЛИЕ ЗАКЛАДНОЕ М1	4	-118
Л26-5а	6	СБОРОЧНЫЕ ЕДИНИЦЫ СЕТКА С2-12-1	1	3.006.1-2.87.3-11
	7	С4-31-1	2	-57
	8	ИЗДЕЛИЕ ЗАКЛАДНОЕ М1	4	-118
Л26-8а	6	СБОРОЧНЫЕ ЕДИНИЦЫ СЕТКА С2-12-3	1	3.006.1-2.87.3-11
	7	С4-31-1	2	-57
	8	ИЗДЕЛИЕ ЗАКЛАДНОЕ М1	4	-118

МАРКА ЛОТКА	Поз.	НАИМЕНОВАНИЕ	КОЛ.	ОБОЗНАЧЕНИЕ ДОКУМЕНТА
Для всех марок		<u>ДОКУМЕНТАЦИЯ</u>		
		ТЕХНИЧЕСКОЕ ОПИСАНИЕ		3.006.1-2.87.1-70
		ОПЛАТБОУЧНЫЙ ЧЕРТЕЖ		3.006.1-2.87.1-60
		ВЕДОМОСТЬ РАСКЛАДА СТАЛИ		3.006.1-2.87.1-PC
		СХЕМА ФИКСАЦИИ СЕТОК		3.006.1-2.87.1-127
		<u>СБОРОЧНЫЕ ЕДИНИЦЫ</u>		
	1	СЕТКА С1-7	2	3.006.1-2.87.3-2
	2	С5-2	1	-111
		<u>ДЕТАЛИ</u>		
	3	ПЕТЛЯ УП1-10	4	1.400-9 ВМП.1
	4	СТЕРЖЕНЬ АРМАТУРНЫЙ С2	45	3.006.1-2.87.3-129
	5	ФРЕСАТОР Ф2	10	-129

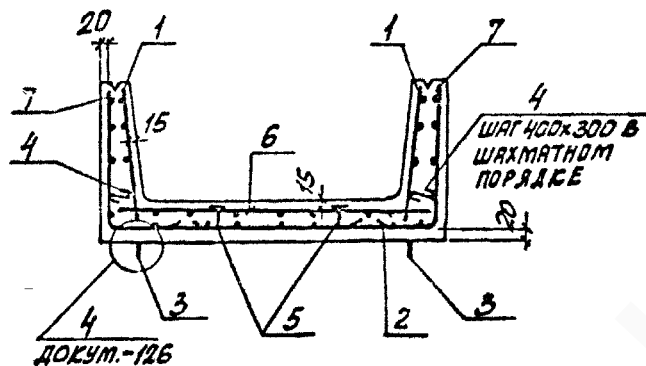
ИЗД. ОТД.	БРДСКИЙ			3.006.1-2.87.1-61		
Н. КОМП.	УМАНЦЕВА					
ГЛ. СП. Ц.	КОРОТЦКАЯ					
РИС. П.	ЧУМАКОВА					
ВЕД. НИЖ.	УМАНЦЕВА					
ПРОВЕРЯ	УМАНЦЕВА			ЛОТОК		
С. ТЕХН.	ЛИТВИНЕНКО					
Л26-3.. Л26-8; Л26-3а... Л26-8а.				СТРАНА	ЛИСТ	ЛИСТОВ
АРМИРОВАНИЕ				Р	1	1
ХАРЬКОВСКИЙ ПРОМСТРОЙНИИПРОЕКТ						

ИЗД. НА ПОДЛ. ПОДПИСЬ И ДАТА ВЗН. ИЛИ. №

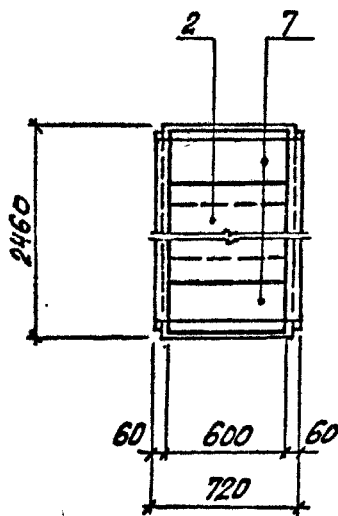
ПЛАН ЛОТКА



1-1 ПОВЕРНУТО
СХЕМА АРМИРОВАНИЯ



ПЛАН РАСКЛАДКИ НИЖНИХ СЕТОК



МАРКА ЛОТКА	ПОЗ.	НАИМЕНОВАНИЕ	КОЛ.	ОБЪЯВЛЕНИЕ ДОКУМЕНТА
Для всех марок		<u>ДОКУМЕНТАЦИЯ</u>		
		ТЕХНИЧЕСКОЕ ОПИСАНИЕ		3.006.1-2.87.1 Т0
		УПАКОВОЧНЫЙ ЧЕРТЕЖ		3.006.1-2.87.1-60
		ВЕДОМОСТЬ РАСХОДА СТАЛИ		3.006.1-2.87.1 РС
		СХЕМА ФАКСАЦИИ СЕТОК		3.006.1-2.87.1-127
		<u>СБОРОЧНЫЕ ЕДИНИЦЫ</u>		
	1	СЕТКА С1-15	2	3.006.1-2.87.3-3
	2	С5-6	1	-112
		<u>ДЕТАЛИ</u>		
	3	ПЕТЛЯ УП1-4	2	1.400-9 вып.1
4	СТЕРЖЕНЬ АРМАТУРНЫЙ С2 2	10	3.006.1-2.87.3-129	
5	ФИКСАТОР Ф 2	4	-129	
Л26г-3		<u>СБОРОЧНЫЕ ЕДИНИЦЫ</u>		
	6	СЕТКА С2-28	1	3.006.1-2.87.3-22
	7	С4-7В	2	-97
Л26г-5		<u>СБОРОЧНЫЕ ЕДИНИЦЫ</u>		
	6	СЕТКА С2-28-1	1	3.006.1-2.87.3-22
	7	С4-7В-1	2	-97
Л26г-8		<u>СБОРОЧНЫЕ ЕДИНИЦЫ</u>		
	6	СЕТКА С2-28-3	1	3.006.1-2.87.3-22
	7	С4-7В-1	2	-97

ИЗМ. № ПОДЛ. ПОДПИСЬ И ДАТА

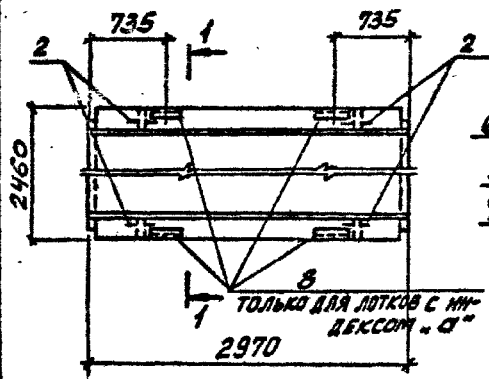
НАЧ. ОТД.	БРЮДСКИЙ	
Н. КОНТР.	УМЯНЦЕВА	
ГЛ. СПЕЦ.	КОРОТЕЦКАЯ	
РУК. ГР.	ЧУМАКОВА	
ВЕД. НИЖ.	УМЯНЦЕВА	
ПРОВЕРИЛ	УМЯНЦЕВА	
СР. ТЕХН.	ЛИТВИНЕНКО	

3.006.1-2.87.1-62

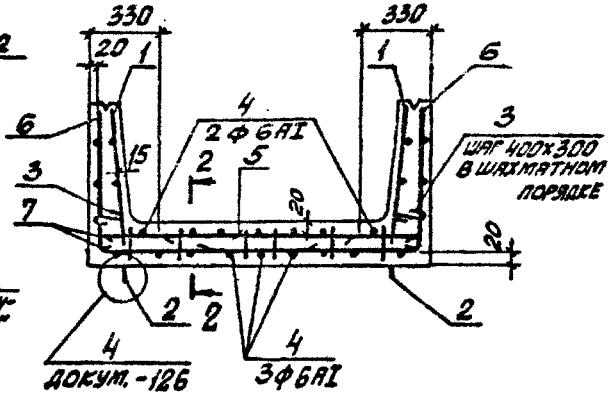
ЛОТОК
Л26г-3...Л26г-8.
АРМИРОВАНИЕ

СТРАНА	ЛИСТ	ЛИСТОВ
Р	1	1
ХАРЬКОВСКИЙ ПРОМСТРОЙНИИПРОЕКТ		

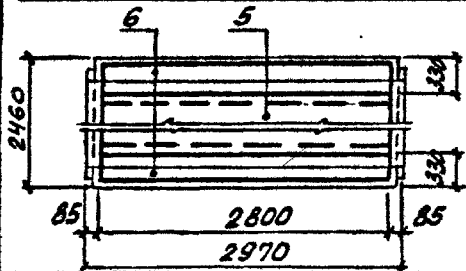
ПЛАН ЛОТКА



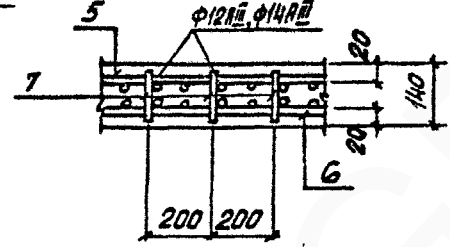
1-1 ПОВЕРХУТО
СХЕМА АРМИРОВАНИЯ



ПЛАН РАСКЛАДКИ ВЕРХНИХ УГЛОВЫХ СЕТОК



2-2



МАРКА ЛОТКА	ПОЗ.	НАИМЕНОВАНИЕ	КОЛ.	ОБОЗНАЧЕНИЕ ДОКУМЕНТА
Для всех марок	<u>ДОКУМЕНТАЦИЯ</u>			
		ТЕХНИЧЕСКОЕ ОПИСАНИЕ		3.006.1-2.87.1 ТО
		ОПЛАЧУБОЧНЫЙ ЧЕРТЕЖ		3.006.1-2.87.1-60
		ВЕДОМОСТЬ РАСЦЕДЫ СТРАН		3.006.1-2.87.1 РС
	<u>СБОРОЧНЫЕ ЕДИНИЦЫ</u>			
	1	СЕТКА С1-7	2	3.006.1-2.87.3-2
<u>ДЕТАЛИ</u>				
	2	ПЕТЛЯ УП1-Ю	4	1.400-9 ВЫП1
	3	СТЕРЖЕНЬ АРМАТУРНЫЙ СТ2	45	3.006.1-2.87.3-129
	4	СТ5	5	-129

МАРКА ЛОТКА	ПОЗ.	НАИМЕНОВАНИЕ	КОЛ.	ОБОЗНАЧЕНИЕ ДОКУМЕНТА
Л26-11	<u>СБОРОЧНЫЕ ЕДИНИЦЫ</u>			
	5	СЕТКА С2-9	1	3.006.1-2.87.3-9
	6	С4-31-2	2	-57
Л26-12	<u>СБОРОЧНЫЕ ЕДИНИЦЫ</u>			
	5	СЕТКА С2-9	1	3.006.1-2.87.3-9
	6	С4-31-3	2	-57
Л26-15	<u>СБОРОЧНЫЕ ЕДИНИЦЫ</u>			
	5	СЕТКА С2-9-1	1	3.006.1-2.87.3-9
	6	С4-31-3	2	-57
Л26-15а	<u>СБОРОЧНЫЕ ЕДИНИЦЫ</u>			
	5	СЕТКА С2-9	1	3.006.1-2.87.3-9
	6	С4-31-2	2	-57
Л26-12а	<u>СБОРОЧНЫЕ ЕДИНИЦЫ</u>			
	5	СЕТКА С2-9	1	3.006.1-2.87.3-9
	6	С4-31-3	2	-57
Л26-15б	<u>СБОРОЧНЫЕ ЕДИНИЦЫ</u>			
	5	СЕТКА С2-9-1	1	3.006.1-2.87.3-9
	6	С4-31-3	2	-57

ИЗМ. № ПОСЛ. ПОДПИСЬ И ДАТА

НАЧ. ОТА.	БРОДСКИЙ	<i>[Signature]</i>
Н. КОНТР.	УМАНЦЕВА	<i>[Signature]</i>
ГЛ. СПЕЦ.	КОРОТЦЕНА	<i>[Signature]</i>
РУК. ГР.	ЧУМАКОВА	<i>[Signature]</i>
ВЕД. НАЧ.	УМАНЦЕВА	<i>[Signature]</i>
ПРОВЕРКА	УМАНЦЕВА	<i>[Signature]</i>
СТ. ТЕХН.	ЛИТВИНЕНКО	<i>[Signature]</i>

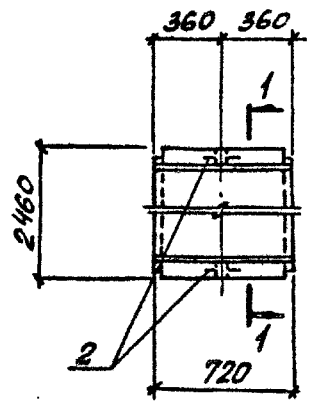
3.006.1-2.87.1-63

ЛОТОК
Л26-11... Л26-15; Л26-15а... Л26-15б

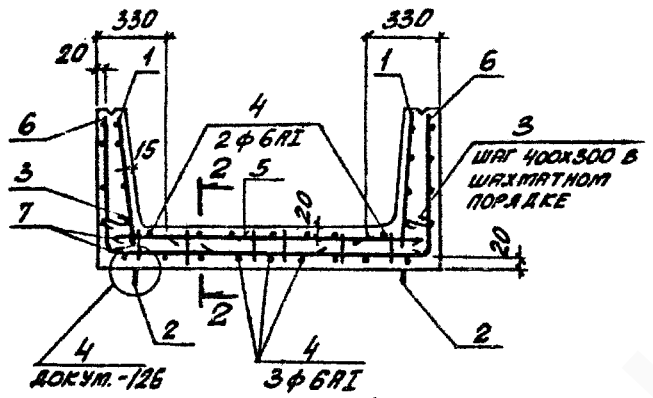
СТРАНА	ЛИСТ	ЛИСТОВ
Р		1

ХАРЬКОВСКИЙ
ПРОМСТРОЙНИИМПРВКТ

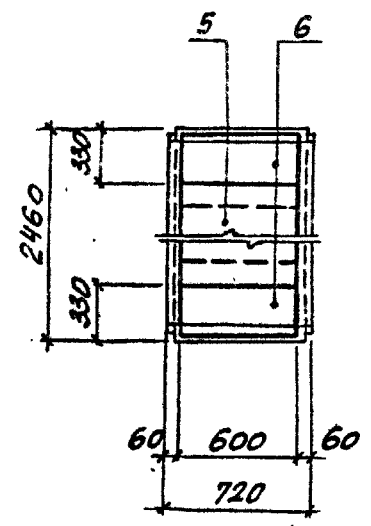
ПЛАН ЛОТКА



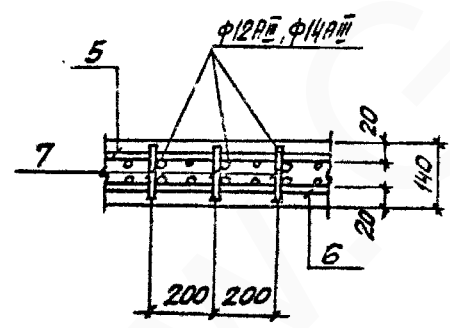
**1-1 ПОВЕРНУТО
СХЕМА АРМИРОВАНИЯ**



**ПЛАН РАСКЛАДКИ ВЕРХНИХ
И УГЛОВЫХ СЕТОК**



2-2

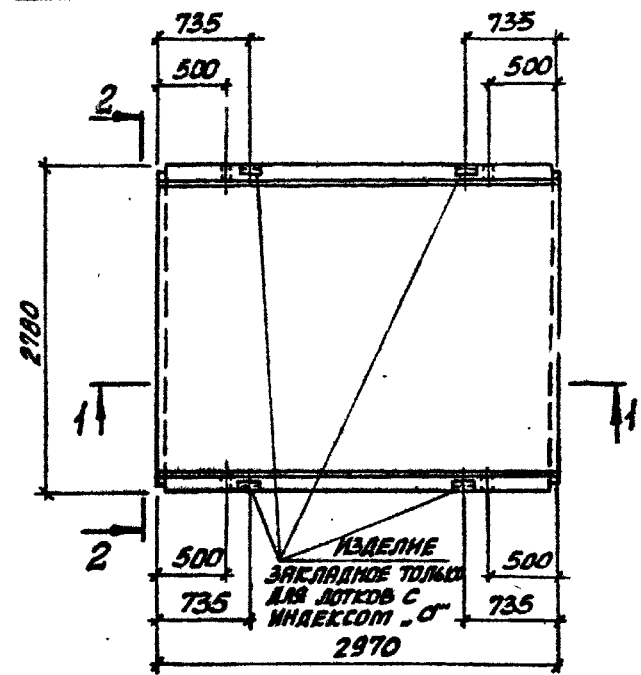


МАРКА ЛОТКА	ПОЗ	НАИМЕНОВАНИЕ	КОЛ.	ОБОЗНАЧЕНИЕ ДОКУМЕНТА
		<u>ДОКУМЕНТАЦИЯ</u>		
		ТЕХНИЧЕСКОЕ ОПИСАНИЕ		3.006.1-2.87.1 Т0
		ОПАЛУБОЧНЫЙ ЧЕРТЕЖ		3.006.1-2.87.1-60
		ВЕДОМОСТЬ РАСХОДА СТАЛИ		3.006.1-2.87.1 РС
		<u>СБОРОЧНЫЕ ЕДИНИЦЫ</u>		
Для всех марок	1	СЕТКА С1-15	2	3.006.1-2.87.3-3
		<u>ДЕТАЛИ</u>		
	2	ПЕТЛЯ УП1-4	2	1.400-9 БМА.1
	3	СТЕРЖЕНЬ АРМАТУРЫ И СТ 2	10	3.006.1-2.87.3-129
	4	СТ 6	5	-129
		<u>СБОРОЧНЫЕ ЕДИНИЦЫ</u>		
Л26g-11	5	СЕТКА С2-26-2	1	3.006.1-2.87.3-20
	6	С4-78-2	2	-97
	7	КАРКАС КР1-3	4	-113
		<u>СБОРОЧНЫЕ ЕДИНИЦЫ</u>		
Л26g-12	5	СЕТКА С2-26-2	1	3.006.1-2.87.3-20
	6	С4-78-3	2	-97
	7	КАРКАС КР1-2	4	-113
		<u>СБОРОЧНЫЕ ЕДИНИЦЫ</u>		
Л26g-15	5	СЕТКА С2-26-3	1	3.006.1-2.87.3-20
	6	С4-78-3	2	-97
	7	КАРКАС КР1-2	4	-113

ЧИС. № ПОС.Л. ПОДПИСЬ И ДАТА ВЗЯТ. НИЧ.АБ.

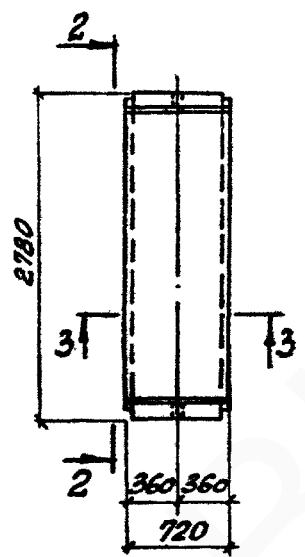
НАЧ. ОТД.	БРодский			3.006.1-2.87.1-64 ЛОТОК Л26g-11 ... Л26g-15. АРМИРОВАНИЕ	СТРАНА	ЛИСТ	ЛИСТОВ
Н. КОНТР.	Уманцева				Р		1
ГЛ. СПЕЦ.	Коротыкина				ХАРЬКОВСКИЙ ПРОМСТРОЙНИИПРОЕКТ		
РУК. ГР.	Чумакова						
ВЕД. МАР.	Уманцева						
ПРОВЕРИЛ	Уманцева						
СТ. ТЕХН.	Литвиненко						

Лоток Л27-3... Л27-15; Л27-3а... Л27-15а



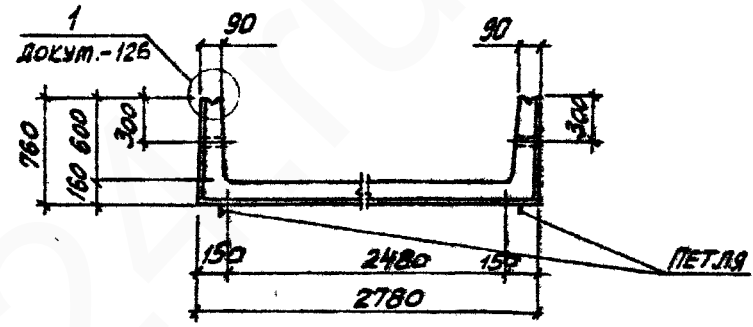
1-1

Лоток Л27г-3 ... Л27г-15

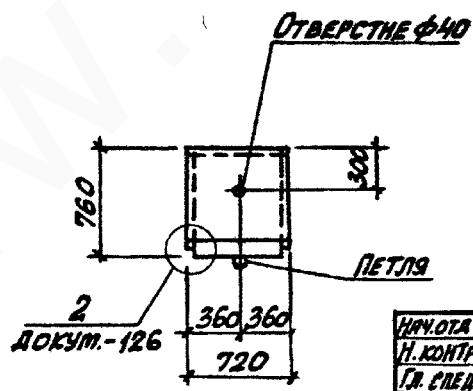
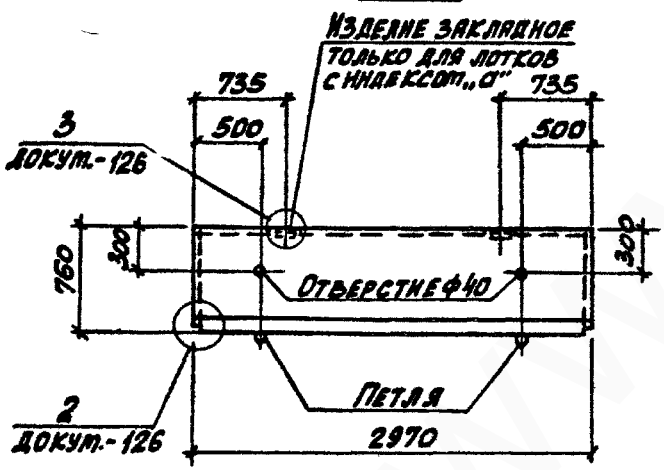


3-3

2-2 ПОВЕРНУТО



МАРКА ЛОТКА	КЛАСС БЕТОНА	ОБЪЕМ БЕТОНА, м ³	МАССА, т
Л27-3; Л27-3а	В15	1,77	4,43
Л27-5; Л27-5а			
Л27-8; Л27-8а			
Л27-11; Л27-11а			
Л27-12; Л27-12а			
Л27-15; Л27-15а	В30	0,44	1,10
Л27г-3			
Л27г-5			
Л27г-8			
Л27г-11			
Л27г-12			
Л27г-15	В15		



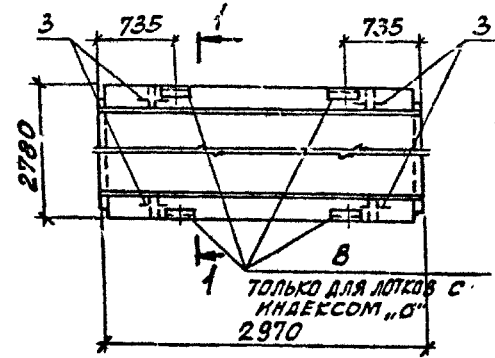
ИРЧОЛА	БРОДСКИЙ	Ч
И. КОНТР.	УЛЯНЦЕВА	У
ГЛ. СПЕЦ.	КОРОТЕЦКИЙ	К
РУК. ГР.	ЧУМАКОВА	Ч
ВЕЛ. НАЧ.	УЛЯНЦЕВА	У
ПРОВЕР.	УЛЯНЦЕВА	У
ИНЖЕН.	КРЫШОВА	К

3.006.1-2.87.1-65

ЛОТКОВ Л27, Л27г.
ОПАЛУБОЧНЫЙ ЧЕРТЕЖ

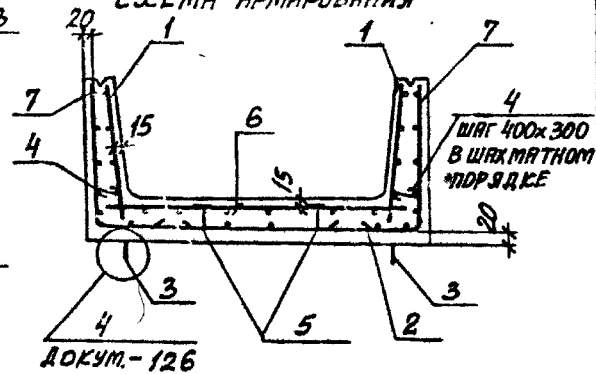
СТРАНА	ЛИСТ	ЛИСТОВ
Р		1
ХАРЬКОВСКИЙ ПРОМСТРОЙНИИПРОЕКТ		

ПЛАН ЛОТКА

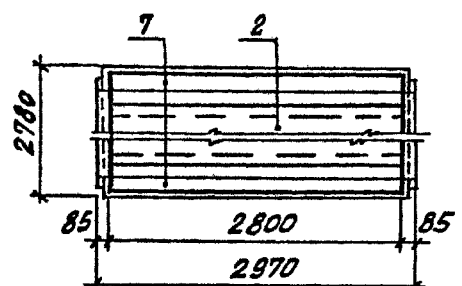


1-1 ПОВЕРХУТО

СХЕМА АРМИРОВАНИЯ



ПЛАН РАСКЛАДКИ НИЖНИХ СЕТОК



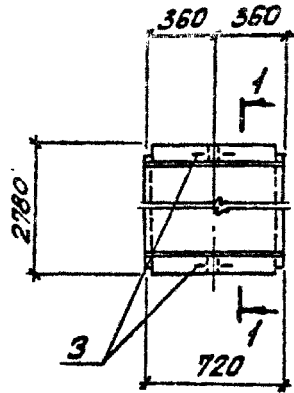
МАРКА ЛОТКА	Поз.	НАИМЕНОВАНИЕ	КОЛ.	ОБОЗНАЧЕНИЕ ДОКУМЕНТА
Для всех марок	<u>ДОКУМЕНТАЦИЯ</u>			
		ТЕХНИЧЕСКОЕ ОПИСАНИЕ		3.006.1-2.87.1 ТО
		ОПЛАВУБОЧНЫЙ ЧЕРТЕЖ		3.006.1-2.87.1-65
		ВЕДОМОСТЬ РАСХОДА СТАЛИ		3.006.1-2.87.1 РС
		СХЕМА ФИКСАЦИИ СЕТОК		3.006.1-2.87.1-127
	<u>СБОРОЧНЫЕ ЕДИНИЦЫ</u>			
	1	СЕТКА С1-8	2	3.006.1-2.87.3-2
	2	С5-3	1	-111
	<u>ДЕТАЛИ</u>			
	3	ПЕТЛЯ УП1-8	4	1.400-9 вып.1
4	СТЕРЖЕНЬ АРМАТУРНЫЙ Ø1	18	3.006.1-2.87.3-129	
5	ФИКСАТОР Ø 3	10	-129	

МАРКА ЛОТКА	Поз.	НАИМЕНОВАНИЕ	КОЛ.	ОБОЗНАЧЕНИЕ ДОКУМЕНТА
Л27-3	<u>СБОРОЧНЫЕ ЕДИНИЦЫ</u>			
	6	СЕТКА С2-13-2	1	3.006.1-2.87.3-12
	7	С4-32	2	-58
Л27-5	<u>СБОРОЧНЫЕ ЕДИНИЦЫ</u>			
	6	СЕТКА С2-13-3	1	3.006.1-2.87.3-12
	7	С4-32-1	2	-58
Л27-8	<u>СБОРОЧНЫЕ ЕДИНИЦЫ</u>			
	6	СЕТКА С2-13-5	1	3.006.1-2.87.3-12
	7	С4-32-2	2	-58
Л27-3а	<u>СБОРОЧНЫЕ ЕДИНИЦЫ</u>			
	6	СЕТКА С2-13-2	1	3.006.1-2.87.3-12
	7	С4-32	2	-58
	8	ИЗДЕЛИЕ ЗАКЛАДНОЕ М2	4	-118
Л27-5а	<u>СБОРОЧНЫЕ ЕДИНИЦЫ</u>			
	6	СЕТКА С2-13-3	1	3.006.1-2.87.3-12
	7	С4-32-1	2	-58
	8	ИЗДЕЛИЕ ЗАКЛАДНОЕ М2	4	-118
Л27-8а	<u>СБОРОЧНЫЕ ЕДИНИЦЫ</u>			
	6	СЕТКА С2-13-5	1	3.006.1-2.87.3-12
	7	С4-32-2	2	-58
	8	ИЗДЕЛИЕ ЗАКЛАДНОЕ М2	4	-118

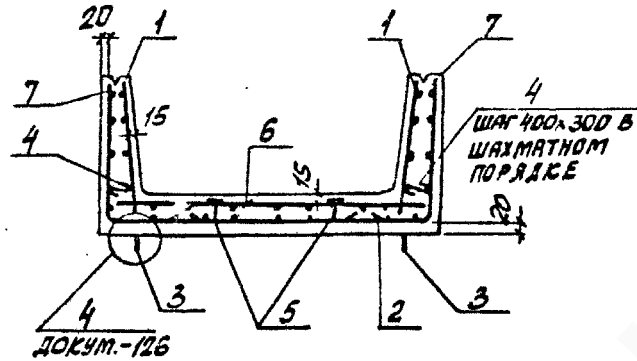
ИЗМ. № ПОСЛ. ПОДАТЬ И ДАТА ВЗАИМНОСТИ

НАЧ. ОТД.	БРЮСКИН			3.006.1-2.87.1-66	ЛОТОК Л27-3... Л27-8; Л27-3а... Л27-8а АРМИРОВАНИЕ	СТАНДА ЛИСТ ЛИСТОВ Р 1	ХАРЬКОВСКИЙ ПРОМСТРОЙНИИПРОЕКТ
Н. КОНТР.	УМАНЦЕВА						
Гл. СПЕЦ.	КОРОТЦЕВИЧ						
РУК. ГР.	ЧУМАКОВА						
ВЕД. НИЖ.	УМАНЦЕВА						
ПРОВЕРКА	УМАНЦЕВА						
С. ТЕХН.	ЛИТВИНЕНКО						

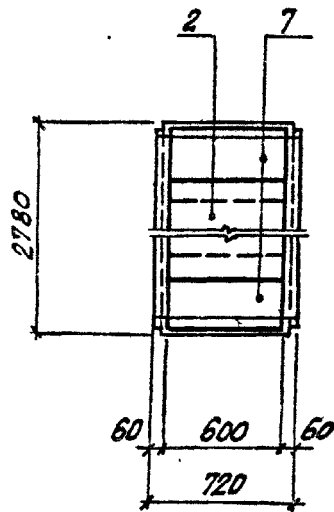
ПЛАН ЛОТКА



1-1 ПОВЕРХНО
СХЕМА АРМИРОВАНИЯ



ПЛАН РАСКЛАДКИ НИЖНИХ СЕТОК

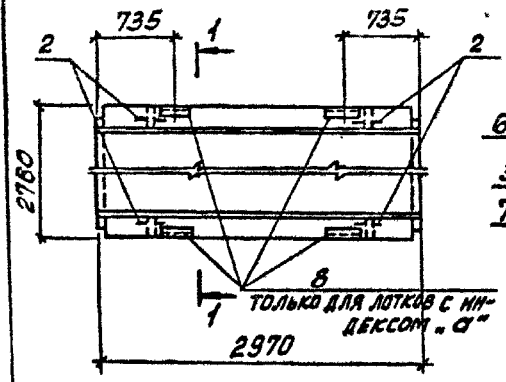


МАРКА ЛОТКА	№	НАИМЕНОВАНИЕ	КОЛ.	ОБЪЯСНИТЕЛЬНЫЕ ДОКУМЕНТЫ
ДЛЯ ВСЕХ МАРОК	<u>ДОКУМЕНТАЦИЯ</u>			
		ТЕХНИЧЕСКОЕ ОПИСАНИЕ		3.006.1-2.87.1 Т0
		ОПИСАТЕЛЬНЫЙ ЧЕХЛ ТАК		3.006.1-2.87.1-65
		ВЕДОМОСТЬ РАСХОДА СТАЛИ		3.006.1-2.87.1 РС
		СХЕМА ФИКСАЦИИ СЕТОК		3.006.1-2.87.1-127
	<u>СБОРОЧНЫЕ ЕДИНИЦЫ</u>			
	1	СЕТКА С1-12	2	3.006.1-2.87.3-3
	2	С5-7	1	-112
	<u>ДЕТАЛИ</u>			
	3	ПЕТЛЯ УП1-4	2	1.400-9 ВЫП.1
4	СТЕРЖЕНЬ АРМАТУРНЫЙ С1	6	3.006.1-2.87.3-129	
5	ФИКСАТОР Ф3	4	-129	
Л27г-3	<u>СБОРОЧНЫЕ ЕДИНИЦЫ</u>			
	6	СЕТКА С2-29-2	1	3.006.1-2.87.3-23
	7	С4-79	2	-98
Л27г-5	<u>СБОРОЧНЫЕ ЕДИНИЦЫ</u>			
	6	СЕТКА С2-29-3	1	3.006.1-2.87.3-23
	7	С4-79-1	2	-98
Л27г-8	<u>СБОРОЧНЫЕ ЕДИНИЦЫ</u>			
	6	СЕТКА С2-29-5	1	3.006.1-2.87.3-23
	7	С4-79-2	2	-98

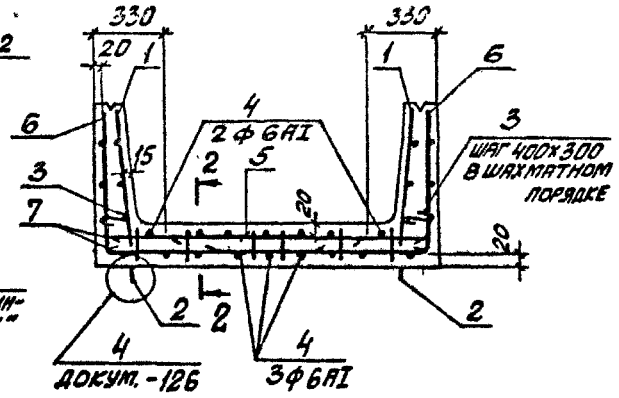
ЧИСТ. ПОДЛ. ПОДПИСЬ И ДАТА
 ВЗЯТ. ИМБ. КС

НАЧ. ОТД.	БРЮСКИН		3.006.1-2.87.1-67	СТАВКА ЛИСТ ЛИСТОВ Р 1 1
Н. КОНТР.	УМАНЦЕВА			
Л. СПЕЦ.	КОРОТЦКИН			
РУК. ГР.	ЧУМАКОВА			
ВЕР. НИЖ.	УМАНЦЕВА			
ПРОВЕРКА	УМАНЦЕВА		ЛОТОК Л27г-3... Л27г-8. АРМИРОВАНИЕ	ХАРЬКОВСКИЙ ПРОМСТРОЙНИИПРОЕКТ
СТ. ТЕХН.	ЛЮБИМЕНКО			

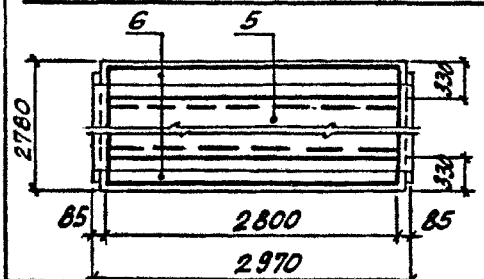
ПЛАН ЛОТКА



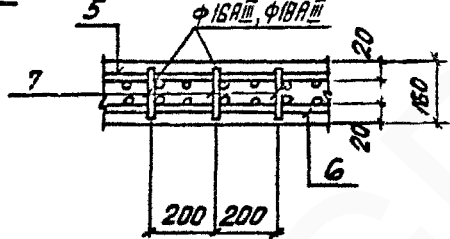
**1-1 ПОВЕРХУ
СХЕМА АРМИРОВАНИЯ**



ПЛАН РАСКЛАДКИ ВЕРХНИХ И УГЛОВЫХ СЕТОК



2-2



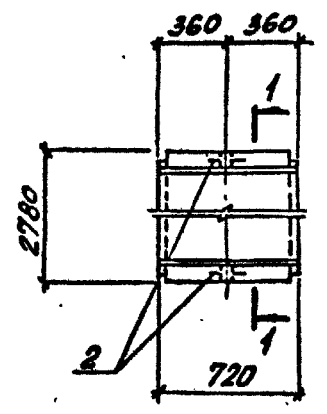
МАРКА ЛОТКА	Поз.	НАИМЕНОВАНИЕ	Кол.	ОБЗНАЧЕНИЕ ДОКУМЕНТА
Для всех марок	<u>ДОКУМЕНТАЦИЯ</u>			
		ТЕХНИЧЕСКОЕ ОПИСАНИЕ		3.006.1-2.87.1 ТО
		ОПАЛУБочный ЧЕРТЕЖ		3.006.1-2.87.1-65
		ВЕДОМОСТЬ РАСХОДА СТАЛИ		3.006.1-2.87.1 РС
	<u>СБОРОЧНЫЕ ЕДИНИЦЫ</u>			
	1	СЕТКА С1-В	2	3.006.1-2.87.3 - 2
	<u>ДЕТАЛИ</u>			
	2	ПЕТЛЯ УП1-В	4	1.400-9 8шт. 1
	3	СТЕРЖЕНЬ АРМАТУРНЫЙ Ст 1	18	3.006.1-2.87.3 - 129
	4	Ст 5	5	-129

МАРКА ЛОТКА	Поз.	НАИМЕНОВАНИЕ	Кол.	ОБЗНАЧЕНИЕ ДОКУМЕНТА
Л27-11	<u>СБОРОЧНЫЕ ЕДИНИЦЫ</u>			
	5	СЕТКА С2-10-4	1	3.006.1-2.87.3 - 10
	6	С4-32-3	2	-58
Л27-12	<u>СБОРОЧНЫЕ ЕДИНИЦЫ</u>			
	5	СЕТКА С2-10-5	1	3.006.1-2.87.3 - 10
	6	С4-32-3	2	-58
Л27-15	<u>СБОРОЧНЫЕ ЕДИНИЦЫ</u>			
	5	СЕТКА С2-10-5	1	3.006.1-2.87.3 - 10
	6	С4-32-4	2	-58
Л27-11а	<u>СБОРОЧНЫЕ ЕДИНИЦЫ</u>			
	5	СЕТКА С2-10-4	1	3.006.1-2.87.3 - 10
	6	С4-32-3	2	-58
Л27-12а	<u>СБОРОЧНЫЕ ЕДИНИЦЫ</u>			
	5	СЕТКА С2-10-5	1	3.006.1-2.87.3 - 10
	6	С4-32-3	2	-58
Л27-15а	<u>СБОРОЧНЫЕ ЕДИНИЦЫ</u>			
	5	СЕТКА С2-10-5	1	3.006.1-2.87.3 - 10
	6	С4-32-4	2	-58
				<u>СБОРОЧНЫЕ ЕДИНИЦЫ</u>
	7	КАРКАС КР2	16	-114
	8	ИЗДЕЛИЕ ЗАКЛАДНОЕ М2	4	-118

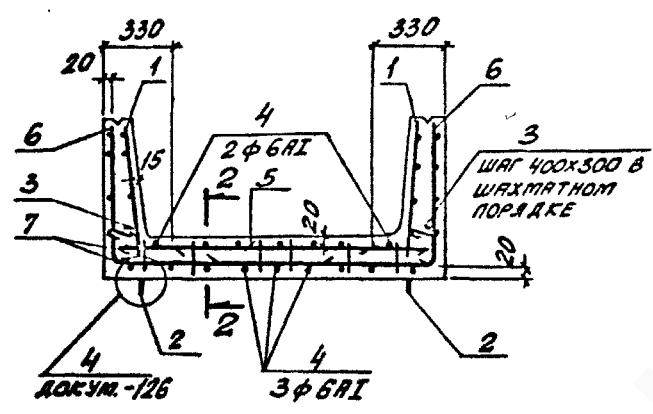
Имя, № подл. Подпись и дата Взам. инв. №

ИЗЧ. ОТА.	БРОДСКИЙ			3.006.1-2.87.1-68
Н. КОНТР.	УМАНЦЕВА			
ГЛ. СПЕЦ.	КОРТЕЦКАЯ			
РУК. ГР.	ЧУМАКОВА			
ВЕД. НИЖ.	УМАНЦЕВА			ЛОТОК Л27-11... Л27-15; Л27-11а... Л27-15а АРМИРОВАНИЕ
ПРОВЕРИЛ	УМАНЦЕВА			
СТ. ТЕХН.	ЛИТВИНЕНКО			
				СТАНДА ЛИСТ ЛИСТОВ Р 1 1
				ХАРЬКОВСКИЙ ПРОМСТРОЙНИИПРОЕКТ

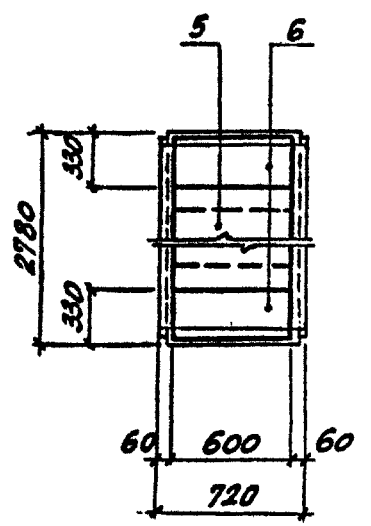
ПЛАН ЛОТКА



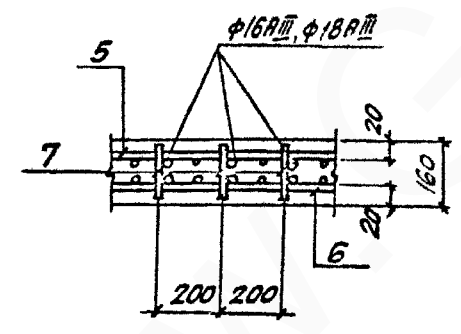
1-1 ПОВЕРНУТО
СХЕМА АРМИРОВАНИЯ



ПЛАН РАСКЛАДКИ ВЕРХНИХ
И УГЛОВЫХ СЕТОК



2-2



МАРКА ЛОТКА	№	НАИМЕНОВАНИЕ	КОЛ.	ОБОЗНАЧЕНИЕ ДОКУМЕНТА
	<u>ДОКУМЕНТАЦИЯ</u>			
		ТЕХНИЧЕСКОЕ ОПИСАНИЕ		3.006.1-2.87.1 Т0
		ОПАЛЮБОЧНЫЙ ЧЕРТЕЖ		3.006.1-2.87.1-65
		ВЕДОМОСТЬ РАСХОДА СТАЛИ		3.006.1-2.87.1 РС
ДЛЯ ВСЕХ МАРОК	<u>СБОРОЧНЫЕ ЕДИНИЦЫ</u>			
	1	СЕТКА С1-12	2	3.006.1-2.87.3-3
	<u>ДЕТАЛИ</u>			
	2	ПЕТЛЯ УП1-4	2	1.400-9 ВЫП.1
	3	СТЕРЖЕНЬ АРМАТУРНЫЙ С1	6	3.006.1-2.87.3-129
Л27g-11	<u>СБОРОЧНЫЕ ЕДИНИЦЫ</u>			
	4	СТ6	5	-129
	<u>СБОРОЧНЫЕ ЕДИНИЦЫ</u>			
	5	СЕТКА С2-27-4	1	3.006.1-2.87.3-21
6	С4-79-3	2	-98	
7	КАРКАС Кр2-1	4	-114	
Л27g-12	<u>СБОРОЧНЫЕ ЕДИНИЦЫ</u>			
	5	СЕТКА С2-27-5	1	3.006.1-2.87.3-21
	6	С4-79-3	2	-98
	7	КАРКАС Кр2	4	-114
Л27g-15	<u>СБОРОЧНЫЕ ЕДИНИЦЫ</u>			
	5	СЕТКА С2-27-5	1	3.006.1-2.87.3-21
	6	С4-79-4	2	-98
	7	КАРКАС Кр2	4	-114

ЧИСТ. В ПОД. ПЛОЩАДИ И ДЛИНА
 ОБЪЕМ ИЛИ АЗ

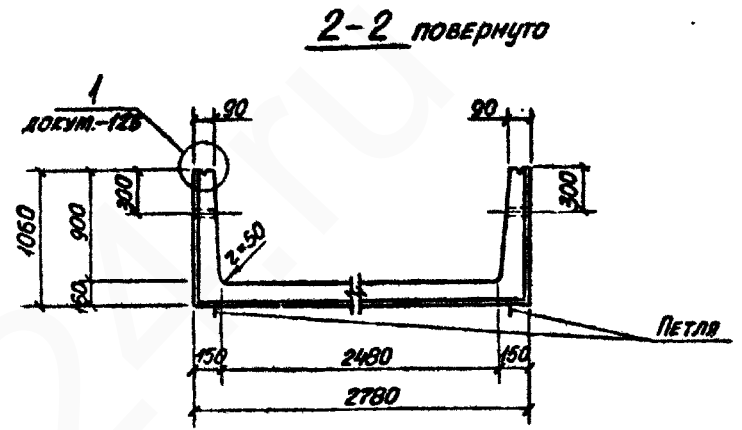
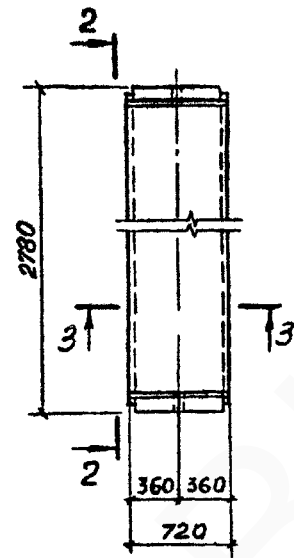
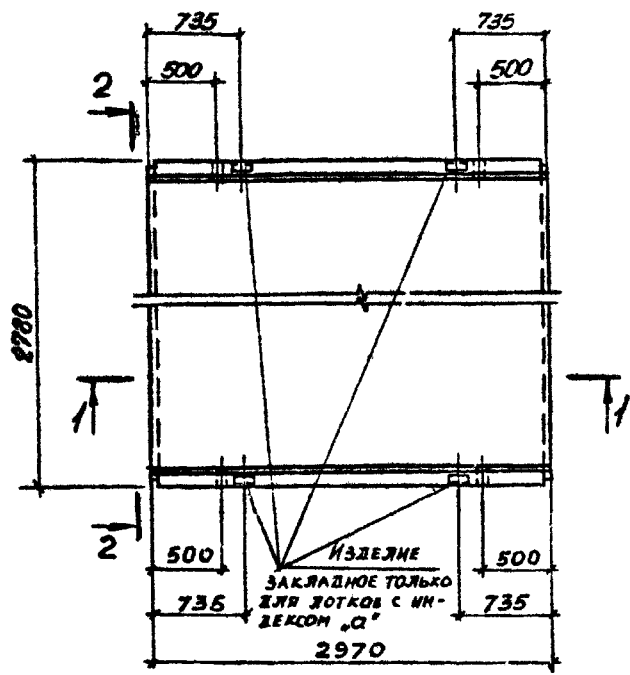
НАЧ. ОТА.	БРЮДСКИЙ			3.006.1-2.87.1-69
Н. КОНТР.	УМАНЦЕВА			
ГЛ. СПЕЦ.	КОРАТЦКНЯ			ЛОТОК Л27g-11 ... Л27g-15. АРМИРОВАНИЕ
РУК. ГР.	ЧУМАКОВА			
ВЕД. НИЖ.	УМАНЦЕВА			
ПРОВЕРИЛ	УМАНЦЕВА			
СТ. ТЕХН.	ЛИТВИНЕНКО			
				СТАВЛЯ ЛИСТ ЛИСТОВ Р 1 1
				ХАРЬКОВСКИЙ ПРОМСТРОЙНИИПРОЕКТ

22991-02 30

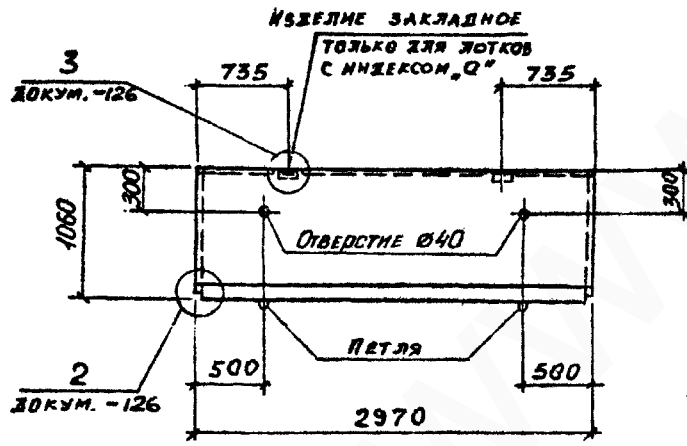
ФОРМАТ А3

Лоток Л28-3...Л28-15; Л28-3а...Л28-15а

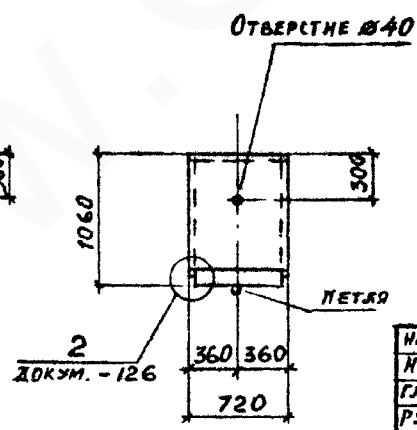
Лоток Л28г-3...Л28г-15



1-1



3-3



Марка лотка	Класс бетона	Объем бетона, м ³	Масса, т
Л28-3; Л28-3а	В15	1,98	4,95
Л28-5; Л28-5а			
Л28-8; Л28-8а			
Л28-11; Л28-11а	В30	0,50	1,25
Л28-12; Л28-12а			
Л28-15; Л28-15а	В15		
Л28г-3			
Л28г-5			
Л28г-8			
Л28г-11			
Л28г-12	В30	0,50	1,25
Л28г-15			

ИВ. № РОЗД. ПОДЛЕСЬ К ЗАТА ВЗАМ. ИВ. №

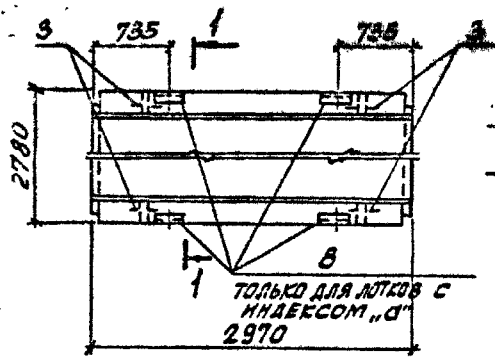
НАЧ. ОТД.	БРЮДСКИЙ	Ум
И. КОНТР.	УМАНЦЕВА	Ум
ГЛ. КОНСТ.	КОРОТЕЦКИЙ	Ум
РУК. ГР.	ЧУМАКОВА	Ум
ВЕЗ. ИИЖ.	УМАНЦЕВА	Ум
ПРОВЕРКА	УМАНЦЕВА	Ум
ИИЖЕН.	ФОМИЧЕВ	Ум

3.006.1-2.87.1-70

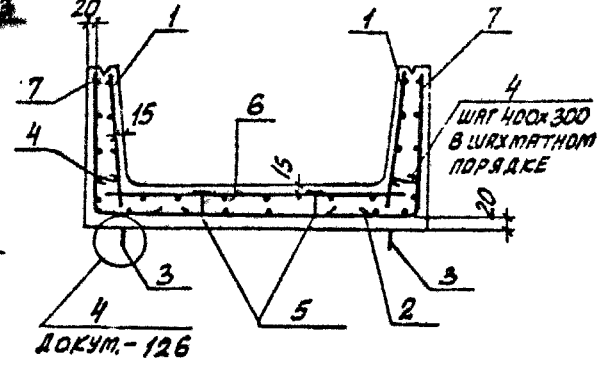
Лоток Л28, Л28г.
ОПАЛУБОЧНЫЙ ЧЕРТЕЖ

СТАВЛЯ	ЛИСТ	ЛИСТОВ
Р		1
ХАРЬКОВСКИЙ ПРОМСТРОЙНИИПРОЕКТ		

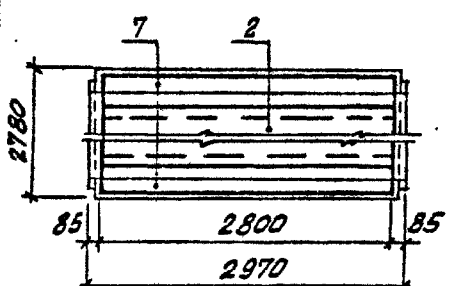
ПЛАН ЛОТКА



**1-1 ПОВЕРНУТО
СХЕМА АРМИРОВАНИЯ**



ПЛАН РАСКЛАДКИ НИЖНИХ СЕТОК



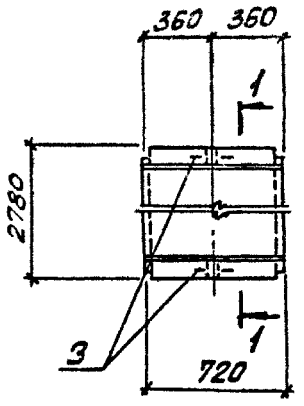
МАРКА ЛОТКА	ПОЗ.	НАИМЕНОВАНИЕ	КОЛ.	ОБОЗНАЧЕНИЕ ДОКУМЕНТА
ДЛЯ ВСЕХ МАРОК	<u>ДОКУМЕНТАЦИЯ</u>			
		ТЕХНИЧЕСКОЕ ОПИСАНИЕ		3.006.1-2.87.1 ТО
		ОПЛАМБЕЧНЫЙ ЧЕРТЕЖ		3.006.1-2.87.1-70
		ВЕДОМОСТЬ РАСЛОДА СТЯН		3.006.1-2.87.1 РС
		СХЕМА ФИКСАЦИИ СЕТОК		3.006.1-2.87.1-127
	<u>СБОРОЧНЫЕ ЕДИНИЦЫ</u>			
	1	СЕТКА С1-9	2	3.006.1-2.87.3 -2
	2	С5-3	1	-11
	<u>ДЕТАЛИ</u>			
	3	ПЕТЛЯ УП1-10	4	1.400-9 вып.1
4	СТЕРЖЕНЬ АРМАТУРНЫЙ СТ 1	30	3.006.1-2.87.3 -129	
5	ФИКСАТОР Ф 3	10	-129	

МАРКА ЛОТКА	ПОЗ.	НАИМЕНОВАНИЕ	КОЛ.	ОБОЗНАЧЕНИЕ ДОКУМЕНТА
Л28-3	<u>СБОРОЧНЫЕ ЕДИНИЦЫ</u>			
	6	СЕТКА С2-13-1	1	3.006.1-2.87.3 -12
	7	С4-33	2	-59
Л28-5	<u>СБОРОЧНЫЕ ЕДИНИЦЫ</u>			
	6	СЕТКА С2-13-3	1	3.006.1-2.87.3 -12
	7	С4-33-1	2	-59
Л28-8	<u>СБОРОЧНЫЕ ЕДИНИЦЫ</u>			
	6	СЕТКА С2-13-4	1	3.006.1-2.87.3 -12
	7	С4-33-2	2	-59
Л28-3а	<u>СБОРОЧНЫЕ ЕДИНИЦЫ</u>			
	6	СЕТКА С2-13-1	1	3.006.1-2.87.3 -12
	7	С4-33	2	-59
	8	ИЗДЕЛИЕ ЗАКЛАДНОЕ М2	4	-118
Л28-5а	<u>СБОРОЧНЫЕ ЕДИНИЦЫ</u>			
	6	СЕТКА С2-13-3	1	3.006.1-2.87.3 -12
	7	С4-33-1	2	-59
Л28-8а	<u>СБОРОЧНЫЕ ЕДИНИЦЫ</u>			
	6	СЕТКА С2-13-4	1	3.006.1-2.87.3 -12
	7	С4-33-2	2	-59
	8	ИЗДЕЛИЕ ЗАКЛАДНОЕ М2	4	-118

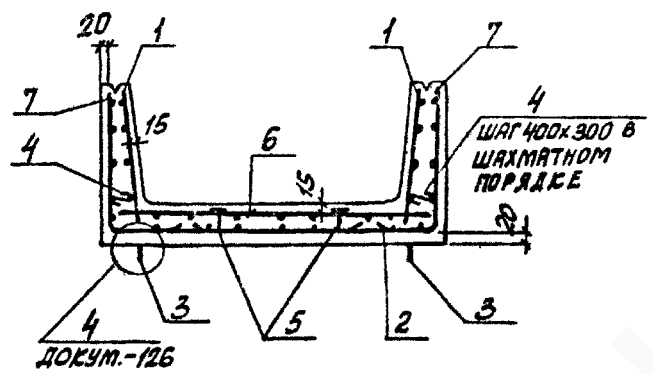
ПЕР. № ПОС.Л. ПОДПИСЬ И ДАТА
 ВЗЯТ. ИЛИ Л.П.

НАЧ. ОТД.	БРЮСКИН			3.006.1-2.87.1-71		
Н. КОНТР.	УМАНЦЕВА					
ОЛ. СПЕЦ.	КОРОТЦЕВИЧ					
РУК. ГР.	ЧУМАКОВА					
БЕД. ИНЖ.	УМАНЦЕВА					
ПРОВЕРКА	УМАНЦЕВА			ЛОТОК Л28-3... Л28-8; Л28-3а... Л28-8а		
СТ. ТЕХН.	ЛИТВИНЕНКО					
				СТЯНА	ЛИСТ	ЛИСТОВ
				Р	Р	1
				ХАРЬКОВСКИЙ ПРОМСТРОЙНИИПРОЕКТ		

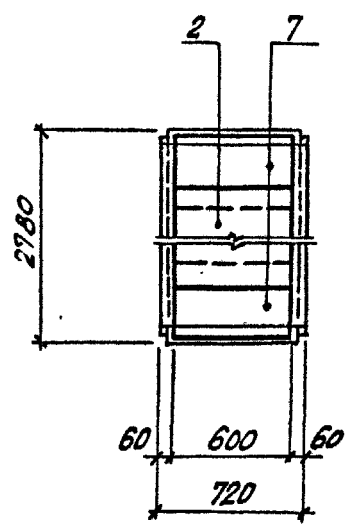
ПЛАН ЛОТКА



1-1 ПОВЕРНУТО
СХЕМА АРМИРОВАНИЯ



ПЛАН РАСКЛАДКИ НИЖНИХ СЕТОК

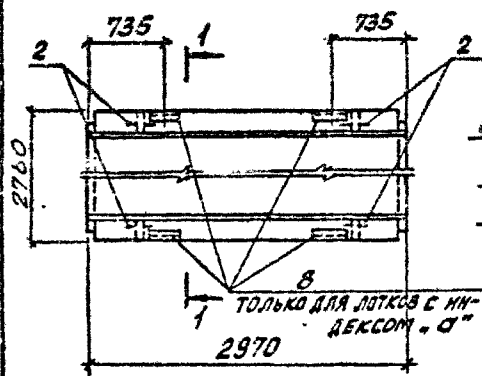


МАРКА ЛОТКА	ПОВ.	НАИМЕНОВАНИЕ	КОЛ.	ОБОЗНАЧЕНИЕ ДОКУМЕНТА
Для всех марок	<u>ДОКУМЕНТАЦИЯ</u>			
		ТЕХНИЧЕСКОЕ ОПИСАНИЕ		3.006.1-2.87.1 Т0
		ОПАЛУБОЧНЫЙ ЧЕРТЕЖ		3.006.1-2.87.1-70
		ВЕДОМОСТЬ РАСХОДА СТАЛИ		3.006.1-2.87.1 РС
		СХЕМА ФИКСАЦИИ СЕТОК		3.006.1-2.87.1-127
	<u>СБОРОЧНЫЕ ЕДИНИЦЫ</u>			
	1	СЕТКА С1-13	2	3.006.1-2.87.3-3
	2	С5-7	1	-112
	<u>ДЕТАЛИ</u>			
	3	ПЕТЛЯ УП-4	2	1.400-9 ВЫП.1
4	СТЕРЖЕНЬ АРМАТУРНЫЙ СТ 1	6	3.005.1-2.87.3-129	
5	ФИКСАТОР Ф 3	4	-129	
Л28г-3	<u>СБОРОЧНЫЕ ЕДИНИЦЫ</u>			
	6	СЕТКА С2-29-1	1	3.006.1-2.87.3-23
	7	С4-80	2	-99
Л28г-5	<u>СБОРОЧНЫЕ ЕДИНИЦЫ</u>			
	6	СЕТКА С2-29-3	1	3.006.1-2.87.3-23
	7	С4-80-1	2	-99
Л28г-8	<u>СБОРОЧНЫЕ ЕДИНИЦЫ</u>			
	6	СЕТКА С2-29-4	1	3.006.1-2.87.3-23
	7	С4-80-2	2	-99

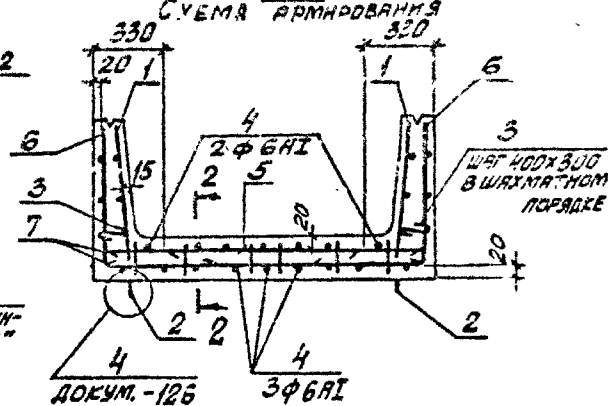
ИМЯ, ФАМИЛИЯ, ПОДПИСЬ И ДАТА

НАЧ. ОТА.	БРЮДСКИЙ			3.006.1-2.87.1-72
Н. КОНТР.	УМАНЦЕВА			
ГЛ. СПЕЦ.	КОРОТЕЦКИЙ			
РУК. ГР.	ЧУМАКОВА			ЛОТОК Л28г-3... Л28г-8. АРМИРОВАНИЕ
ВЕД. НИЖ.	УМАНЦЕВА			
ПРОВЕРИЛ	УМАНЦЕВА			
СТ. ТЕХН.	ЛЯТВИНЦЕВ			
				СТРАНИЦА
				ЛИСТ
				ЛИСТОВ
				Р 1
				ХАРЬКОВСКИЙ ПРОМСТРОЙНИИПРОЕКТ

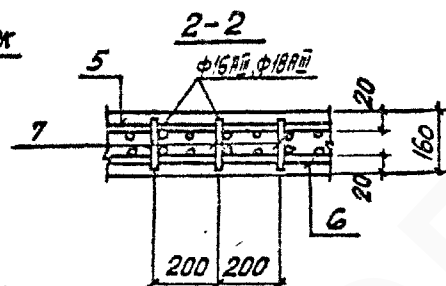
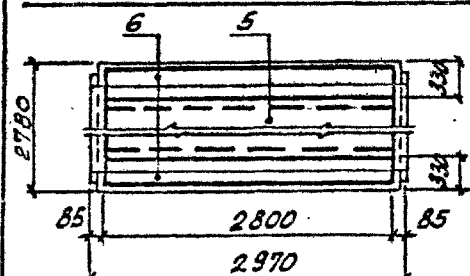
ПЛАН ЛОТКА



-1 ПОВЕРНУТО
СЪЕМА АРМИРОВАНИЯ



ПЛАН РАСКЛАДКИ ВЕРХНИХ УГЛОВЫХ СЕТОК



МАРКА ЛОТКА	Поз.	НАИМЕНОВАНИЕ	КОЛ.	ОБЗНАЧЕНИЕ ДОКУМЕНТА
Для всех марок		<u>ДОКУМЕНТАЦИЯ</u>		
		ТЕХНИЧЕСКОЕ ОПИСАНИЕ		3.006.1-2.87.1 ТД
		ОПЛАЧУЮЩИЙ ЧЕРТЕЖ		3.006.1-2.87.1-70
		ВЕДОМОСТЬ РАСХОДА СТАЛИ		3.006.1-2.87.1 РС
		<u>СБОРОЧНЫЕ ЕДИНИЦЫ</u>		
	1	СЕТКА С1-9	2	3.006.1-2.87.3 -2
		<u>ДЕТАЛИ</u>		
	2	ПЕТЛЯ УП1-10	4	1.400-9 ввм.1
	3	СЕРЖЕНЬ АРМАТУРНОЙ СТ1	30	3.006.1-2.87.3 -129
	4	Ст 5	5	-129

МАРКА ЛОТКА	Поз.	НАИМЕНОВАНИЕ	КОЛ.	ОБЗНАЧЕНИЕ ДОКУМЕНТА
Л28-11		<u>СБОРОЧНЫЕ ЕДИНИЦЫ</u>		
	5	СЕТКА С2-10-3	1	3.006.1-2.87.3 -10
	6	С4-33-3	2	-59
Л28-12		<u>СБОРОЧНЫЕ ЕДИНИЦЫ</u>		
	5	СЕТКА С2-10-4	1	3.006.1-2.87.3 -10
	6	С4-33-3	2	-59
Л28-15		<u>СБОРОЧНЫЕ ЕДИНИЦЫ</u>		
	5	СЕТКА С2-10-4	1	3.006.1-2.87.3 -10
	6	С4-33-4	2	-59
Л28-11а		<u>СБОРОЧНЫЕ ЕДИНИЦЫ</u>		
	5	СЕТКА С2-10-3	1	3.006.1-2.87.3 -10
	6	С4-33-3	2	-59
Л28-11а	7	КАРКАС КР2-1	16	-114
	8	ИЗДЕЛИЕ ЗАКЛАДНОЕ М2	4	-118
		<u>СБОРОЧНЫЕ ЕДИНИЦЫ</u>		
Л28-12а	5	СЕТКА С2-10-4	1	3.006.1-2.87.3 -10
	6	С4-33-3	2	-59
	7	КАРКАС КР2-1	16	-114
Л28-12а	8	ИЗДЕЛИЕ ЗАКЛАДНОЕ М2	4	-118
		<u>СБОРОЧНЫЕ ЕДИНИЦЫ</u>		
	5	СЕТКА С2-10-4	1	3.006.1-2.87.3 -10
Л28-15а	6	С4-33-4	2	-59
	7	КАРКАС КР2	16	-114
	8	ИЗДЕЛИЕ ЗАКЛАДНОЕ М2	4	-118

ИЗВ. ПОДП. ПОДПИСЬ И ДАТА

НАЧ. ОТА.	БРОДСКАЯ	
Н. КОНТР.	УМАНЦЕВА	
СП. СПЕЦ.	КОРОТЕЦКАЯ	
РУК. ГР.	ЧУМАКОВА	
ВЕД. ИЖХ	УМАНЦЕВА	
ПРОВЕРИЛ	УМАНЦЕВА	
СТ. ТЕХН.	ЛЮТИЧЕНКО	

3.006.1-2.87.1-73

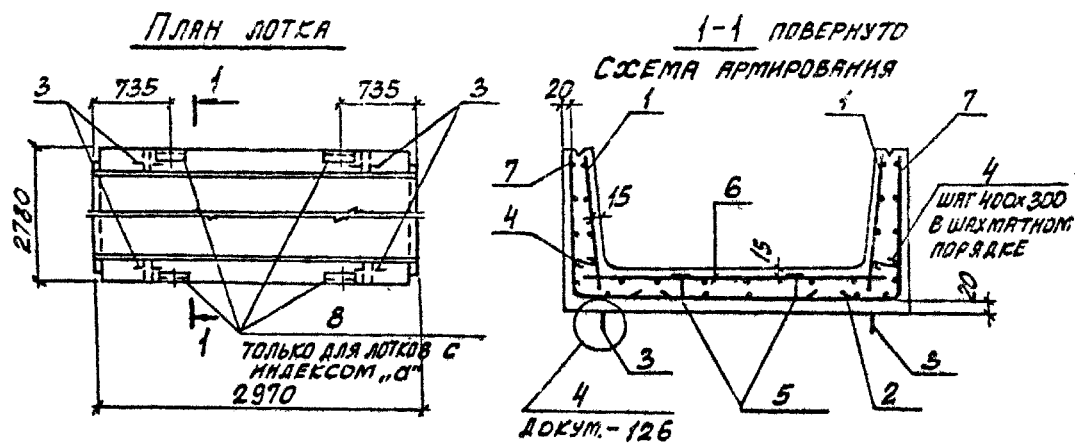
ЛОТОК

Л28-11... Л28-15, Л28-11а... Л28-15а

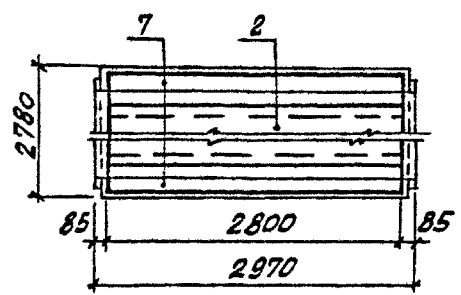
АРМИРОВАНИЕ

СТАВЛЯ	ЛИСТ	ЛИСТОВ
Р		1

ХАРЬКОВСКИЙ
ПРОМСТРОЙНИИПРОЕКТ



ПЛАН РАСКЛАДКИ НИЖНИХ СЕТОК



МАРКА ЛОТКА	Поз.	НАИМЕНОВАНИЕ	КОЛ.	ОБЪЯСНЕНИЕ ДОКУМЕНТА
Л29-3		<u>СБОРОЧНЫЕ ЕДИНИЦЫ</u>		
	6	СЕТКА С 2-13-1	1	3.006.1-2.87.3-12
	7	С4-34	2	-60
Л29-5		<u>СБОРОЧНЫЕ ЕДИНИЦЫ</u>		
	6	СЕТКА С2-13-2	1	3.006.1-2.87.3-12
	7	С4-34-1	2	-60
Л29-8		<u>СБОРОЧНЫЕ ЕДИНИЦЫ</u>		
	6	СЕТКА С2-13-4	1	3.006.1-2.87.3-12
	7	С4-34-1	2	-60
Л29-3а		<u>СБОРОЧНЫЕ ЕДИНИЦЫ</u>		
	6	СЕТКА С 2-13-1	1	3.006.1-2.87.3-12
	7	С4-34	2	-60
	8	ИЗДЕЛИЕ ЗАКЛАДНОЕ М2	4	-118
Л29-5а		<u>СБОРОЧНЫЕ ЕДИНИЦЫ</u>		
	6	СЕТКА С2-13-2	1	3.006.1-2.87.3-12
	7	С4-34-1	2	-60
	8	ИЗДЕЛИЕ ЗАКЛАДНОЕ М2	4	-118
Л29-8а		<u>СБОРОЧНЫЕ ЕДИНИЦЫ</u>		
	6	СЕТКА С2-13-4	1	3.006.1-2.87.3-12
	7	С4-34-1	2	-60
	8	ИЗДЕЛИЕ ЗАКЛАДНОЕ М2	4	-118

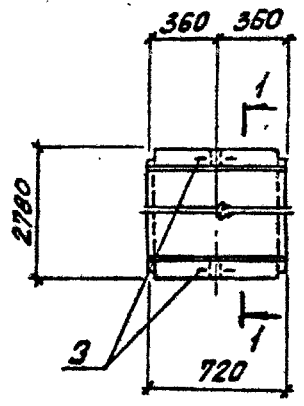
МАРКА	Поз.	НАИМЕНОВАНИЕ	КОЛ.	ОБЪЯСНЕНИЕ ДОКУМЕНТА
Для всех марок		<u>ДОКУМЕНТАЦИЯ</u>		
		ТЕХНИЧЕСКОЕ ОПИСАНИЕ		3.006.1-2.87.1 ТО
		ОПГЛУБОЧНЫЙ ЧЕРТЕЖ		3.006.1-2.87.1-75
		ВЕДОМОСТЬ РАСХОДА СТАЛИ		3.006.1-2.87.1 РС
		СХЕМА ФИКСАЦИИ СЕТОК		3.006.1-2.87.1-127
		<u>СБОРОЧНЫЕ ЕДИНИЦЫ</u>		
	1	СЕТКА С1-6	2	3.006.1-2.87.3-2
	2	С5-3	1	-111
		<u>ДЕТАЛИ</u>		
	3	Петля УПН-10	4	1.400-9 вкл.1
4	СТЕРЖЕНЬ АРМАТУРНЫЙ СТ 2	40	3.006.1-2.87.3-129	
5	ФИКСАТОР Ф 3	10	-129	

Имя, № подл. Подпись и дата. Взам. инв. №

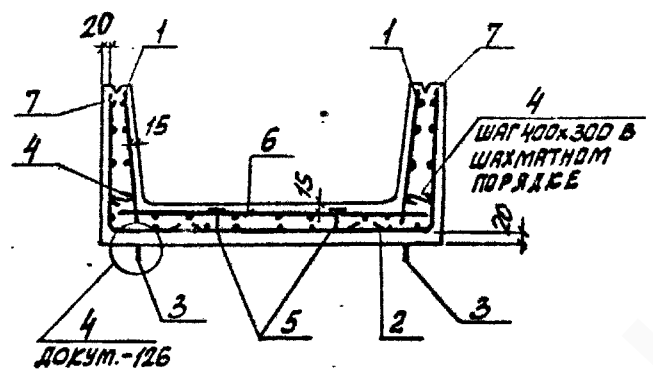
НАЧ. ОД. БРОДСКИЙ	И КОНТР. УМАНЦЕВА	СП. СПЕЦ. КОРОТЕЦКАЯ	РУК. ГР. ЧУМАКОВА	ВЕД. МРЖ. УМАНЦЕВА	ПРОВЕРКА. УМАНЦЕВА	СТ. ТЕХН. ЛЯТВИНЕНКО	3.006.1-2.87.1-76	ЛОТОК Л29-3...Л29-8, Л29-3а...Л29-8а АРМИРОВАНИЕ	СТРАНА	ЛИСТ	ЛИСТОВ
									Р	1	1

ХАРЬКОВСКИЙ ПРОМСТРОЙНИИПРОЕКТ
22991-02 37

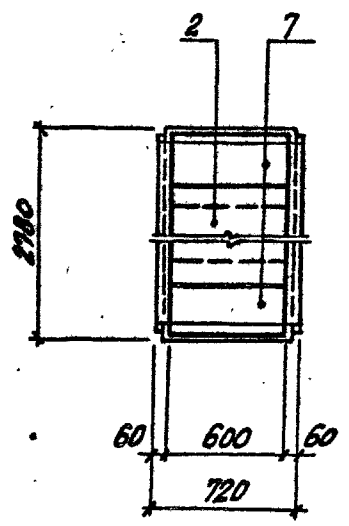
ПЛАН ЛОТКА



**1-1 ПОВЕРНУТО
СХЕМА АРМИРОВАНИЯ**



ПЛАН РАСКЛАДКИ НИЖНИХ СЕТОК



МОДЕЛЬ ЛОТКА	ПОР.	НАИМЕНОВАНИЕ	КОЛ.	ОБОЗНАЧЕНИЕ ДОКУМЕНТА
ДЛЯ ВСЕХ ТИПОВ	<u>ДОКУМЕНТАЦИЯ</u>			
		ТЕХНИЧЕСКОЕ ОПИСАНИЕ		3.006.1-2.87.1 Т0
		ОПЛАЧЕВЫЙ ЧЕРТЕЖ		3.006.1-2.87.1-75
		ВЕДОМОСТЬ РАСХОДА СТАЛИ		3.006.1-2.87.1 РС
		СХЕМА ФИКСАЦИИ СЕТОК		3.006.1-2.87.1-129
	<u>СБОРОЧНЫЕ ЕДИНИЦЫ</u>			
	1	СЕТКА С1-14	2	3.006.1-2.87.3-3
	2	С5-7	1	-112
	<u>ДЕТАЛИ</u>			
	3	ПЕТЛЯ УП1-6	2	1.400-9 вкл.1
4	СТЕРЖЕНЬ АРМАТУРНЫЙ СТ 2	8	3.006.1-2.87.3-129	
5	ФИКСАТОР Ф 3	4	-129	
Л29г-3	<u>СБОРОЧНЫЕ ЕДИНИЦЫ</u>			
	6	СЕТКА С 2-29-1	1	3.006.1-2.87.3-23
	7	С4-81	2	-100
Л29г-5	<u>СБОРОЧНЫЕ ЕДИНИЦЫ</u>			
	6	СЕТКА С 2-29-2	1	3.006.1-2.87.3-23
	7	С4-81-1	2	-100
Л29г-8	<u>СБОРОЧНЫЕ ЕДИНИЦЫ</u>			
	6	СЕТКА С 2-29-4	1	3.006.1-2.87.3-23
	7	С4-81-1	2	-100

ИЗВ. ИЛЛ. А. КОЛОДЕЦ И ДИТЯ В. В. А. А. А.

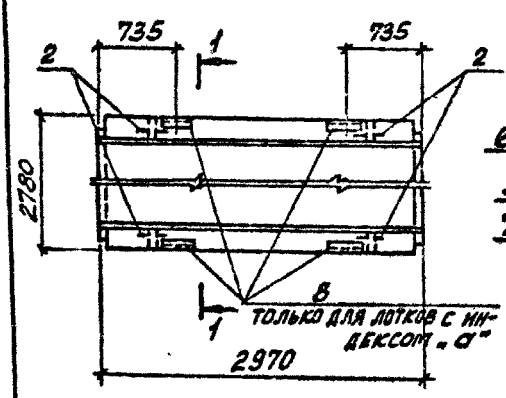
НАЧ. ОТД.	БРЯДСКИЙ			3.006.1-2.87.1-77
Н. КОНТР.	УМАНЦЕВА			
ГЛ. СПЕЦ.	КОРОТЦЕНА			
РУК. ГР.	ЧУМАКОВА			
ВЕД. НИЖ.	УМАНЦЕВА			
ПРОВЕРКА	УМАНЦЕВА			
СТ. Т. В. ХИ.	ЛИТВИНЕНКО			

ЛОТОК
Л29г-3... Л29г-8.
АРМИРОВАНИЕ

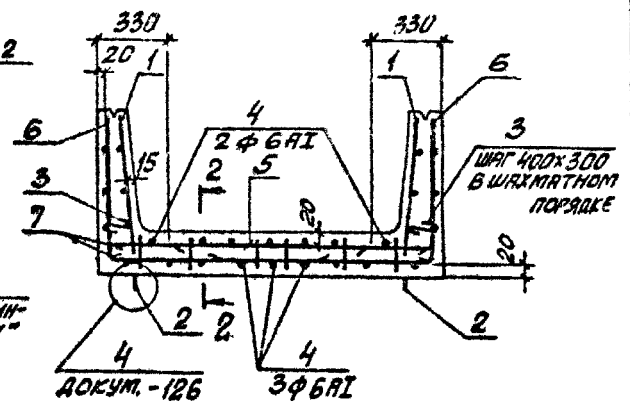
СТРАНА	ЛИСТ	ЛИСТОВ
Р		1

**ХАРЬКОВСКИЙ
ПРОМСТРОЙНИИПРОЕКТ**

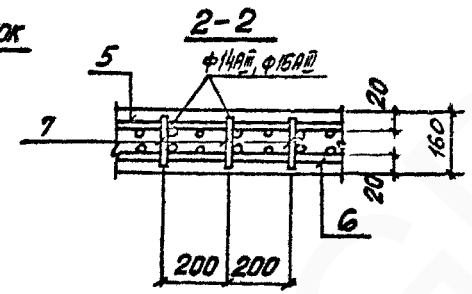
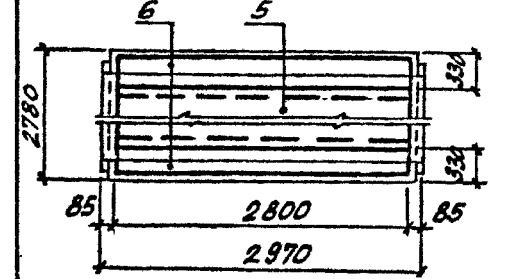
ПЛАН ЛОТКА



**1-1 ПОВЕРНУТО
СХЕМА АРМИРОВАНИЯ**



ПЛАН РАСКЛАДКИ ВЕРХНИХ УГЛОВЫХ СЕТОК



МАРКА ЛОТКА	ПОР.	НАИМЕНОВАНИЕ	КОЛ.	ОБЪЯВЛЕНИЕ ДОКУМЕНТА
<u>СБОРОЧНЫЕ ЕДИНИЦЫ</u>				
Л29-11	5	СЕТКА С2-10-3	1	3.006.1-2.87.3-10
	6	С4-34-2	2	-60
	7	КАРКАС Кр2-2	16	-114
<u>СБОРОЧНЫЕ ЕДИНИЦЫ</u>				
Л29-12	5	СЕТКА С2-10-4	1	3.006.1-2.87.3-10
	6	С4-34-2	2	-60
	7	КАРКАС Кр2-1	16	-114
<u>СБОРОЧНЫЕ ЕДИНИЦЫ</u>				
Л29-15	5	СЕТКА С2-10-4	1	3.006.1-2.87.3-10
	6	С4-34-3	2	-60
	7	КАРКАС Кр2-1	16	-114
<u>СБОРОЧНЫЕ ЕДИНИЦЫ</u>				
Л29-11а	5	СЕТКА С2-10-3	1	3.006.1-2.87.3-10
	6	С4-34-2	2	-60
	7	КАРКАС Кр2-2	16	-114
	8	ИЗДЕЛИЕ ЗАКЛАДНОЕ М2	4	-118
<u>СБОРОЧНЫЕ ЕДИНИЦЫ</u>				
Л29-12а	5	СЕТКА С2-10-4	1	3.006.1-2.87.3-10
	6	С4-34-2	2	-60
	7	КАРКАС Кр2-1	16	-114
	8	ИЗДЕЛИЕ ЗАКЛАДНОЕ М2	4	-118
<u>СБОРОЧНЫЕ ЕДИНИЦЫ</u>				
Л29-15а	5	СЕТКА С2-10-4	1	3.006.1-2.87.3-10
	6	С4-34-3	2	-60
	7	КАРКАС Кр2-1	16	-114
	8	ИЗДЕЛИЕ ЗАКЛАДНОЕ М2	4	-118

МАРКА ЛОТКА	ПОР.	НАИМЕНОВАНИЕ	КОЛ.	ОБЪЯВЛЕНИЕ ДОКУМЕНТА	
<u>ДОКУМЕНТАЦИЯ</u>					
		ТЕХНИЧЕСКОЕ ОПИСАНИЕ		3.006.1-2.87.1-70	
		ОПАЛУБОЧНЫЙ ЧЕРТЕЖ		3.006.1-2.87.1-75	
		ВЕДОМОСТЬ РАСХОДА СТАЛИ		3.006.1-2.87.1-РС	
<u>СБОРОЧНЫЕ ЕДИНИЦЫ</u>					
ДЛЯ ВСЕХ МАРОК	1	СЕТКА С1-6	2	3.006.1-2.87.3-2	
	<u>ДЕТАЛИ</u>				
	2	ПЕТЛЯ УП-10	4	1.400-9 вып.1	
	3	СТЕРЖЕНЬ АРМАТУРНЫЙ СТ 2	40	3.006.1-2.87.3-129	
4	СТ 5	5	-129		

НАЧ. ОД.	БРОДСКИЙ	
И КОНТР.	УМАНЦЕВА	
ГЛ. СПЕЦ.	КОРОТЕЦКИЙ	
РУК. ГР.	ЧУМАКОВА	
ВЕД. НИЖ.	УМАНЦЕВА	
ПРОВЕРКА	УМАНЦЕВА	
СТ. ТЕХН.	ЛИТВИНЕНКО	

3.006.1-2.87.1-78

ЛОТОК

Л29-11... Л29-15; Л29-11а... Л29-15а

АРМИРОВАНИЕ

СТРАНА	ЛИСТ	ЛИСТОВ
Р		1

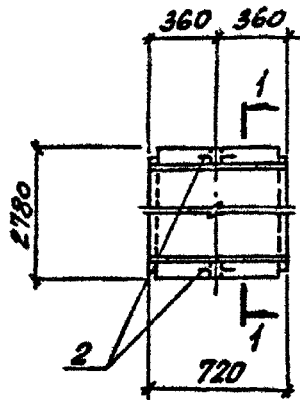
ХАРЬКОВСКИЙ
ПРОМСТРОЙНИИПРОЕКТ

22991-02 39

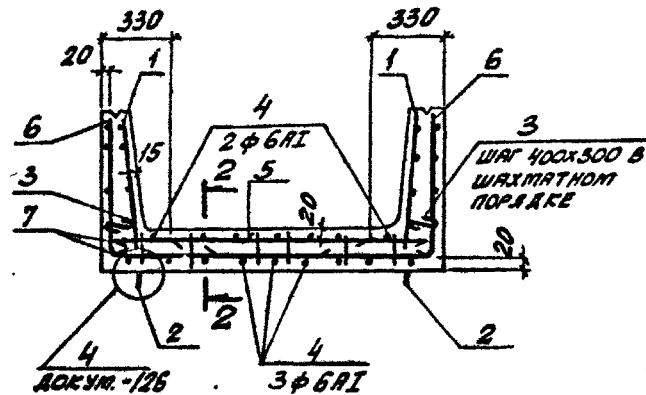
БЯ ТАМЯС

ФОРМАТ А3

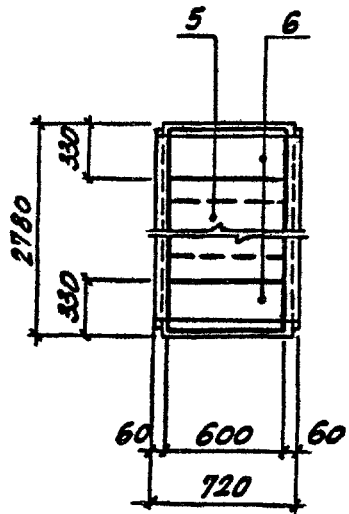
ПЛАН ЛОТКА



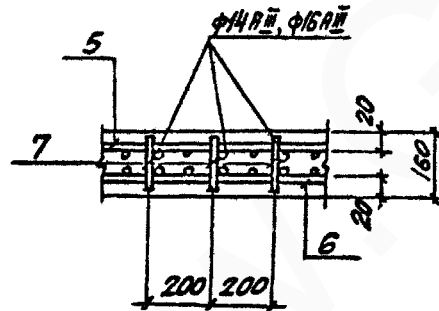
**1-1 ПОВЕРХНО
СХЕМА АРМИРОВАНИЯ**



**ПЛАН РАСКЛАДКИ ВЕРХНИХ
И УГЛОВЫХ СЕТОК**



2-2

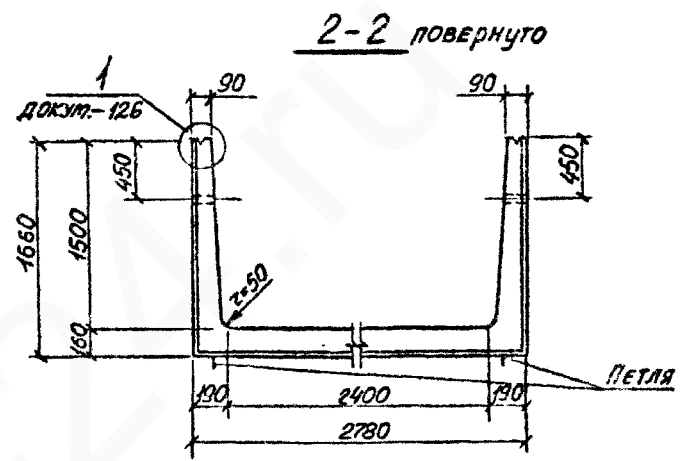
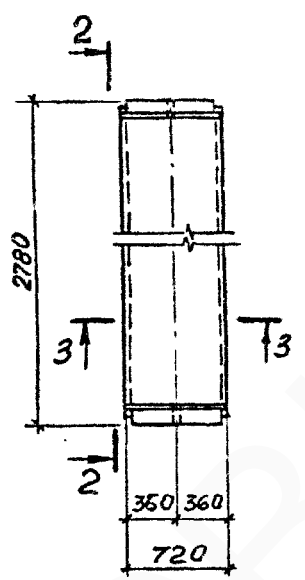
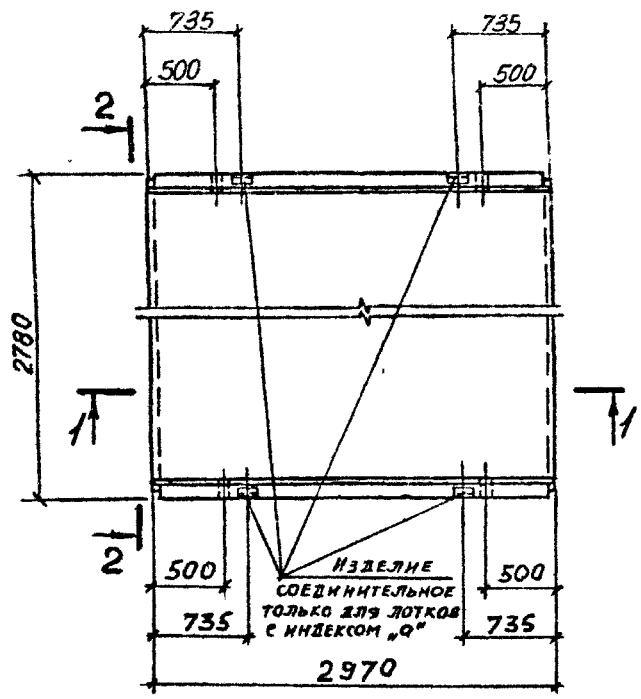


МАРКА ЛОТКА	№№	НАИМЕНОВАНИЕ	КОЛ.	ОБОЗНАЧЕНИЕ ДОКУМЕНТА
ДЛЯ ВСЕХ МАРОК	ДОКУМЕНТАЦИЯ			
		ТЕХНИЧЕСКОЕ ОПИСАНИЕ		3.006.1-2.87.1 Т0
		ОПРЯЖЕНОУЧНЫЙ ЧЕРТЕЖ		3.006.1-2.87.1-75
		ВЕДОМОСТЬ РАСХОДА СТАЛИ		3.006.1-2.87.1 РС
Л29г-Н	СБОРОЧНЫЕ ЕДИНИЦЫ			
	1	СЕТКА С1-14	2	3.006.1-2.87.3-3
	ДЕТАЛИ			
	2	ПЕТЛЯ УП1-6	2	1.400-9 ВМП.1
Л29г-12	СБОРОЧНЫЕ ЕДИНИЦЫ			
	3	СТЕРЖЕНЬ АРМАТУРНЫЙ С1 2	8	3.006.1-2.87.3-129
	4	С1 6	5	-129
	5	СЕТКА С2-27-3	1	3.006.1-2.87.3-21
Л29г-15	СБОРОЧНЫЕ ЕДИНИЦЫ			
	6	С4-81-2	2	-100
	7	КАРКАС Кр 2-2	4	-114
	5	СЕТКА С2-27-4	1	3.006.1-2.87.3-21
Л29г-15	СБОРОЧНЫЕ ЕДИНИЦЫ			
	6	С4-81-3	2	-100
	7	КАРКАС КР 2-1	4	-114
	5	СЕТКА С2-27-4	1	3.006.1-2.87.3-21

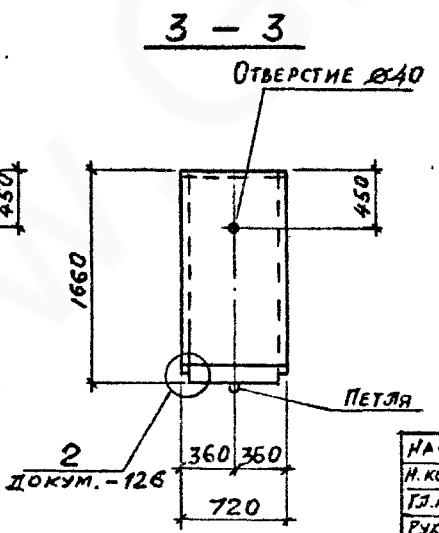
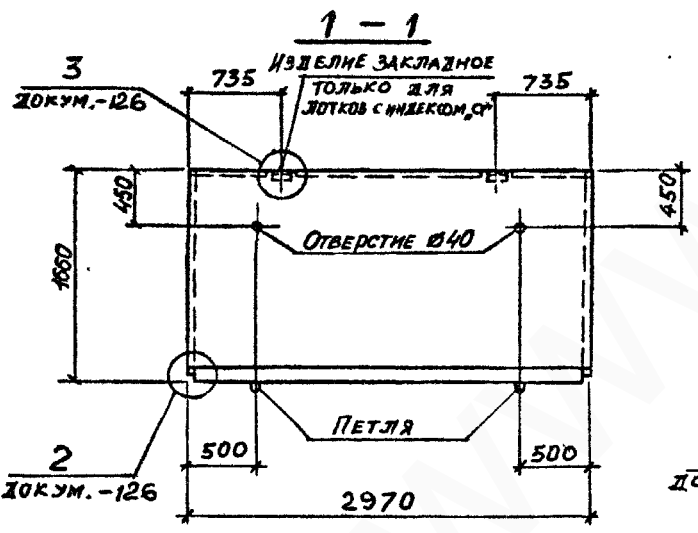
ИЗМ. № ПОСЛ. ПОДПИСЬ И ДАТА

НАЧ. СТА.	БРОДСКИЙ			3.006.1-2.87.1-79		
Н. КОНТР.	УШАЦЕВА					
ГЛ. СПЕЦ.	КОРТЕЦКИЙ			ЛОТОК Л29г-Н... Л29г-15. АРМИРОВАНИЕ		
РУК. ГР.	ЧУМАКОВА					
ВСП. ИЖ.	УШАЦЕВА					
СТ. ТЕХН.	АНТОНЕНКО					
				СТРАНА	ЛИСТ	ЛИСТОВ
				Р		1
				ХАРЬКОВСКИЙ ПРОМСТРОЙНИИПРОЕКТ		

Лоток Л30-3...Л50-15; Л30-3а...Л30-15а Лоток Л30г-3...Л30г-15



Марка лотка	Класс бетона	Объем бетона, м ³	Масса, т
Л30-3; Л30-3а	В15	2,58	6,45
Л30-5; Л30-5а			
Л30-8; Л30-8а			
Л30-11; Л30-11а	В30		
Л30-12; Л30-12а			
Л50-15; Л30-15а			
Л30г-3	В15	0,65	1,63
Л30г-5			
Л30г-8	В25		
Л30г-11			
Л30г-12			
Л30г-15	В30		



Лист № подл. Подпись и дата. Взам. инв. №

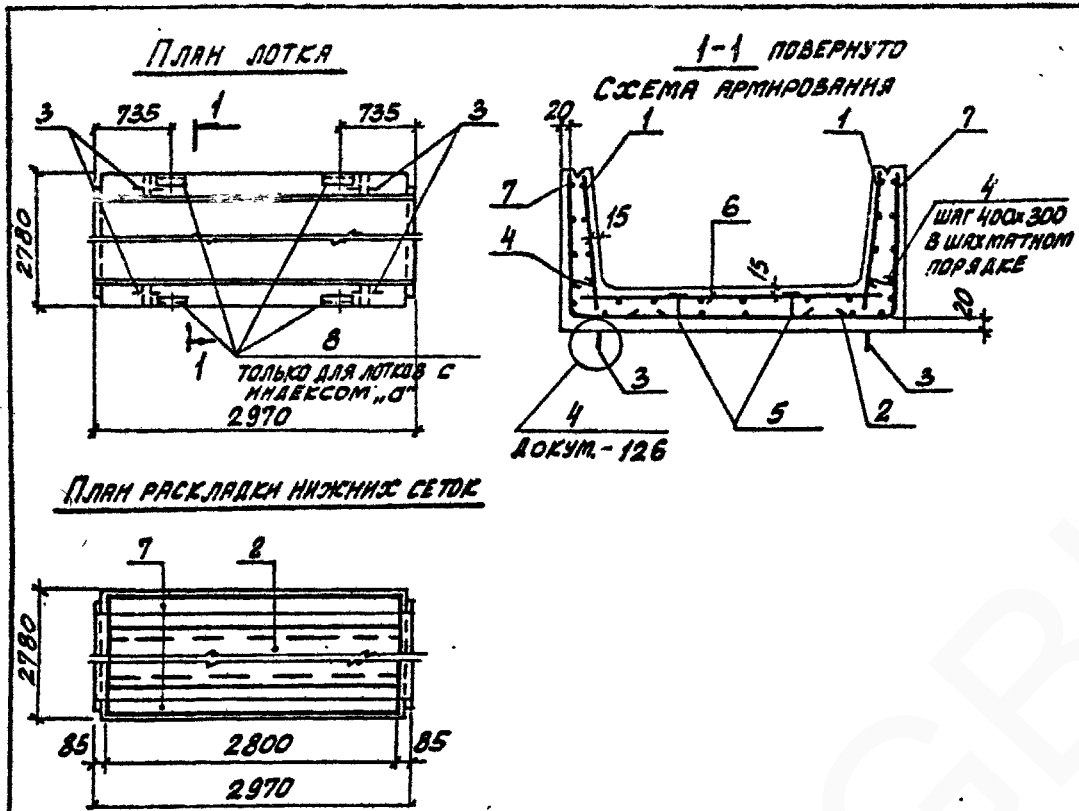
НАЧ. ОТЗ.	БРОДСКИЙ	
И. КОМП.	УМАНЦЕВА	
ГЛ. КОНСТ.	КОРОТЕЦКИЙ	
РУК. ГР.	ЧУМАКОВА	4/15
ВЕД. ИЖ.	УМАНЦЕВА	
ПРОВЕРИЛ	УМАНЦЕВА	
ИНЖЕН.	ФОМИЧЕВ	

3.006.1-2.87.1-80

Лоток Л30, Л30г.
Опалубочный чертёж

СТАЖИЯ	Л. УСТ	Л. СЛОВ
Р		1

ХАРЬКОВСКИЙ
ПРОМСТРОЙНИПРОЕКТ



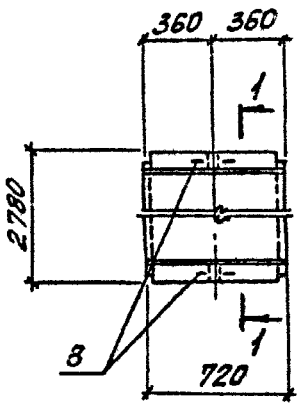
МАРКА ЛОТКА	Поз	НАИМЕНОВАНИЕ	КОЛ.	ОБОЗНАЧЕНИЕ ДОКУМЕНТА
МАРКА ЛОТКА	<u>ДОКУМЕНТАЦИЯ</u>			
		ТЕХНИЧЕСКОЕ ОПИСАНИЕ		3.006.1-2.87.1 ТО
		ОПЛАЧУБОЧНЫЙ ЧЕРТЕЖ		3.006.1-2.87.1-80
		ВЕДОМОСТЬ РАСХОДА СТАЛИ		3.006.1-2.87.1 РС
		СХЕМА ФИКСАЦИИ СЕТОК		3.006.1-2.87.1-127
	<u>СБОРОЧНЫЕ ЕДИНИЦЫ</u>			
	1	СЕТКА С1-7	2	3.006.1-2.87.3-2
	2	С5-3	1	-111
	<u>ДЕТАЛИ</u>			
	3	ПЕТЛЯ УП1-12	4	1.400-9 в.м.1
4	СТЕРЖЕНЬ АРМАТУРНЫЙ СТ 2	45	3.006.1-2.87.3 - 129	
5	ФИКСАТОР Ф 3	10	-129	

МАРКА ЛОТКА	Поз	НАИМЕНОВАНИЕ	КОЛ.	ОБОЗНАЧЕНИЕ ДОКУМЕНТА
Л30-3	<u>СБОРОЧНЫЕ ЕДИНИЦЫ</u>			
	6	СЕТКА С2-13	1	3.006.1-2.87.3 -12
	7	С4-35	2	-61
Л30-5	<u>СБОРОЧНЫЕ ЕДИНИЦЫ</u>			
	6	СЕТКА С2-13-2	1	3.006.1-2.87.3 -12
	7	С4-35-1	2	-61
Л30-8	<u>СБОРОЧНЫЕ ЕДИНИЦЫ</u>			
	6	СЕТКА С2-13-3	1	3.006.1-2.87.3 -12
	7	С4-35-2	2	-61
Л30-3а	<u>СБОРОЧНЫЕ ЕДИНИЦЫ</u>			
	6	СЕТКА С2-13	1	3.006.1-2.87.3 -12
	7	С4-35	2	-61
	8	ИЗДЕЛИЕ ЗАКЛАДНОЕ М2	4	-118
Л30-5а	<u>СБОРОЧНЫЕ ЕДИНИЦЫ</u>			
	6	СЕТКА С2-13-2	1	3.006.1-2.87.3 -12
	7	С4-35-1	2	-61
	8	ИЗДЕЛИЕ ЗАКЛАДНОЕ М2	4	-118
Л30-8а	<u>СБОРОЧНЫЕ ЕДИНИЦЫ</u>			
	6	СЕТКА С2-13-3	1	3.006.1-2.87.3 -12
	7	С4-35-2	2	-61
	8	ИЗДЕЛИЕ ЗАКЛАДНОЕ М2	4	-118

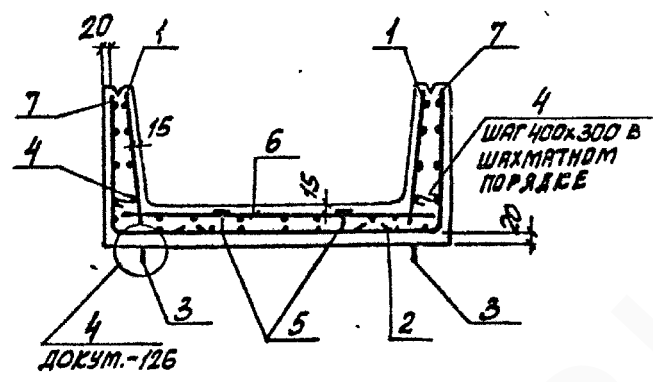
ИМЬ ПОДЛ. ПОДПИСЬ И ДАТА ВЗЯТ. ИМЬ. №

ИЗЧ. ОТА.	БРЯДСКИЙ			3.006.1-2.87.1-81
Н. КОНТР.	УМАНЦЕВА			
СП. СПЕЦ.	КОРОТЦКАЯ			
РУК. ГР.	ЧУМАКОВА			
ВЕД. МЛЖ.	УМАНЦЕВА			ЛОТОК Л30-3... Л30-8; Л30-3а... Л30-8а АРМИРОВАНИЕ
ПРОВЕРКА	УМАНЦЕВА			
СТ. ТЕХН.	ЛИТВИНЕНКО			
				СТАНДА ЛИСТ ЛИСТОВ Р 1
				ХАРЬКОВСКИЙ ПРОМСТРОЙНИИПРОЕКТ

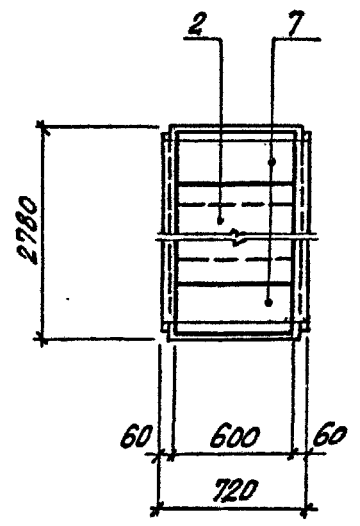
План лотка



1-1 повернуто
Схема армирования



План раскладки нижних сеток



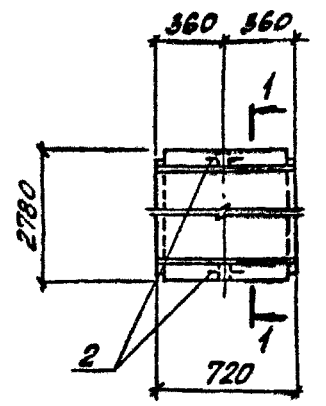
МАРКА ЛОТКА	ПОВ.	НАИМЕНОВАНИЕ	КОЛ.	ОБОЗНАЧЕНИЕ ДОКУМЕНТА
		<u>ДОКУМЕНТАЦИЯ</u>		
		ТЕХНИЧЕСКОЕ ОПИСАНИЕ		3.006.1-2.87.1 Т0
		ОПЛУБОЧНЫЙ ЧЕРТЕЖ		3.006.1-2.87.1-80
		ВЕДОМОСТЬ РАСХОДА СТАЛИ		3.006.1-2.87.1 РС
		СХЕМА ФИКСАЦИИ СЕТОК		3.006.1-2.87.1-127
		<u>СБОРОЧНЫЕ ЕДИНИЦЫ</u>		
ДЛЯ ВСЕХ МАРОК	1	СЕТКА С1-15	2	3.006.1-2.87.3-3
	2	С5-7	1	-112
		<u>ДЕТАЛИ</u>		
	3	ПЕТЛЯ УП1-Б	2	1.400-9 вып.1
	4	СТЕРЖЕНЬ АРМАТУРНЫЙ СТ 2	10	3.006.1-2.87.3-129
	5	ФИКСАТОР Ф 3	4	-129
		<u>СБОРОЧНЫЕ ЕДИНИЦЫ</u>		
Л30г-3	6	СЕТКА С 2-29	1	3.006.1-2.87.3-23
	7	С4-82	2	-101
		<u>СБОРОЧНЫЕ ЕДИНИЦЫ</u>		
Л30г-5	6	СЕТКА С 2-29-2	1	3.006.1-2.87.3-23
	7	С4-82-1	2	-101
		<u>СБОРОЧНЫЕ ЕДИНИЦЫ</u>		
Л30г-8	6	СЕТКА С 2-29-3	1	3.006.1-2.87.3-23
	7	С4-82-2	2	-101

Имя, № подл. Подпись и дата Взял. Инв. №

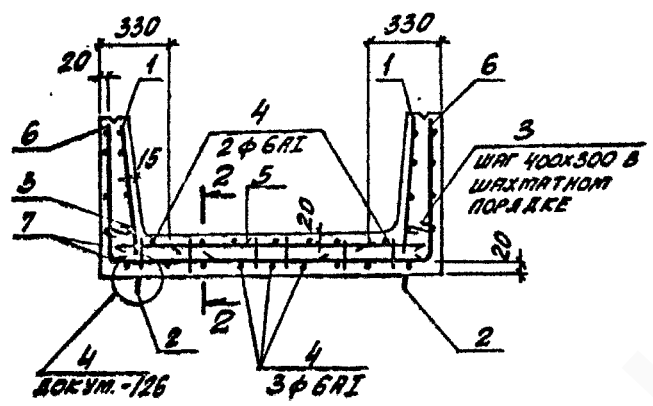
ИЗЧ. ОТД.	БРЮСКИН	ИЗ
И. КОНТР.	УМАНЦЕВА	ИЗ
СП. СПЕЦ.	КОРТЕЦКИН	ИЗ
РИС. ГР.	ЧУМАКОВА	ИЗ
ВЕД. ИИЖ.	УМАНЦЕВА	ИЗ
ПРОВЕРИ.	УМАНЦЕВА	ИЗ
СТ. ТЕХН.	ИТАНЧЕНКО	ИЗ

3.006.1-2.87.1-82		
ЛОТОК		
Л30г-3... Л30г-8.		
АРМИРОВАНИЕ		
СТАНДА	ЛИСТ	ЛИСТОВ
Р		1
ХАРЬКОВСКИЙ ПРОМСТРОЙНИИПРОЕКТ		

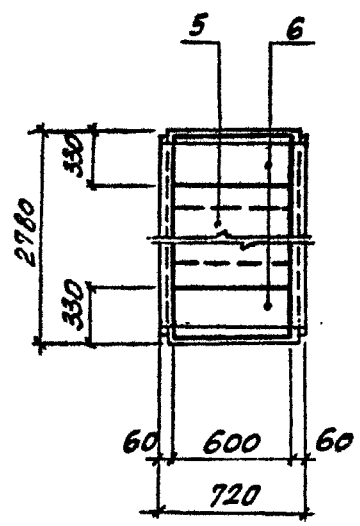
ПЛАН ЛОТКА



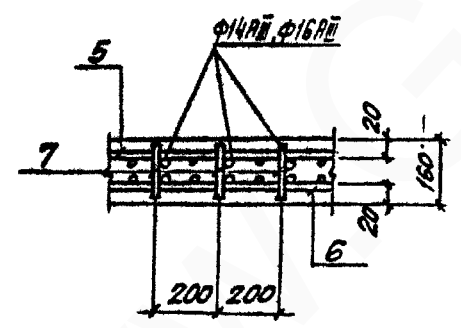
**1-1 ПОВЕРНУТО
СХЕМА АРМИРОВАНИЯ**



ПЛАН РАСКЛАДКИ ВЕРХНИХ И УГЛОВЫХ СЕТОК



2-2



МАРКА ЛОТКА	Поз.	НАИМЕНОВАНИЕ	КОЛ.	ОБОЗНАЧЕНИЕ ДОКУМЕНТА
	<u>ДОКУМЕНТАЦИЯ</u>			
		ТЕХНИЧЕСКОЕ ОПИСАНИЕ		3.006.1-2.87.1 ТО
		ОПЛАВБОЧНЫЙ ЧЕРТЕЖ		3.006.1-2.87.1-80.
		ВЕДОМОСТЬ РАСХОДА СТАЛИ		3.006.1-2.87.1 РС
	<u>СБОРОЧНЫЕ ЕДИНИЦЫ</u>			
ДЛЯ ВСЕХ МАРОК	1	СЕТКА С1-15	2	3.006.1-2.87.3 -3
	<u>ДЕТАЛИ</u>			
	2	ПЕТЛЯ УП1-6	2	1.400-9 ВАР.1
	3	СТЕРЖЕНЬ АРМАТУРНЫЙ С1 2	10	3.006.1-2.87.3 -129
	4	С1 6	5	-129
Л30г-11	<u>СБОРОЧНЫЕ ЕДИНИЦЫ</u>			
	5	СЕТКА С2-27-2	1	3.006.1-2.87.3 -21
	6	С4-82-3	2	-101
	7	КАРКАС КР 2-2	4	-114
Л30г-12	<u>СБОРОЧНЫЕ ЕДИНИЦЫ</u>			
	5	СЕТКА С2-27-3	1	3.006.1-2.87.3 -21
	6	С4-82-3	2	-101
	7	КАРКАС КР 2-1	4	-114
Л30г-15	<u>СБОРОЧНЫЕ ЕДИНИЦЫ</u>			
	5	СЕТКА С2-27-3	1	3.006.1-2.87.3 -21
	6	С4-82-4	2	-101
	7	КАРКАС КР 2-1	4	-114

ИЗМ. № ПОДЛ. ПОИЩЕС У АРМТ. ОБЪЕМ. ИВ. №2

ИЗМ. ОТД.	БРОДСКИЙ			3.006.1-2.87.1-84
Н. КОНТР.	УШАНЦЕВА			
СП. СПЕЦ.	КОРТЕЦКИЙ			
РИС. ГР.	ЧУМАКОВА			
ВЕД. ИЖ.	УШАНЦЕВА			
ПРОВЕРИЛ	УШАНЦЕВА			ЛОТОК Л30г-11... Л30г-15. АРМИРОВАНИЕ
СТ. ТЕХН.	АНТОНЕНКО			
				СТРАНА ЛИСТ ЛИСТОВ Р 1 1
				ХАРЬКОВСКИЙ ПРОМСТРОЙНИИПРОЕКТ

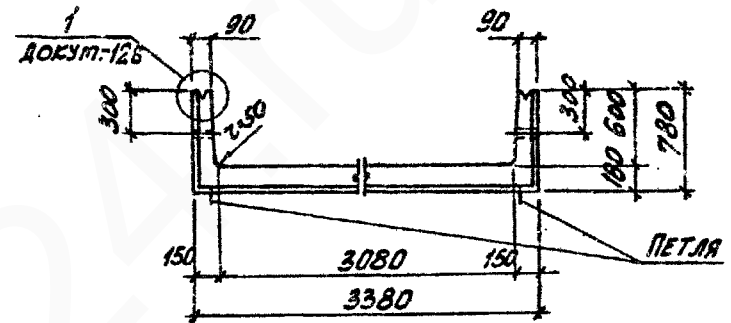
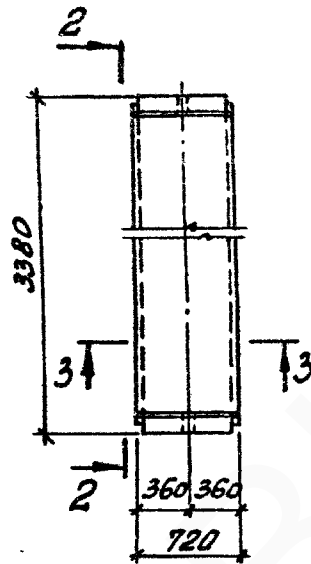
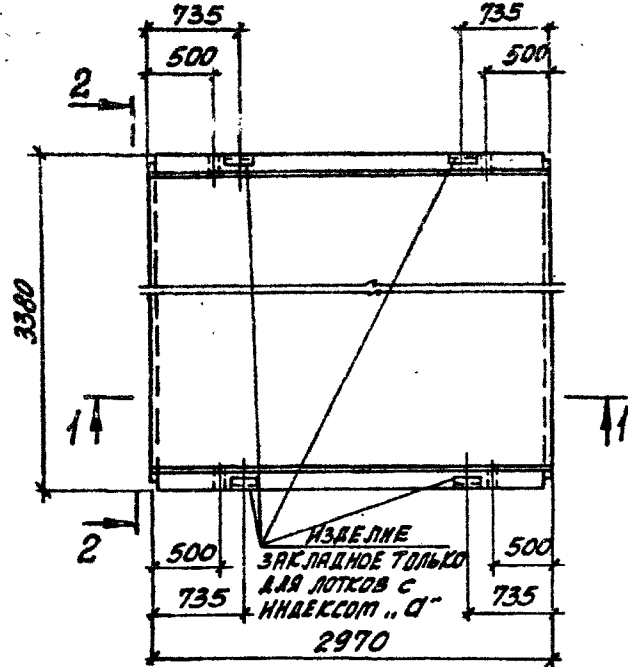
22991-02 45

ФОРМАТ А3

ЛОТОК Л31-3... Л31-15; Л31-3а... Л31-15а

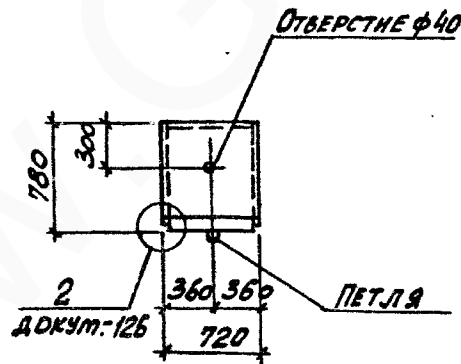
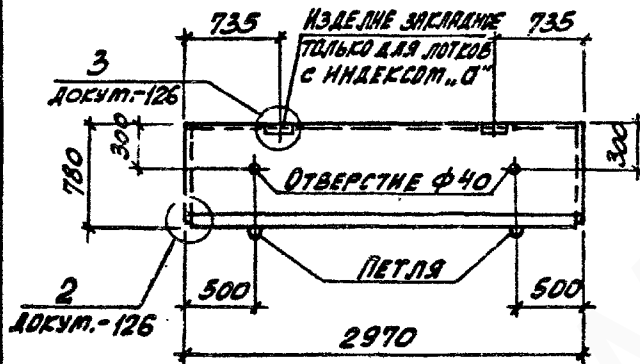
ЛОТОК Л31г-3... Л31г-15

2-2 ПОВЕРХУТО



1-1

3-3



МАРКА ЛОТКА	КЛАСС БЕТОНА	ОБЪЕМ БЕТОНА, м ³	МАССА, Т
Л31-3; Л31-3а	В15	2,25	5,63
Л31-5; Л31-5а			
Л31-8; Л31-8а			
Л31-11; Л31-11а	В30	0,56	1,40
Л31-12; Л31-12а			
Л31-15; Л31-15а			
Л31г-3	В15	0,56	1,40
Л31г-5			
Л31г-8			
Л31г-11	В30	0,56	1,40
Л31г-12			
Л31г-15			

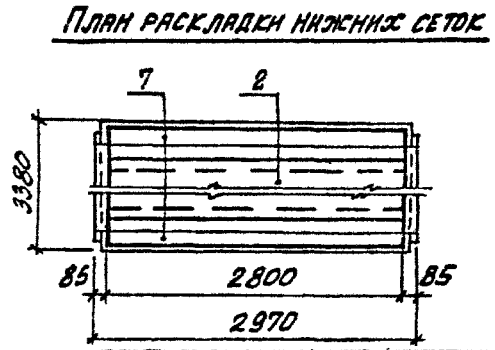
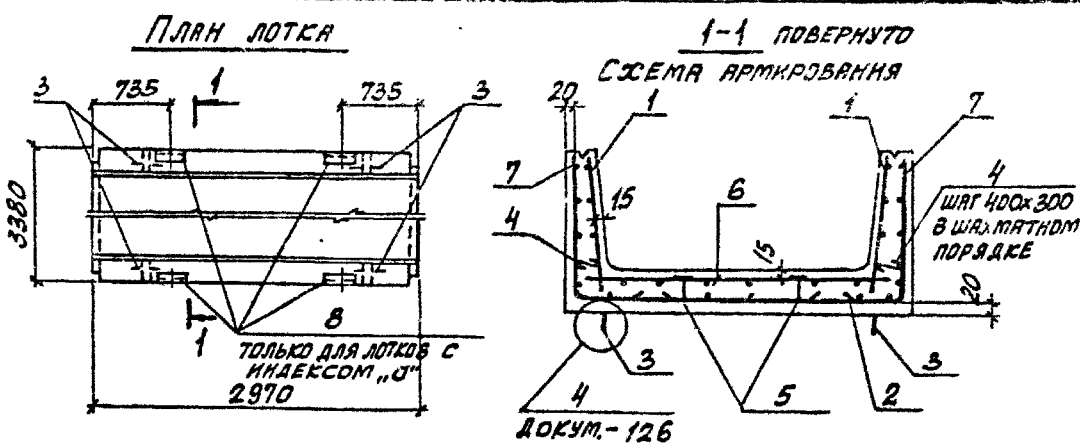
ИМЯ, ФАМИЛИЯ, ОТЧЕВО, И.О. ФАМИЛИЯ, И.О. ФАМИЛИЯ, И.О.

НАЧ. ОТД.	БРОДСКИЙ	
Н. КОНТР.	УМАНЦЕВА	
ГЛ. КОНСТ.	КОРТЕЦКИЙ	
РУК. ГР.	ЧУМАКОВА	
ВЕД. ИНЖ.	УМАНЦЕВА	
ПРОВЕР.	УМАНЦЕВА	
ИНЖЕН.	КАМЫШОВА	

3.006.1-2.87.1-85

ЛОТОК Л31, Л31г.
ОПАЛУБОЧНЫЙ ЧЕРТЕЖ

СТАРЫЙ ЛИСТ	ЛИСТОВ
Р	1
ХАРЬКОВСКИЙ ПРОМСТРОЙНИИПРОЕКТ	



МАРКА ЛОТКА	ПОВ.	НАИМЕНОВАНИЕ	КОЛ.	ОБОЗНАЧЕНИЕ ДОКУМЕНТА
<u>ДОКУМЕНТАЦИЯ</u>				
ТЕХНИЧЕСКОЕ ОПИСАНИЕ				3.006.1-2.87.1 Т0
ОПЛАВУБОЧНЫЙ ЧЕРТЕЖ				3.006.1-2.87.1-85
ВЕДОМОСТЬ РАСХОДА СТАЛИ				3.006.1-2.87.1 РС
СХЕМА ФИКСАЦИИ СЕТОК				3.006.1-2.87.1-127
<u>СБОРОЧНЫЕ ЕДИНИЦЫ</u>				
ДЛЯ ВСЕХ МАРОК	1	СЕТКА С1-8	2	3.006.1-2.87.3-2
	2	С5-4	1	-111
<u>ДЕТАЛИ</u>				
	3	ПЕТЛЯ УП1-10	4	1.400-9 вып.1
	4	СТЕРЖЕНЬ АРМАТУРНЫЙ С1	20	3.006.1-2.87.3-129
	5	ФИКСАТОР Ф 4	10	-129

МАРКА ЛОТКА	ПОВ.	НАИМЕНОВАНИЕ	КОЛ.	ОБОЗНАЧЕНИЕ ДОКУМЕНТА
<u>СБОРОЧНЫЕ ЕДИНИЦЫ</u>				
Л31-3	6	СЕТКА С2-14-2	1	3.006.1-2.87.3-13
	7	С4-36	2	-62
<u>СБОРОЧНЫЕ ЕДИНИЦЫ</u>				
Л31-5	6	СЕТКА С2-14-4	1	3.006.1-2.87.3-13
	7	С4-36-1	2	-62
<u>СБОРОЧНЫЕ ЕДИНИЦЫ</u>				
Л31-8	6	СЕТКА С2-14-5	1	3.006.1-2.87.3-13
	7	С4-36-2	2	-62
<u>СБОРОЧНЫЕ ЕДИНИЦЫ</u>				
Л31-3а	6	СЕТКА С2-14-2	1	3.006.1-2.87.3-13
	7	С4-36	2	-62
	8	ИЗДЕЛИЕ ЗАКЛАДНОЕ М2	4	-118
<u>СБОРОЧНЫЕ ЕДИНИЦЫ</u>				
Л31-5а	6	СЕТКА С2-14-4	1	3.006.1-2.87.3-13
	7	С4-36-1	2	-62
	8	ИЗДЕЛИЕ ЗАКЛАДНОЕ М2	4	-118
<u>СБОРОЧНЫЕ ЕДИНИЦЫ</u>				
Л31-8а	6	СЕТКА С2-14-5	1	3.006.1-2.87.3-13
	7	С4-36-2	2	-62
	8	ИЗДЕЛИЕ ЗАКЛАДНОЕ М2	4	-118

КОН. № ПОДЛ. ПОДПИСЬ И ДАТА. ВЗРАТ. № ИЛИ №

НАЧ. ОТД.	БРЮСКИН			3.006.1-2.87.1-86
Н. КОНТР.	УМАНЦЕВА			
ГЛ. СПЕЦ.	КОРАТЦЕВНА			
РУК. ГР.	ЧУМАКОВА			
ВЕД. НИЖ.	УМАНЦЕВА			
ПРОВЕРИЛ	УМАНЦЕВА			
СТ. ТЕХН.	ЛИТВИНЕНКО			

ЛОТОК

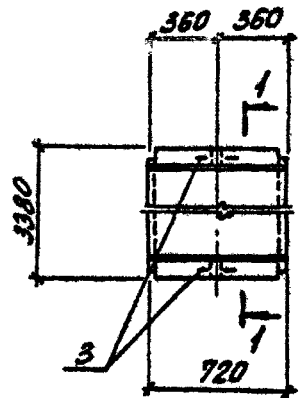
Л31-3... Л31-8; Л31-3а... Л31-8а.

АРМИРОВАНИЕ

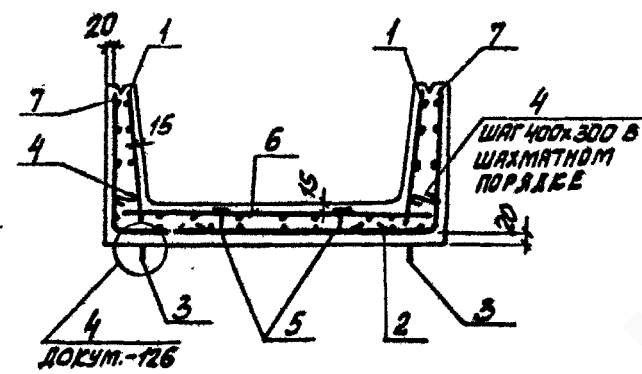
СТРАНА	ЛИСТ	ЛИСТОВ
Р		1

ХАРЬКОВСКИЙ ПРОМСТРОЙНИИПРОЕКТ

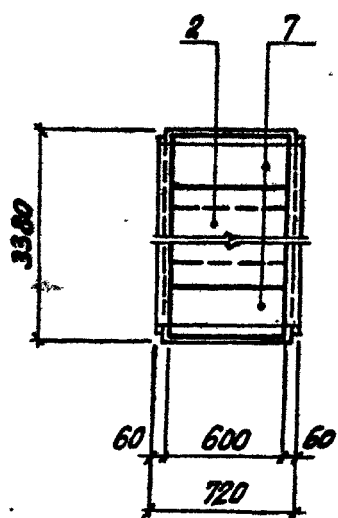
ПЛАН ЛОТКА



1-1 ПОВЕРНУТО
СХЕМА АРМИРОВАНИЯ



ПЛАН РАСКЛАДКИ НИЖНИХ СЕТОК



МАРКА ЛОТКА	№З.	НАИМЕНОВАНИЕ	КОЛ.	ОБЪЯСНЕНИЕ ДОКУМЕНТА
ДЛЯ ВСЕХ МАРК	<u>ДОКУМЕНТАЦИЯ</u>			
		ТЕХНИЧЕСКОЕ ОПИСАНИЕ		3.006.1-2.87.1 Т0
		ОПЛАВочный ЧЕРТЕЖ		3.006.1-2.87.1-85
		ВЕДОМОСТЬ РАСХОДА СТАЛИ		3.006.1-2.87.1 РС
		СХЕМА ФРЕСОВКИ СЕТОК		3.006.1-2.87.1-127
	<u>СБОРОЧНЫЕ ЕДИНИЦЫ</u>			
	1	СЕТКА С1-12	2	3.006.1-2.87.3-3
	2	С5-8	1	-112
	<u>ДЕТАЛИ</u>			
	3	ПЕТЛЯ УР1-4	2	1.400-9 ВЫП.1
4	СТЕРЖЕНЬ АРМАТУРНЫЙ Ст1	6	3.006.1-2.87.3-129	
5	ФРЕСАТОР Ф 4	4	-129	
Л31г-3	<u>СБОРОЧНЫЕ ЕДИНИЦЫ</u>			
	6	СЕТКА С2-30-2	1	3.006.1-2.87.3-24
	7	С4-83	2	-102
Л31г-5	<u>СБОРОЧНЫЕ ЕДИНИЦЫ</u>			
	6	СЕТКА С2-30-4	1	3.006.1-2.87.3-24
	7	С4-83-1	2	-102
Л31г-8	<u>СБОРОЧНЫЕ ЕДИНИЦЫ</u>			
	6	СЕТКА С2-30-5	1	3.006.1-2.87.3-24
	7	С4-83-2	2	-102

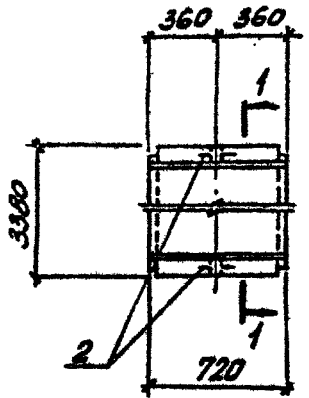
ИЗДАНИЕ ПОСЛЕДНЕЕ

ИЗЧ. ОТВ.	БРОДСКИН			3.006.1-2.87.1-87
Н. КОНТР.	УМАНЦЕВА			
ОД. СПЕЦ.	КОРТЕЦКИЙ			
РУК. ГР.	ЧУМАКОВА			
ВЕД. НИЖ.	УМАНЦЕВА			
Проверен	УМАНЦЕВА			ЛОТОК Л31г-3... Л31г-8. АРМИРОВАНИЕ
Ст. техн.	ЛЮБИМЕНКО			
				СТРАНА Лист Листов Р 1 1
				ХАРЬКОВСКИЙ ПРОМСТРОЙНИИПРОЕКТ

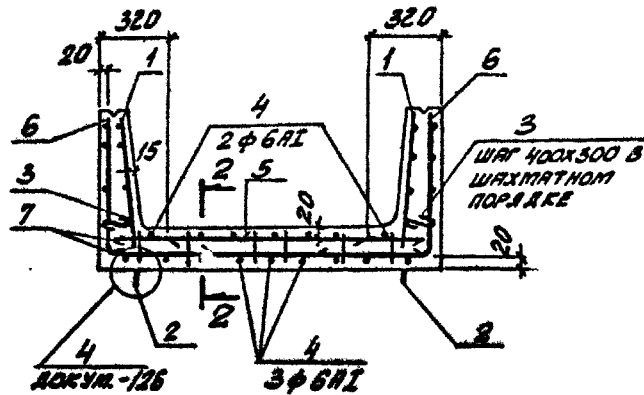
22991-02 48

ФОРМАТ А3

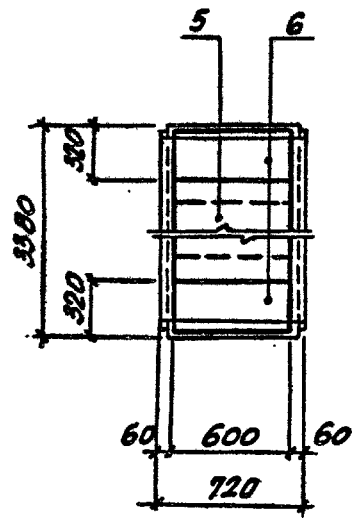
ПЛАН ЛОТКА



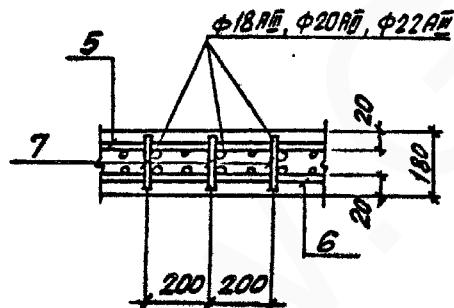
1-1 ПОВЕРХУТО
СХЕМА АРМИРОВАНИЯ



ПЛАН РАСКЛАДКИ ВЕРХНИХ
И УГЛОВЫХ СЕТОК



2-2



МАРКА ЛОТКА	ПОС.	НАИМЕНОВАНИЕ	КОЛ.	ОБОЗНАЧЕНИЕ ДОКУМЕНТА
ДЛЯ ВСЕХ МАРОК	<u>ДОКУМЕНТАЦИЯ</u>			
		ТЕХНИЧЕСКОЕ ОПИСАНИЕ		3.006.1-2.87.1-ТО
		ОПЫЛЮБОЧНЫЙ ЧЕРТЕЖ		3.006.1-2.87.1-85
		ВЕДОМОСТЬ РАСХОДА СТАЛИ		3.006.1-2.87.1-РС
	<u>СБОРОЧНЫЕ ЕДИНИЦЫ</u>			
	1	СЕТКА С1-12	2	3.006.1-2.87.3-3
	<u>ДЕТАЛИ</u>			
	2	ПЕТЛЯ УП1-4	2	1.400-9 ВЫП.1
	3	СТЕРЖЕНЬ АРМАТУРНЫЙ Ст 1	6	3.006.1-2.87.3-129
	4	СТ 6	5	-129
Л31 г-11	<u>СБОРОЧНЫЕ ЕДИНИЦЫ</u>			
	5	СЕТКА С2-29-4	1	3.006.1-2.87.3-23
	6	С4-83-3	2	-102
	7	КАРКАС КР3	4	-115
Л31 г-12	<u>СБОРОЧНЫЕ ЕДИНИЦЫ</u>			
	5	СЕТКА С2-29-5	1	3.006.1-2.87.3-23
	6	С4-83-3	2	-102
	7	КАРКАС КР3-1	4	-115
Л31 г-15	<u>СБОРОЧНЫЕ ЕДИНИЦЫ</u>			
	5	СЕТКА С2-29-6	1	3.006.1-2.87.3-23
	6	С4-83-4	2	-102
	7	КАРКАС КР3-2	4	-115

ИД. № ПОС.А. ПОДПИСЬ И ДАТА. (ЗНАК ИЛИ ПЕЧАТ)

НАЧ. ОТА.	БРДСКИЙ	
Н. КОНТР.	УМАНЦЕВА	
ОЛ. СПЕЦ.	КОРОТЕЦКАЯ	
РУК. ГР.	ЧУМАКОВА	35
ВЕД. НИЖ.	УМАНЦЕВА	Умань
Проекти.	УМАНЦЕВА	Умань
Ст. техн.	АНТОНЕНКО	Умань

3.006.1-2.87.1-89

ЛОТОК

Л31 г-11... Л31 г-15.
АРМИРОВАНИЕ

СТРАНА	ЛИСТ	ЛИСТОВ
Р		1

ХАРЬКОВСКИЙ
ПРОМСТРОЙНИИПРОЕКТ

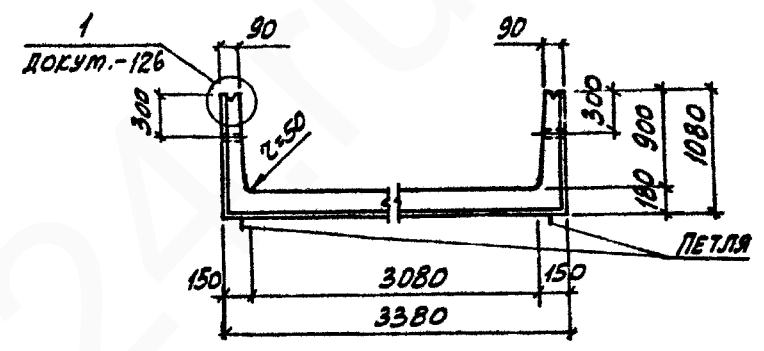
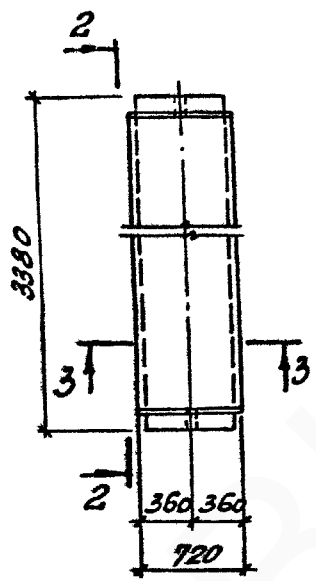
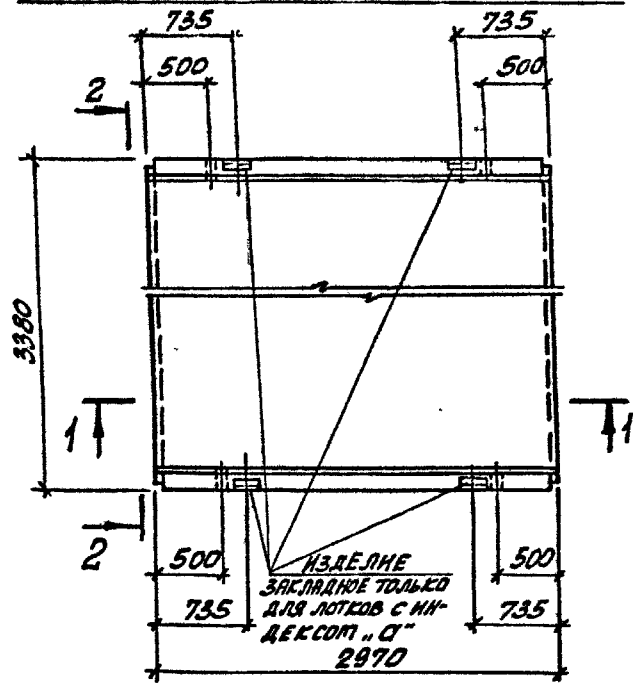
22991-02 50

ФОРМАТ А3

ЛОТОК Л32-3... Л32-15; Л32г-3... Л32г-15а

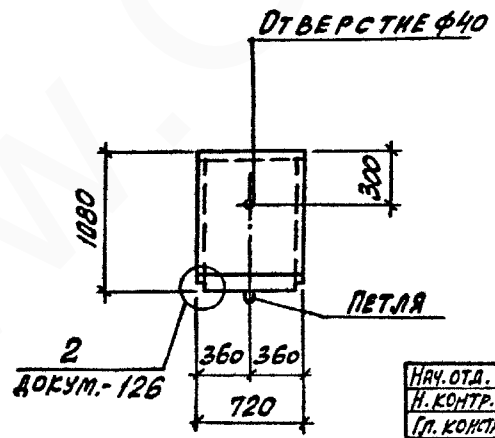
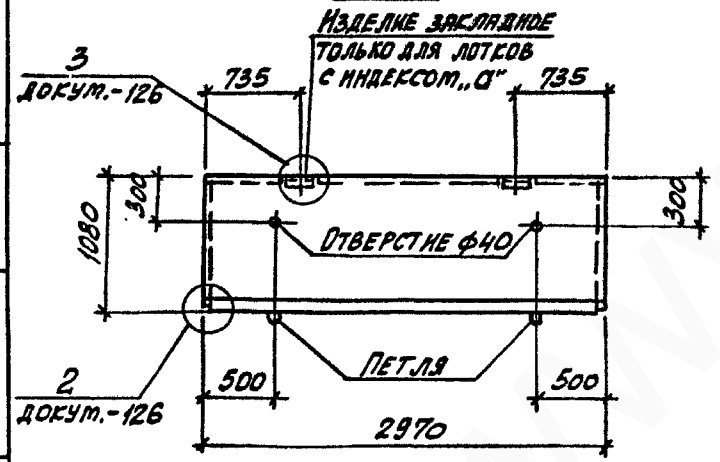
ЛОТОК Л32г-3... Л32г-15

2-2 ПОВЕРХУТО



1-1

3-3



МАРКА ЛОТКА	КЛАСС БЕТОНА	ОБЪЕМ БЕТОНА, м³	МАССА, т
Л32-3; Л32-3а	В15	2,46	6,15
Л32-5; Л32-5а			
Л32-8; Л32-8а			
Л32-11; Л32-11а			
Л32-12; Л32-12а			
Л32-15; Л32-15а			
Л32г-3	В15	0,62	1,55
Л32г-5			
Л32г-8			
Л32г-11			
Л32г-12			
Л32г-15			

ИЗМ. № ПОСЛ. ПОДАНО У ДАТА ВСТАВ. ИЛИ. №

НАЧ. ОТД.	БРОДСКИЙ	И
Н. КОНТР.	УМАНЦЕВА	И
СП. КОНСТ.	КОРОТЕЦКИЙ	И
РУК. ГР.	ЧУМАКОВА	И
ВЕД. ИИЖ	УМАНЦЕВА	И
ПРОВЕР.	УМАНЦЕВА	И
ИНЖЕН.	ФРОМЧЕВ	И

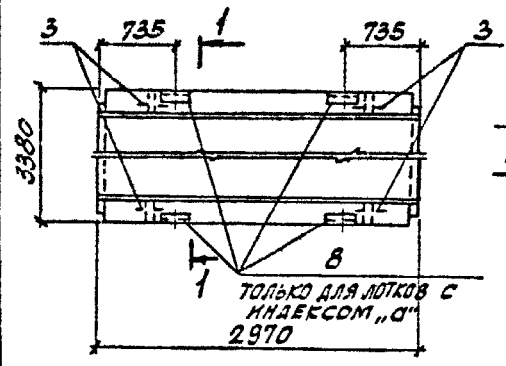
3.006.1-2.87.1-90

ЛОТОК Л32, Л32г.
ОПЛУБОЧНЫЙ ЧЕРТЕЖ

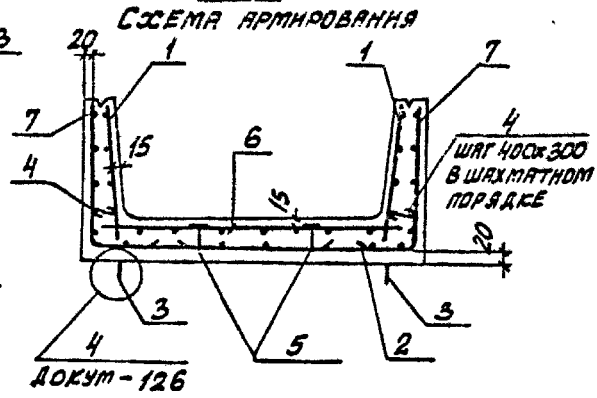
СТАНДА	ЛИСТ	ЛИСТОВ
Р		1

ХАРЬКОВСКИЙ
ПРОМСТРОЙНИИПРОЕКТ

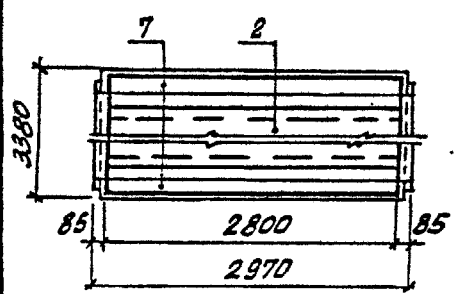
ПЛАН ЛОТКА



1-1 ПОВЕРНУТО



ПЛАН РАСКЛАДКИ НИЖНИХ СЕТОК



МАРКА ЛОТКА	Поз.	НАИМЕНОВАНИЕ	КОЛ.	ОБЗНАЧЕНИЕ ДОКУМЕНТА
Для всех марок	<u>ДОКУМЕНТАЦИЯ</u>			
		ТЕХНИЧЕСКОЕ ОПИСАНИЕ		3.006.1-2.87.1 Т0
		ОПЛАМБУЧНЫЙ ЧЕРТЕЖ		3.006.1-2.87.1-90
		ВЕДОМОСТЬ РАСХОДА СТАЛИ		3.006.1-2.87.1 РС
		СХЕМА ФИКСАЦИИ СЕТОК		3.006.1-2.87.1-127
	<u>СБОРОЧНЫЕ ЕДИНИЦЫ</u>			
	1	СЕТКА С1-9	2	3.006.1-2.87.3-2
	2	С5-4	1	-111
	<u>ДЕТАЛИ</u>			
	3	ПЕТЛЯ УП1-12	4	1.400-9 вып.1
4	СТЕРЖЕНЬ АРМАТУРНЫЙ СТ1	30	3.006.1-2.87.3-129	
5	ФИКСАТОР Ф 4	10	-129	

МАРКА ЛОТКА	Поз.	НАИМЕНОВАНИЕ	КОЛ.	ОБЗНАЧЕНИЕ ДОКУМЕНТА
Л32-3	<u>СБОРОЧНЫЕ ЕДИНИЦЫ</u>			
	6	СЕТКА С2-14-1	1	3.006.1-2.87.3-13
	7	С4-37	2	-63
Л32-5	<u>СБОРОЧНЫЕ ЕДИНИЦЫ</u>			
	6	СЕТКА С2-14-3	1	3.006.1-2.87.3-13
	7	С4-37-1	2	-63
Л32-8	<u>СБОРОЧНЫЕ ЕДИНИЦЫ</u>			
	6	СЕТКА С2-14-5	1	3.006.1-2.87.3-13
	7	С4-37-2	2	-63
Л32-3а	<u>СБОРОЧНЫЕ ЕДИНИЦЫ</u>			
	6	СЕТКА С2-14-1	1	3.006.1-2.87.3-13
	7	С4-37	2	-63
	8	ИЗДЕЛИЕ ЗАКЛАДНОЕ М2	4	-118
Л32-5а	<u>СБОРОЧНЫЕ ЕДИНИЦЫ</u>			
	6	СЕТКА С2-14-3	1	3.006.1-2.87.3-13
	7	С4-37-1	2	-63
	8	ИЗДЕЛИЕ ЗАКЛАДНОЕ М2	4	-118
Л32-8а	<u>СБОРОЧНЫЕ ЕДИНИЦЫ</u>			
	6	СЕТКА С2-14-5	1	3.006.1-2.87.3-13
	7	С4-37-2	2	-63
	8	ИЗДЕЛИЕ ЗАКЛАДНОЕ М2	4	-118

Имя и подл. Подпись и дата

НАЧ. ОТД.	БРОДСКИЙ	<i>[Signature]</i>
И. КОНТР.	УМАНЦЕВА	<i>[Signature]</i>
ГЛ. СПЕЦ.	КОРОТЕЦКАЯ	<i>[Signature]</i>
РУК. ГР.	ЧУМАКОВА	<i>[Signature]</i>
ВЕД. НАДЖ.	УМАНЦЕВА	<i>[Signature]</i>
ПРОВЕРКА	УМАНЦЕВА	<i>[Signature]</i>
СТ. ТЕХН.	ЛИКВИНЕНКО	<i>[Signature]</i>

3.006.1-2.87.1-91

ЛОТОК

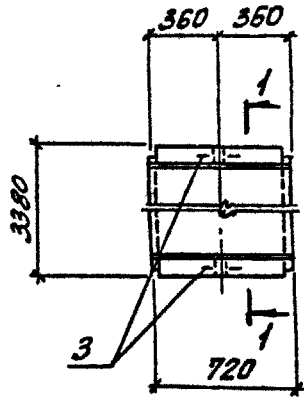
Л32-3, Л32-8; Л32-3а...Л32-8а.
АРМИРОВАНИЕ

СТАНДА	ЛИСТ	ЛИСТОВ
Р		1
ХАРЬКОВСКИЙ ПРОМСТРОЙНИИПРОЕКТ		

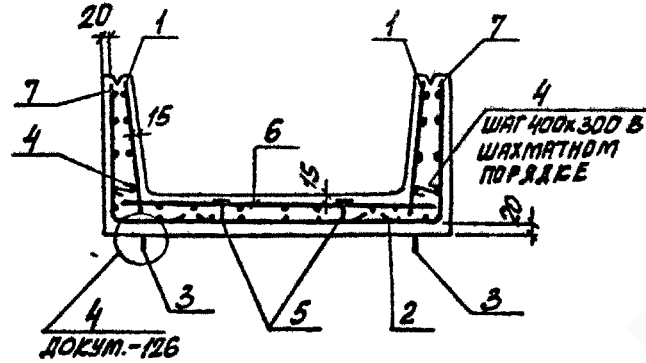
22991-02 52

ФОРМАТ А3

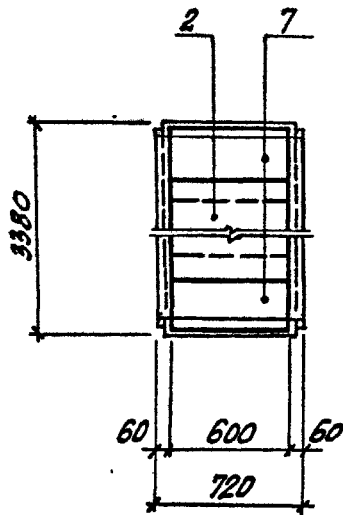
ПЛАН ЛОТКА



1-1 ПОВЕРНУТО
СХЕМА АРМИРОВАНИЯ



ПЛАН РАСКЛАДКИ НИЖНИХ СЕТОК

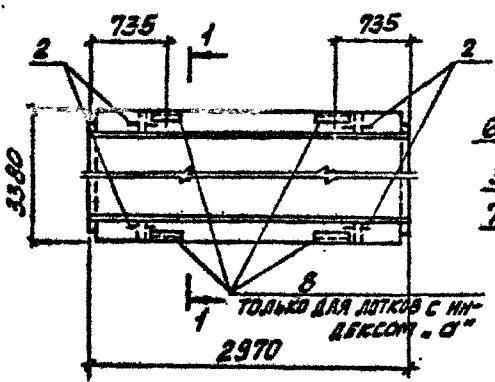


МАРКА ЛОТКА	ПОС.	НАИМЕНОВАНИЕ	КОЛ.	ОБОЗНАЧЕНИЕ ДОКУМЕНТА
ДЛЯ ВСЕХ МАРК	<u>ДОКУМЕНТАЦИЯ</u>			
		ТЕХНИЧЕСКОЕ ОПИСАНИЕ		3.006.1-2.87.1 Т0
		ОПЛУВЧОЧНЫЙ ЧЕРТЕЖ		3.006.1-2.87.1-90
		ВЕДОМОСТЬ РАСХОДА СТАЛИ		3.006.1-2.87.1 РС
		СХЕМА ФИКСАЦИИ СЕТОК		3.006.1-2.87.1-127
	<u>СБОРОЧНЫЕ ЕДИНИЦЫ</u>			
	1	СЕТКА С1-13	2	3.006.1-2.87.3-3
	2	С5-8	1	-112
	<u>ДЕТАЛИ</u>			
	3	ПЕТЛЯ УП1-6	2	1.400-9 вып.1
4	СТЕРЖЕНЬ АРМАТУРНЫЙ Ст 1	6	3.006.1-2.87.3-129	
5	ФИКСАТОР Ф 4	4	-129	
Л32г-3	<u>СБОРОЧНЫЕ ЕДИНИЦЫ</u>			
	6	СЕТКА С2-30-1	1	3.006.1-2.87.3-24
	7	С4-84	2	-103
Л32г-5	<u>СБОРОЧНЫЕ ЕДИНИЦЫ</u>			
	6	СЕТКА С2-30-3	1	3.006.1-2.87.3-24
	7	С4-84-1	2	-103
Л32г-8	<u>СБОРОЧНЫЕ ЕДИНИЦЫ</u>			
	6	СЕТКА С2-30-5	1	3.006.1-2.87.3-24
	7	С4-84-2	2	-103

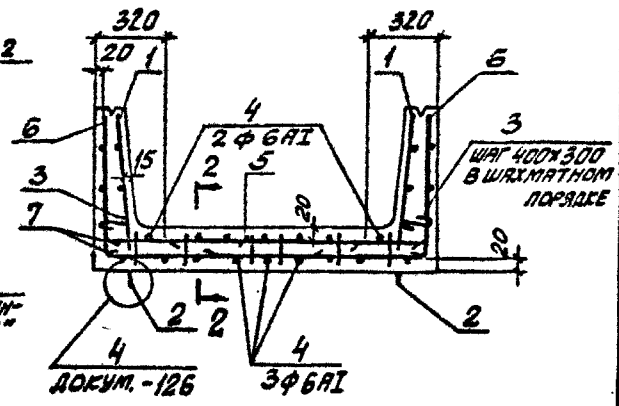
УИВ. № ПОДЛ. ПОВЕРСЬ И ДАТА ВЗЛОМ. ИИВ. №

НАЧ. ОТА.	БРДСКИЙ	<i>[Signature]</i>	3.006.1-2.87.1-92	СТРАНА	ЛИСТ	ЛИСТОВ
Н. КОМП.	УМАНЦЕВА	<i>[Signature]</i>				
СП. СПЕЦ.	КОРОТЕЦКИЙ	<i>[Signature]</i>				
РУК. ГР.	ЧУМАКОВА	<i>[Signature]</i>				
ВЕД. НИЖ.	УМАНЦЕВА	<i>[Signature]</i>				
ПРОВЕРИЛ	УМАНЦЕВА	<i>[Signature]</i>				
СТ. ТЕХН.	ЛИТВИНЕНКО	<i>[Signature]</i>	ЛОТОК Л32г-3... Л32г-8 АРМИРОВАНИЕ			
			22991-02 53	ХАРЬКОВСКИЙ ПРОМСТРОЙНИИПРОЕКТ		

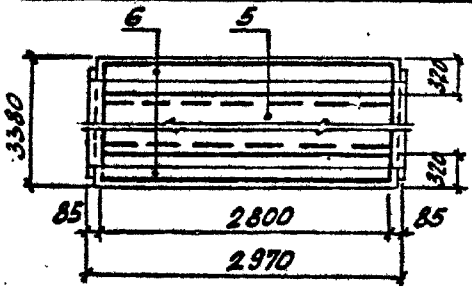
ПЛАН ЛОТКА



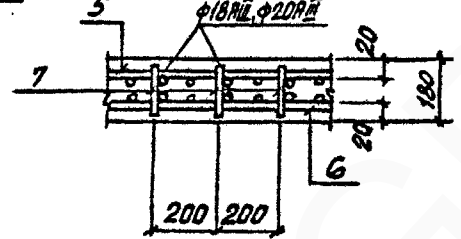
1-1 ПОВЕРХУ
СХЕМА АРМИРОВАНИЯ



ПЛАН РАСКЛАДКИ ВЕРХНИХ УГЛОВЫХ СЕТОК



2-2

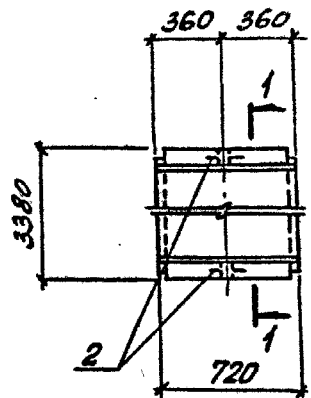


МАРКА ЛОТКА	Л/З	НАИМЕНОВАНИЕ	КОЛ.	ОБОЗНАЧЕНИЕ ДОКУМЕНТА		
Л32 - 11	<u>СБОРОЧНЫЕ ЕДИНИЦЫ</u>					
	5	СЕТКА С2-13-4	1	3.006.1-2.87.3-12		
	6	С4-37-3	2	-63		
Л32 - 12	<u>СБОРОЧНЫЕ ЕДИНИЦЫ</u>					
	5	СЕТКА С2-13-4	1	3.006.1-2.87.3-12		
	6	С4-37-4	2	-63		
Л32 - 15	<u>СБОРОЧНЫЕ ЕДИНИЦЫ</u>					
	5	СЕТКА С2-13-5	1	3.006.1-2.87.3-12		
	6	С4-37-4	2	-63		
Л32 - 11а	<u>СБОРОЧНЫЕ ЕДИНИЦЫ</u>					
	5	СЕТКА С2-13-4	1	3.006.1-2.87.3-12		
	6	С4-37-3	2	-63		
	7	КАРКАС КР3	16	-115		
Л32 - 12а	<u>СБОРОЧНЫЕ ЕДИНИЦЫ</u>					
	5	СЕТКА С2-13-4	1	3.006.1-2.87.3-12		
	6	С4-37-4	2	-63		
	7	КАРКАС КР3	16	-115		
Л32 - 15а	<u>СБОРОЧНЫЕ ЕДИНИЦЫ</u>					
	5	СЕТКА С2-13-5	1	3.006.1-2.87.3-12		
	6	С4-37-4	2	-63		
	7	КАРКАС КР3-1	16	-115		
			8	ИЗДЕЛИЕ ЗАКЛАДНОЕ М 2	4	-118

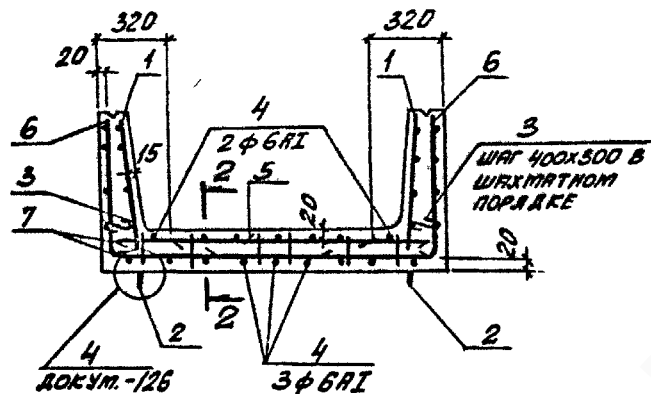
МАРКА ЛОТКА	Л/З	НАИМЕНОВАНИЕ	КОЛ.	ОБОЗНАЧЕНИЕ ДОКУМЕНТА	
<u>ДОКУМЕНТАЦИЯ</u>					
				ТЕХНИЧЕСКОЕ ОПИСАНИЕ	3.006.1-2.87.1-70
				ОПЛУМБОВЫЙ ЧЕРТЕЖ	3.006.1-2.87.1-90
				ВЕДОМОСТЬ РАСХОДА СТАЛИ	3.006.1-2.87.1-PC
<u>СБОРОЧНЫЕ ЕДИНИЦЫ</u>					
Для всех марок	1	СЕТКА С1-9	2	3.006.1-2.87.3-2	
	<u>ДЕТАЛИ</u>				
	2	ПЕТЛЯ УП1-12	4	1.400-9 вып.1	
	3	СТЕРЖЕНЬ АРМАТУРНЫЙ СТ 1	30	3.006.1-2.87.3-129	
4		СТ 5	5	-129	

ИЗДА. ОТД.	БРЮСКИН	30	3.006.1-2.87.1-93			
Н. КОМП.	УМАНЦЕВА	30				
ОЛ СПЕЦ.	КОРОТЕЦКИЯ	30				
РУК. ГР.	ЧУМАКОВА	30				
ВЕД. НИЖ.	УМАНЦЕВА	30				
ПРОВЕРКА	УМАНЦЕВА	30	ЛОТОК			
СЧ. ТЕХН.	ЛИТВИНЕНКО	30		Л32-Н... Л32-15; Л32-Н... Л32-15а		
				СТАДНЯ	ЛИСТ	ЛИСТОВ
				Р		1
				ХАРЬКОВСКИЙ ПРОМСТРОЙНИИПРОЕКТ		
				22991-02 54		

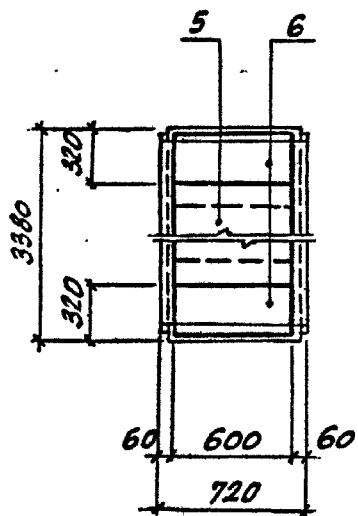
ПЛАН ЛОТКА



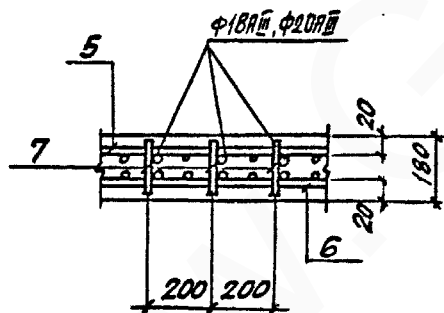
1-1 ПОВЕРХНО
СХЕМА АРМИРОВАНИЯ



ПЛАН РАСКЛАДКИ ВЕРХНИХ
И УГЛОВЫХ СЕТОК



2-2



МАРКА ЛОТКА	ПОЗ	НАИМЕНОВАНИЕ	КОЛ.	ОБСЗНАЧЕНИЕ ДОКУМЕНТА
ДЛЯ ВСЕХ МАРОК	<u>ДОКУМЕНТАЦИЯ</u>			
		ТЕХНИЧЕСКОЕ ОПИСАНИЕ		3.006.1-2.87.1 Т0
		ОПАЛУБЧНИЙ ЧЕРТЕЖ		3.006.1-2.87.1-90
		ВЕДОМОСТЬ РАСХОДА СТАЛИ		3.006.1-2.87.1 РС
	<u>СБОРОЧНЫЕ ЕДИНИЦЫ</u>			
	1	СЕТКА С1-13	2	3.006.1-2.87.3-3
	<u>ДЕТАЛИ</u>			
2	ПЕТЛЯ УП1-6	2	1.400-9 вып. 1	
3	СТЕРЖЕНЬ АРМАТУРНЫЙ Ст 1	6	3.006.1-2.87.3-129	
4	СТ 6	5	-129	
Л32г-11	<u>СБОРОЧНЫЕ ЕДИНИЦЫ</u>			
	5	СЕТКА С2-29-4	1	3.006.1-2.87.3-23
	6	С4-84-3	2	-103
	7	КАРКАС КР3	4	-115
Л32г-12	<u>СБОРОЧНЫЕ ЕДИНИЦЫ</u>			
	5	СЕТКА С2-29-4	1	3.006.1-2.87.3-23
	6	С4-84-4	2	-103
	7	КАРКАС КР3	4	-115
Л32г-15	<u>СБОРОЧНЫЕ ЕДИНИЦЫ</u>			
	5	СЕТКА С2-29-5	1	3.006.1-2.87.3-23
	6	С4-84-4	2	-103
	7	КАРКАС КР3-1	4	-115

МАШ. ПОДГОТОВКА И ВВОД В ЭКСПЛУАТАЦИЮ

НАЧ. ОТД.	БРЮСКИН	
Н. КОНТР.	УМАНЦЕВА	Чул
ГЛ. СПЕЦ.	КОРОТЕЦКИН	Л
РУК. ГР.	ЧУМАКОВА	Чул
ВЕД. НИЖ.	УМАНЦЕВА	Чул
ПРОВЕРИ.	УМАНЦЕВА	Чул
СТ. ТЕХН.	ЛИТВИНЕНКО	Думб

3.006.1-2.87.1-94

ЛОТОК

Л32 г-11... Л32 г-15.
АРМИРОВАНИЕ

СТАНДА	ЛИСТ	ЛИСТОВ
Р		1

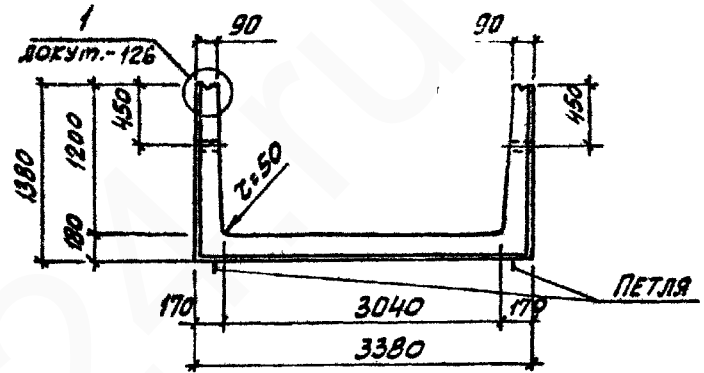
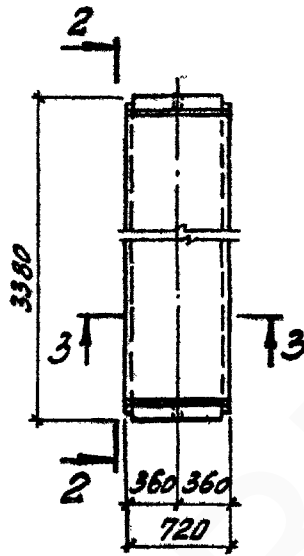
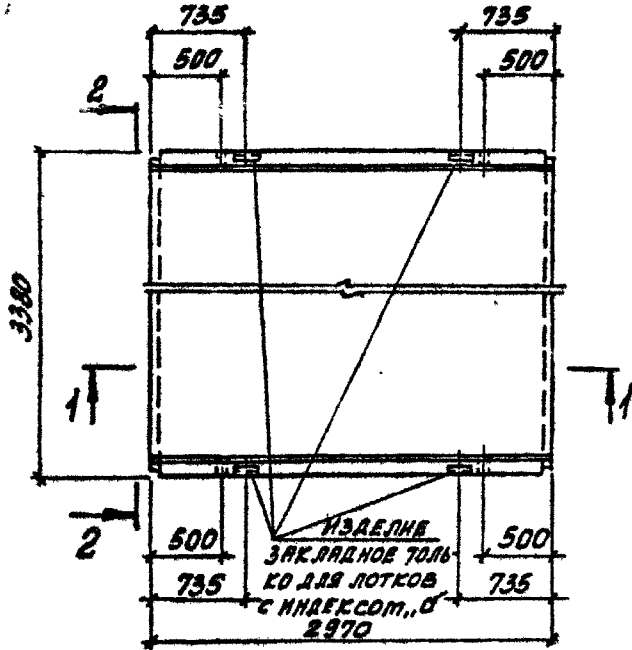
ХАРЬКОВСКИЙ
ПРОМСТРОЙНИИПРОЕКТ

22991-02 55

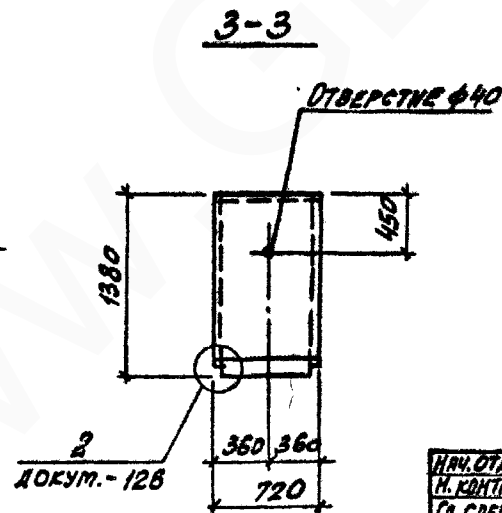
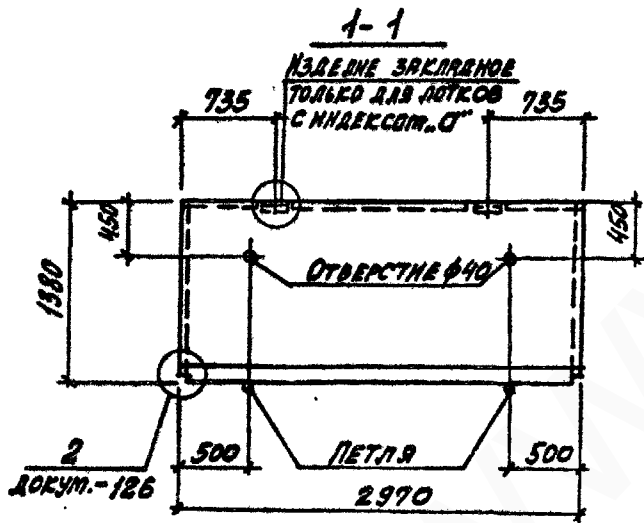
Лоток Л33-3... Л33-15; Л33-3а... Л33-15а

Лоток Л33г-3... Л33г-15

2-2 повернуто



МАРКА ЛОТКА	КЛАСС БЕТОНА	ОБЪЕМ БЕТОНА, м ³	МАССА, т
Л33-3; Л33-3а	В15	2,76	6,90
Л33-5; Л33-5а			
Л33-8; Л33-8а			
Л33-11; Л33-11а			
Л33-12; Л33-12а			
Л33-15; Л33-15а	В30	0,69	1,73
Л33г-3			
Л33г-5			
Л33г-8			
Л33г-11			
Л33г-12	В30	0,69	1,73
Л33г-15			



Имя, №, подл. Подпись и дата

НАЧ. ОТД.	БРОДСКИЙ	И
Н. КОНТР.	ИПАНЦЕВ	И
ГЛ. СЛЕД.	КОРТЕЦКИЙ	И
РУК. РА.	ЧУМАКОВА	И
ВЕЛ. АНН.	ИПАНЦЕВ	И
ПРОФ. РА.	ИПАНЦЕВ	И
ИНЖЕНЕР	КРЫЖИВОВА	И

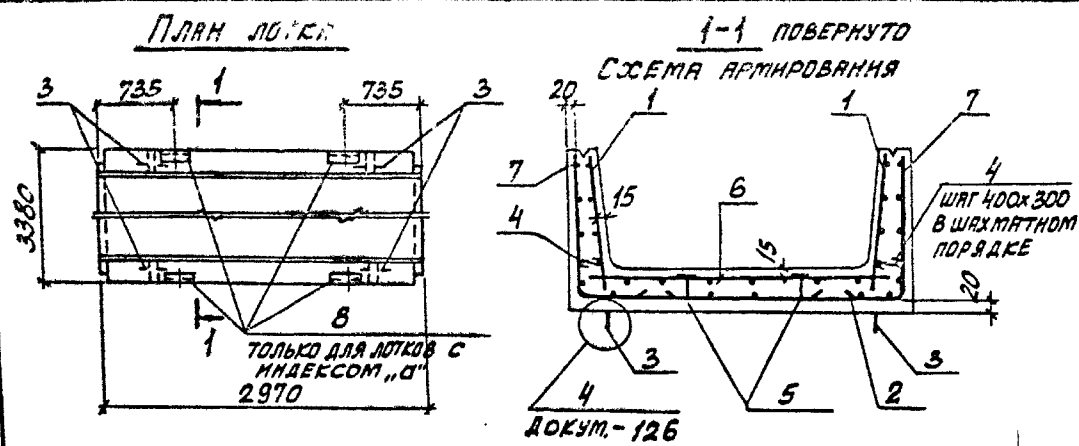
3.006.1-2.87.1-95

ЛОТКОК Л33, Л33г.
ОПЛУВУОЧНЫИ ЧЕРТЕЖ

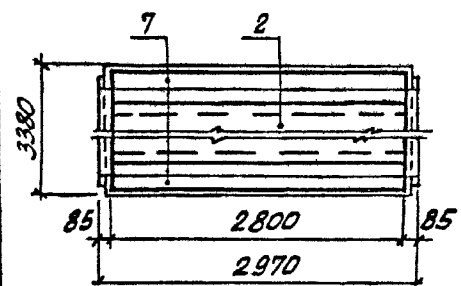
СТРАНА	ЛИСТ	ЛИСТОВ
Р		1
ХАРЬКОВСКИЙ ПРОМСТРОИНИИПРОЕКТ		

22991-02 56

ФОРМАТ А3



ПЛАН РАСКЛАДКИ НИЖНИХ СЕТОК



МАРКА ЛОТКА	Поз.	НАИМЕНОВАНИЕ	Кол.	ОБОЗНАЧЕНИЕ ДОКУМЕНТА
ДЛЯ ВСЕХ МАРОК		<u>ДОКУМЕНТАЦИЯ</u>		
		ТЕХНИЧЕСКОЕ ОПИСАНИЕ		3.006.1-2.87.1 Т0
		ОПЛУБОЧНЫЙ ЧЕРТЕЖ		3.006.1-2.87.1-95
		ВЕДОМОСТЬ РАСХОДА СТАЛИ		3.006.1-2.87.1 РС
		СХЕМА ФИКСАЦИИ СЕТОК		3.006.1-2.87.1-127
		<u>СБОРОЧНЫЕ ЕДИНИЦЫ</u>		
	1	СЕТКА С1-6	2	3.006.1-2.87.3-2
	2	С5-4	1	-III
		<u>ДЕТАЛИ</u>		
	3	ПЕТЛЯ УП1-12	4	1.400-9 вып.1
4	СТЕРЖЕНЬ АРМАТУРНЫЙ С2	40	3.006.1-2.87.3-129	
5	ФИКСАТОР Ф 4	10	-129	

ИЗВ. № ПОДЛ. ПОДПИСЬ У АРТА

МАРКА ЛОТКА	Поз.	НАИМЕНОВАНИЕ	Кол.	ОБОЗНАЧЕНИЕ ДОКУМЕНТА
Л33-3		<u>СБОРОЧНЫЕ ЕДИНИЦЫ</u>		
	6	СЕТКА С2-14-1	1	3.006.1-2.87.3-13
	7	С4-38	2	-64
Л33-5		<u>СБОРОЧНЫЕ ЕДИНИЦЫ</u>		
	6	СЕТКА С2-14-3	1	3.006.1-2.87.3-13
	7	С4-38-1	2	-64
Л33-8		<u>СБОРОЧНЫЕ ЕДИНИЦЫ</u>		
	6	СЕТКА С2-14-4	1	3.006.1-2.87.3-13
	7	С4-38-2	2	-64
Л33-3а		<u>СБОРОЧНЫЕ ЕДИНИЦЫ</u>		
	6	СЕТКА С2-14-1	1	3.006.1-2.87.3-13
	7	С4-38	2	-64
	8	ИЗДЕЛИЕ ЗАКЛАДНОЕ М2	4	-118
Л33-5а		<u>СБОРОЧНЫЕ ЕДИНИЦЫ</u>		
	6	СЕТКА С2-14-3	1	3.006.1-2.87.3-13
	7	С4-38-1	2	-64
	8	ИЗДЕЛИЕ ЗАКЛАДНОЕ М2	4	-118
Л33-8а		<u>СБОРОЧНЫЕ ЕДИНИЦЫ</u>		
	6	СЕТКА С2-14-4	1	3.006.1-2.87.3-13
	7	С4-38-2	2	-64
	8	ИЗДЕЛИЕ ЗАКЛАДНОЕ М2	4	-118

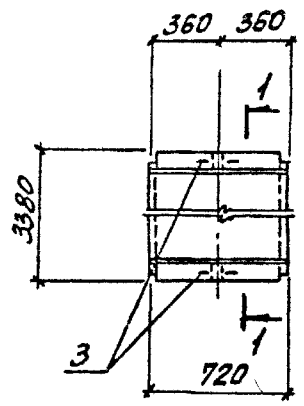
ИЗЧ. ОТА	БРОДСКИЙ			3.006.1-2.87.1-96
Н. КОНТР.	УМАНЦЕВА			
ОЛ СПЕЦ	КОРОТЕЦКИЙ			
РУК. ГР. 1	УМАКОВА			
ВЕД. ИЖ.	УМАНЦЕВА			
Проверил	УМАНЦЕВА			
Ст. техн.	ЛИТВИНЕНКО			

ЛОТОК
Л33-3... Л33-8; Л33-3а... Л33-8а.
АРМИРОВАНИЕ

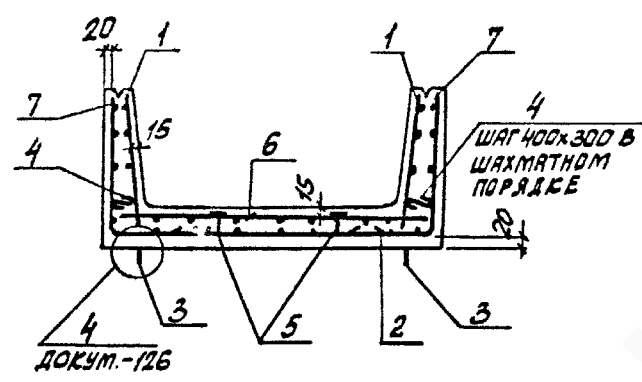
СТРАНА	ЛИСТ	ЛИСТОВ
Р		1

ХАРЬКОВСКИЙ
ПРОМСТРОЙНИИПРОЕКТ

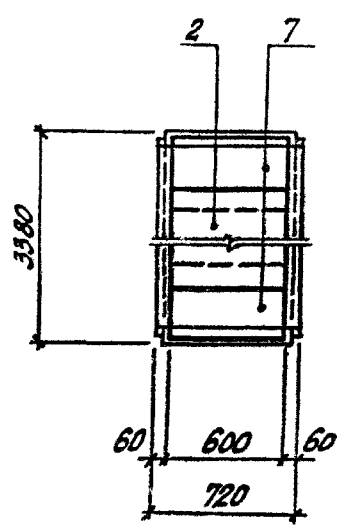
ПЛАН ЛОТКА



1-1 ПОВЕРНУТО
СХЕМА АРМИРОВАНИЯ



ПЛАН РАСКЛАДКИ НИЖНИХ СЕТОК

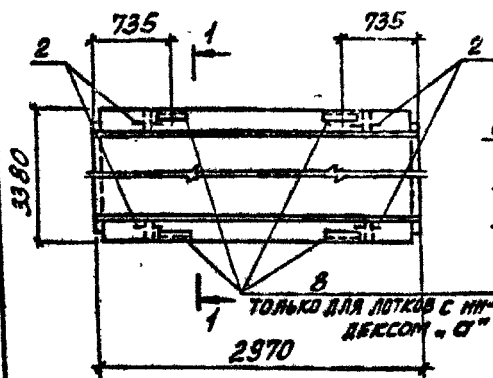


МАРКА ЛОТКА	№3	НАИМЕНОВАНИЕ	КОЛ.	ОБОЗНАЧЕНИЕ ДОКУМЕНТА
ДЛЯ ВСЕХ ТИПОВ	<u>ДОКУМЕНТАЦИЯ</u>			
		ТЕХНИЧЕСКОЕ ОПИСАНИЕ		3.006.1-2.87.1 Т0
		ПЛАДОВОЧНЫЙ ЧЕРТЕЖ		3.006.1-2.87.1-95
		ВЕДОМОСТЬ РАСХОДА СТАЛИ		3.006.1-2.87.1 РС
		СХЕМА ФИКСАЦИИ СЕТОК		3.006.1-2.87.1-127
	<u>СБОРОЧНЫЕ ЕДИНИЦЫ</u>			
	1	СЕТКА С1-14	2	3.006.1-2.87.3-3
	2	С4-8	1	-112
	<u>ДЕТАЛИ</u>			
	3	ПЕТЛЯ УП1-6	2	1.400-9 вып.1
4	СТЕРЖЕНЬ АРМАТУРНЫЙ С12	8	3.006.1-2.87.3-129	
5	ФРЕСАТОР Ф 4	4	-129	
Л33г-3	<u>СБОРОЧНЫЕ ЕДИНИЦЫ</u>			
	6	СЕТКА С2-30-1	1	3.006.1-2.87.3-24
	7	С4-85	2	-104
Л33г-5	<u>СБОРОЧНЫЕ ЕДИНИЦЫ</u>			
	6	СЕТКА С2-30-3	1	3.006.1-2.87.3-24
	7	С4-85-1	2	-104
Л33г-8	<u>СБОРОЧНЫЕ ЕДИНИЦЫ</u>			
	6	СЕТКА С2-30-4	1	3.006.1-2.87.3-24
	7	С4-85-2	2	-104

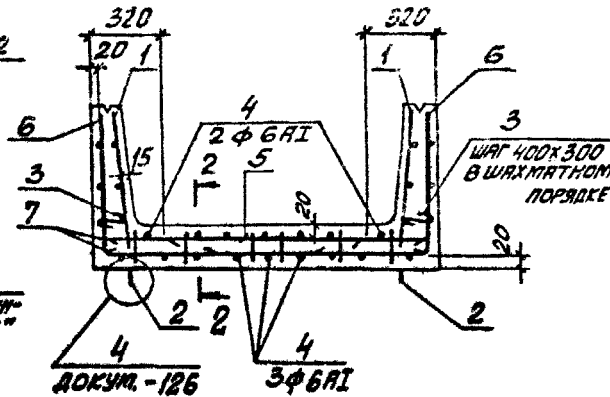
ИЛЛ. № ПОЛ. К. ПОДПИСЬ И ДАТА
 03.08.97

НАЧ. ОТД.	БРЮДСКИЙ	Л	3.006.1-2.87.1-97	СТАВЛЯ	ЛИСТ	ЛИСТОВ
Н. КОНТР.	УМАНЦЕВА	Л				
СП. СПЕЦ.	КОРОТЕЦКИЙ	Л				
РУК. ГР.	ЧУМАКОВА	Л				
ВЕД. НИЖ.	УМАНЦЕВА	Л				
ПРОВЕРИЛ	УМАНЦЕВА	Л	ЛОТОК Л33г-3... Л33г-8. АРМИРОВАНИЕ	Р	1	
СТ. ТЕХН.	ЛИТВИНЕНКО	Л				ХАРЬКОВСКИЙ ПРОМСТРОЙНИИПРОЕКТ
			22991-02 58	ФОРМАТ А3		

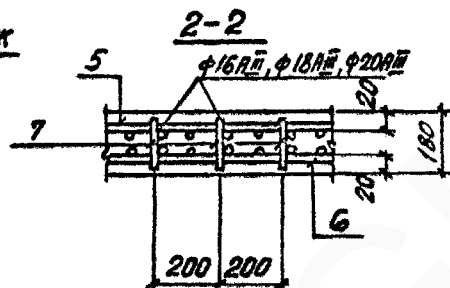
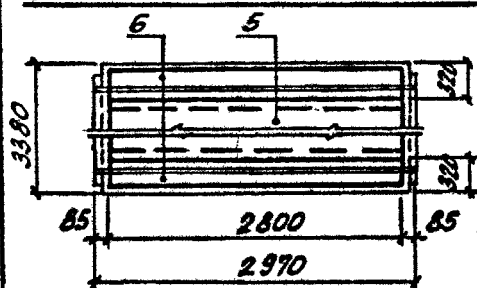
ПЛАН ЛОТКА



**1-1 ПОВЕРХНО
СХЕМА АРМИРОВАНИЯ**



ПЛАН РАСКЛАДКИ ВЕРХНИХ УГЛОВЫХ СЕТОК



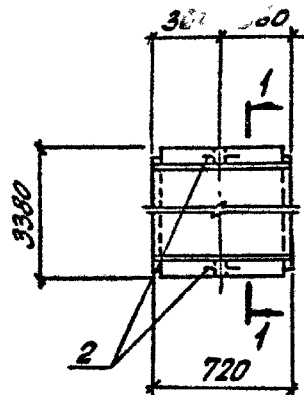
МАРКА ЛОТКА	ПОВ.	НАИМЕНОВАНИЕ	КОЛ.	ОБОЗНАЧЕНИЕ ДОКУМЕНТА
Л33 -11		<u>СБОРОЧНЫЕ ЕДИНИЦЫ</u>		
	5	СЕТКА С2-13-3	1	3.006.1-2.87.3-12
	6	С4-38-3	2	-64
Л33 -12		<u>СБОРОЧНЫЕ ЕДИНИЦЫ</u>		
	5	СЕТКА С2-13-4	1	3.006.1-2.87.3-12
	6	С4-38-4	2	-64
Л33 -15		<u>СБОРОЧНЫЕ ЕДИНИЦЫ</u>		
	5	СЕТКА С2-13-5	1	3.006.1-2.87.3-12
	6	С4-38-4	2	-64
Л33 -11а		<u>СБОРОЧНЫЕ ЕДИНИЦЫ</u>		
	5	СЕТКА С2-13-3	1	3.006.1-2.87.3-12
	6	С4-38-3	2	-64
Л33 -12а		<u>СБОРОЧНЫЕ ЕДИНИЦЫ</u>		
	5	СЕТКА С2-13-4	1	3.006.1-2.87.3-12
	6	С4-38-4	2	-64
Л33 -15а		<u>СБОРОЧНЫЕ ЕДИНИЦЫ</u>		
	5	СЕТКА С2-13-5	1	3.006.1-2.87.3-12
	6	С4-38-4	2	-64
Л33 -11а	7	КАРКАС КР3-3	16	-115
	8	ИЗДЕЛИЕ ЗАКЛЮЧНОЕ М2	4	-118
	7	КАРКАС КР3-1	16	-115
Л33 -12а	7	КАРКАС КР3	16	-115
	8	ИЗДЕЛИЕ ЗАКЛЮЧНОЕ М2	4	-118
	7	КАРКАС КР3-1	16	-115
Л33 -15а	7	КАРКАС КР3-1	16	-115
	8	ИЗДЕЛИЕ ЗАКЛЮЧНОЕ М2	4	-118
	7	КАРКАС КР3-1	16	-115

МАРКА ЛОТКА	ПОВ.	НАИМЕНОВАНИЕ	КОЛ.	ОБОЗНАЧЕНИЕ ДОКУМЕНТА
ДЛЯ ВСЕХ МАРОК		<u>ДОКУМЕНТАЦИЯ</u>		
		ТЕХНИЧЕСКОЕ ОПИСАНИЕ		3.006.1-2.87.1 Т0
		ОБРАБОТЧЕННЫЙ ЧЕРТЕЖ		3.006.1-2.87.1-95
		ВЕДОМОСТЬ РАСХОДА СТАЛИ		3.006.1-2.87.1 РС
ДЛЯ ВСЕХ МАРОК		<u>СБОРОЧНЫЕ ЕДИНИЦЫ</u>		
	1	СЕТКА С1-6	2	3.006.1-2.87.3-2
		<u>ДЕТАЛИ</u>		
	2	ПЕТЛЯ УП1-12	4	1.400-9 вып.1
	3	СТЕРЖЕНЬ АРМАТУРНЫЙ СТ 2	40	3.006.1-2.87.3-129
	4	СТ 5	5	-129

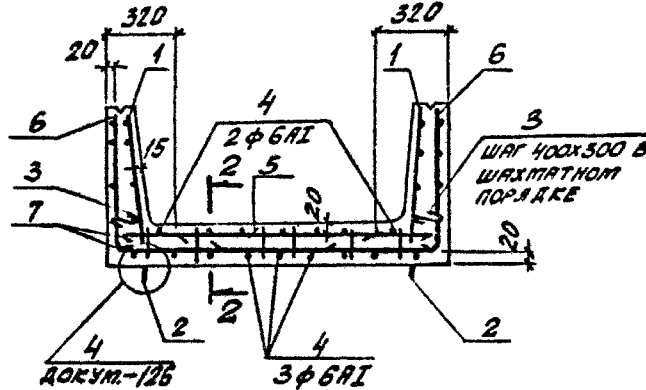
ИЗМ. № ПОДЛ. ПОДПИСЬ И ДАТА

ИЗМ. ОТД.	БРЮСКИН			3.006.1-2.87.1-98
И. КОМП.	УМАНЦЕВА			
ГЛ. СПЕЦ.	КОРОТЦЕНА			ЛОТОК
РУК. ГР.	ЧУМАКОВА			
ВЕД. МИЖ.	УМАНЦЕВА			Л33-н... Л33-15, Л33-11а... Л33-15а
ПРОВЕРКА	УМАНЦЕВА			
С. ТЕХН.	ЛАНТАНЕНКО			ХАРЬКОВСКИЙ
				ПРОМСТРОЙНИИПРОЕКТ
				22991-02 59 ФОРМАТ А3

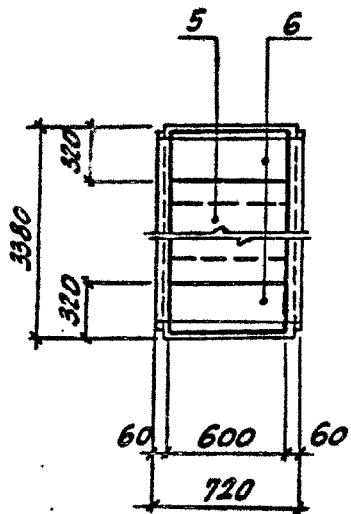
ПЛАН ЛОТКА



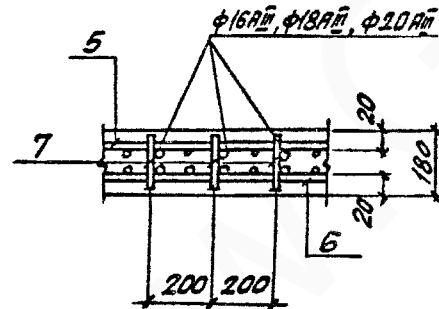
1-1 ПОВЕРНУТО
СХЕМА АРМИРОВАНИЯ



ПЛАН РАСКЛАДКИ ВЕРХНИХ И УГЛОВЫХ СЕТОК



2-2

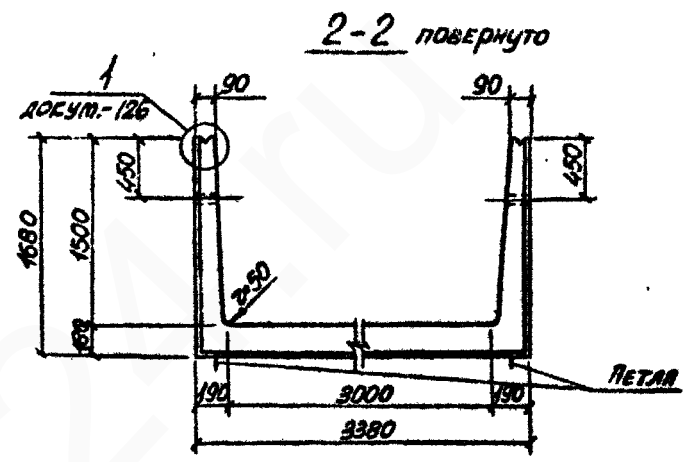
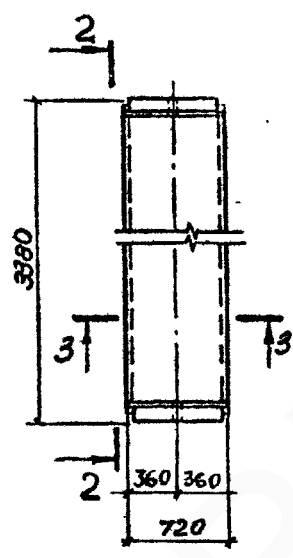
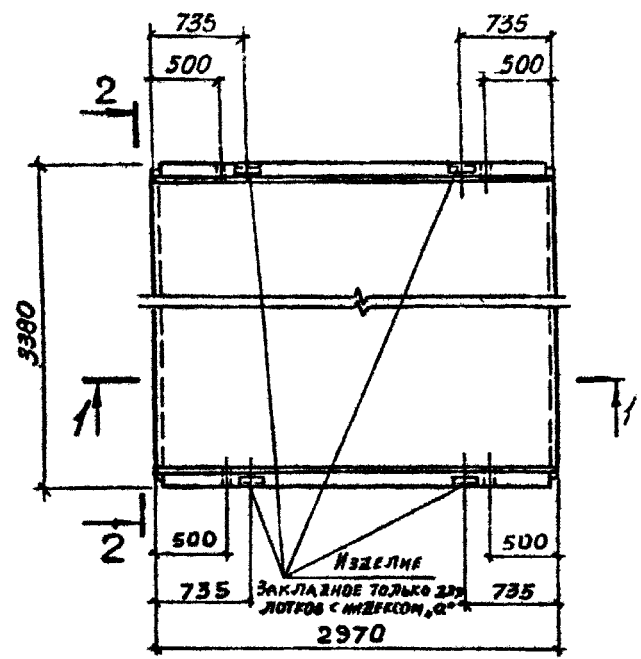


МАРКА ЛОТКА	ИДЗ	НАИМЕНОВАНИЕ	КОЛ.	ОБОЗНАЧЕНИЕ ДОКУМЕНТА
ДЛЯ ВСЕХ МАРОК	<u>ДОКУМЕНТАЦИЯ</u>			
		ТЕХНИЧЕСКОЕ ОПИСАНИЕ		3.006.1-2.87.1 ТО
		ОПЛАМБОВЫЙ ЧЕРТЕЖ		3.006.1-2.87.1-95
		ВЕДОМОСТЬ РАСХОДА СТАЛИ		3.006.1-2.87.1 РС
		<u>СБОРОЧНЫЕ ЕДИНИЦЫ</u>		
Л33 г-11	1	СЕТКА С1-14	2	3.006.1-2.87.3-3
	<u>ДЕТАЛИ</u>			
	2	ПЕТЛЯ УП1-6	2	1.400-9 ВЫП.1
	3	СТЕРЖЕНЬ АРМАТУРНЫЙ Ст 2	8	3.006.1-2.87.3-129
Л33 г-12	4	СТ 6	5	-129
	<u>СБОРОЧНЫЕ ЕДИНИЦЫ</u>			
	5	СЕТКА С2-29-3	1	3.006.1-2.87.3-23
	6	С4-85-3	2	-104
Л33 г-15	7	КАРКАС КР3-3	4	-115
	<u>СБОРОЧНЫЕ ЕДИНИЦЫ</u>			
	5	СЕТКА С2-29-4	1	3.006.1-2.87.3-23
	6	С4-85-4	2	-104
Л33 г-15	7	КАРКАС КР3	4	-115
	<u>СБОРОЧНЫЕ ЕДИНИЦЫ</u>			
	5	СЕТКА С2-29-5	1	3.006.1-2.87.3-23
	6	С4-85-4	2	-104
	7	КАРКАС КР3-1	4	-115

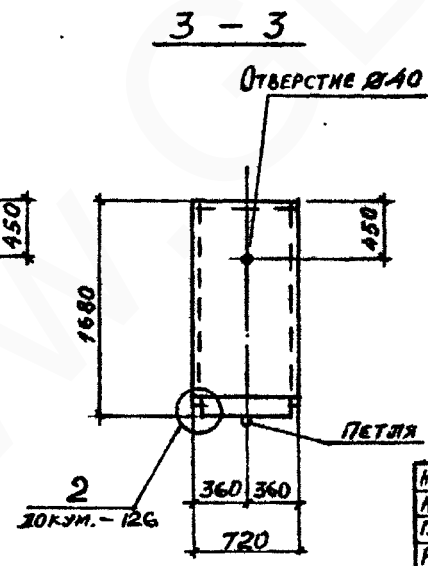
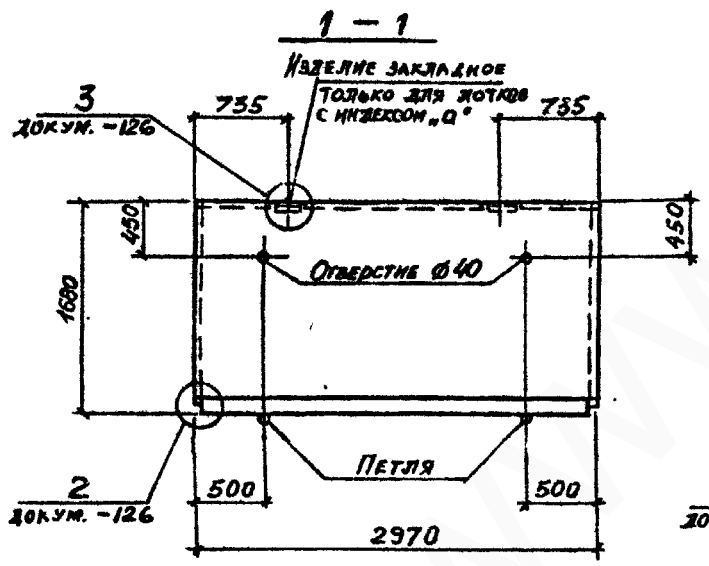
ЛИСТ № ПОДЛ. ПОВЕРИТЬ И АРГА. ВЗНН. НИИ. АС

НАЧ. ОТД.	БРЮСКИН	ИЗ	3.006.1-2.87.1-99		
Н. КОНТР.	УМАНЦЕВА	ЧЕРЧ			
ГЛ. СПЕЦ.	КОРОТЕЦКИЙ	С			
РУК. ГР.	ЧУМАКОВА	ИС			
ВЕД. МРЖ.	УМАНЦЕВА	С			
ПРОВЕРЯЮЩ.	УМАНЦЕВА	С	ЛОТОК		
С. ТЕХН.	ЛАНЦЕНКО	С			
			СТАДИЯ	ЛИСТ	ЛИСТОВ
			Р		1
			ХАРЬКОВСКИЙ ПРОМСТРОЙНИИПРОЕКТ		
			ЛОТОК Л33 г-11... Л33 г-15. АРМИРОВАНИЕ		
			22991-02 60		
			ФОРМАТ А3		

Лоток Л34-3...Л34-15; Л34-3а...Л34-15а Лоток Л34г-3...Л34г-15



Марка лотка	Класс бетона	Объем бетона, м³	Масса, т		
Л34-3; Л34-3а	В15	3,09	7,73		
Л34-5; Л34-5а					
Л34-8; Л34-8а					
Л34-11; Л34-11а					
Л34-12; Л34-12а					
Л34-15; Л34-15а					
Л34г-3	В15			0,77	1,93
Л34г-5					
Л34г-8					
Л34г-11					
Л34г-12					
Л34г-15					



ИВ. № ПОЯ. ПОЯСЫ И ДАТА ВЗН. ИМ. И

НАЧ. ОТД.	БРОДСКИЙ	<i>Бр</i>
И. КОНТР.	УМАНЦЕВА	<i>Ум</i>
ГЛА. КОНСТ.	КОРОТЕЦКИЙ	<i>Кр</i>
РУК. ГР.	ЧУМАКОВА	<i>Чу</i>
ВЕЖ. ИНЖ.	УМАНЦЕВА	<i>Ум</i>
ПРОВЕРКА	УМАНЦЕВА	<i>Ум</i>
ИНЖЕР.	ФОМИЧЕВ	<i>Фом</i>

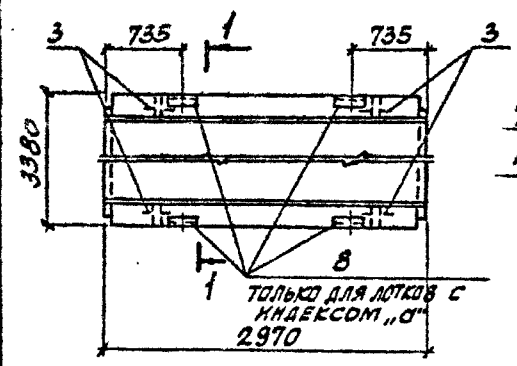
3.006.1-2.87.1-100

Лоток Л34,34г
ОПАЯУБОЧНЫЙ ЧЕРТЕЖ.

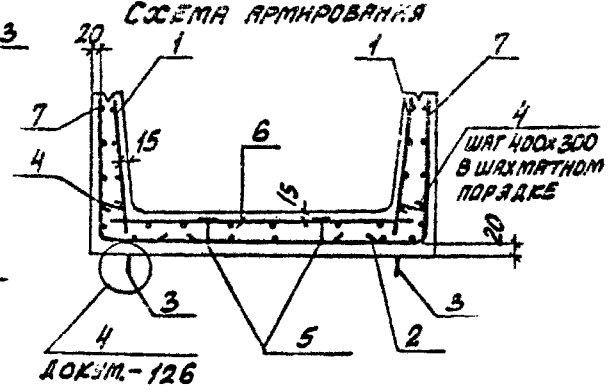
СТАВЛЯ	ЛИСТ	ЛИСТОВ
Р		1

ХАРЬКОВСКИЙ
ПРОМСТРОЙНИИПРОЕКТ

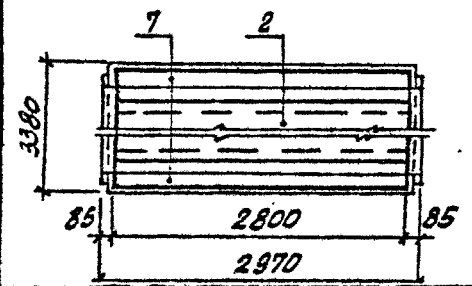
ПЛАН ЛОТКА



1-1 ПОВЕРНУТО



ПЛАН РАСКЛАДКИ НИЖНИХ СЕТОК



МАРКА ЛОТКА	П/В	НАИМЕНОВАНИЕ	КОЛ.	ОБОЗНАЧЕНИЕ ДОКУМЕНТА	
ДЛЯ ВСЕХ МАРОК		<u>ДОКУМЕНТАЦИЯ</u>			
		ТЕХНИЧЕСКОЕ ОПИСАНИЕ		3.006.1-2.87.1 Т0	
		ОПЛАМБОВЫЙ ЧЕРТЕЖ		3.006.1-2.87.1-100	
		ВЕДОМОСТЬ РАСХОДА СТАЛИ		3.006.1-2.87.1 РС	
		СХЕМА ФИКСАЦИИ СЕТОК		3.006.1-2.87.1-127	
		<u>СБОРОЧНЫЕ ЕДИНИЦЫ</u>			
		1	СЕТКА С1-7	2	3.006.1-2.87.3-2
		2	С5-4	1	-111
		<u>ДЕТАЛИ</u>			
		3	ПЕТЛЯ НУП1	4	3.006.1-2.87.3-125
	4	СТЕРЖЕНЬ АРМАТУРНЫЙ С2	45	-129	
	5	ФИКСАТОР Ф 4	10	-129	

МАРКА ЛОТКА	П/В	НАИМЕНОВАНИЕ	КОЛ.	ОБОЗНАЧЕНИЕ ДОКУМЕНТА
Л34-3		<u>СБОРОЧНЫЕ ЕДИНИЦЫ</u>		
	6	СЕТКА С2-14	1	3.006.1-2.87.3-13
	7	С4-43	2	-69
Л34-5		<u>СБОРОЧНЫЕ ЕДИНИЦЫ</u>		
	6	СЕТКА С2-14-2	1	3.006.1-2.87.3-13
	7	С4-43-1	2	-69
Л34-8		<u>СБОРОЧНЫЕ ЕДИНИЦЫ</u>		
	6	СЕТКА С2-14-4	1	3.006.1-2.87.3-13
	7	С4-43-2	2	-69
Л34-3а		<u>СБОРОЧНЫЕ ЕДИНИЦЫ</u>		
	6	СЕТКА С2-14	1	3.006.1-2.87.3-13
	7	С4-43	2	-69
	8	ИЗДЕЛИЕ ЗАКЛАДНОЕ М2	4	-118
Л34-5а		<u>СБОРОЧНЫЕ ЕДИНИЦЫ</u>		
	6	СЕТКА С2-14-2	1	3.006.1-2.87.3-13
	7	С4-43-1	2	-69
	8	ИЗДЕЛИЕ ЗАКЛАДНОЕ М2	4	-118
Л34-8а		<u>СБОРОЧНЫЕ ЕДИНИЦЫ</u>		
	6	СЕТКА С2-14-4	1	3.006.1-2.87.3-13
	7	С4-43-2	2	-69
	8	ИЗДЕЛИЕ ЗАКЛАДНОЕ М2	4	-118

ИЗВ. № ПОДЛ. ПОДПИСЬ И ДАТА ВЗЯТ. ЛИСТ. №

НАЧ. ОТД.	БРДСКИЙ	
Н. КОМТР.	УМАНЦЕВА	
ГЛ. СПЕЦ.	КОРОТЕЦКИЙ	
РУК. ГР.	ЧУМАКОВА	
ВЕД. НИЖ.	УМАНЦЕВА	
ПРОВЕРИЛ	УМАНЦЕВА	
СТ. ТЕХН.	ЛИТВИНЕНКО	

3.006.1-2.87.1-101

ЛОТОК

Л34-3... Л34-8; Л34-3а... Л34-8а.
АРМИРОВАНИЕ

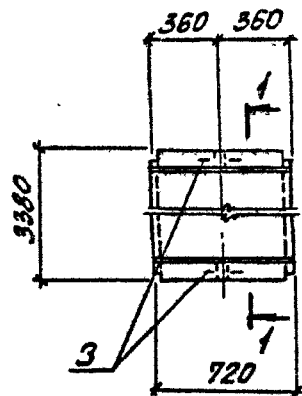
СТАНДА	ЛИСТ	ЛИСТОВ
Р		1

ХАРЬКОВСКИЙ
ПРОМСТРОЙНИИПРОЕКТ

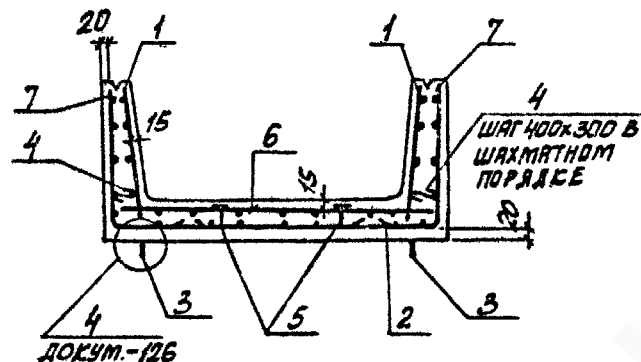
22991-02 62

ФОРМАТ А3

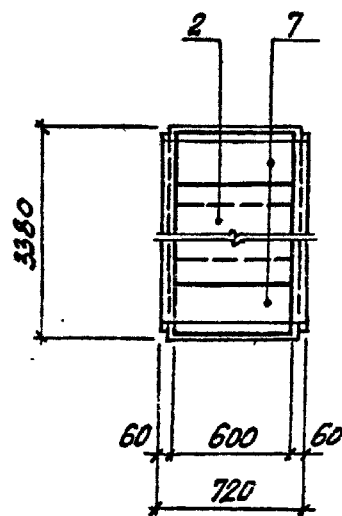
ПЛАН ЛОТКА



1-1 ПОВЕРНУТО
СХЕМА АРМИРОВАНИЯ



ПЛАН РАСКЛАДКИ НИЖНИХ СЕТОК



МАРКА ЛОТКА	П/В	НАИМЕНОВАНИЕ	КОЛ.	ОБОЗНАЧЕНИЕ ДОКУМЕНТА
ДЛЯ ВСЕХ МАРК		<u>ДОКУМЕНТАЦИЯ</u>		
		ТЕХНИЧЕСКОЕ ОПИСАНИЕ		3.006.1-2.87.1 Т0
		ОГЛУБЛЕННЫЙ ЧЕРТЕЖ		3.006.1-2.87.1-100
		ВЕДОМОСТЬ РАСХОДА СТАЛИ		3.006.1-2.87.1 РС
		СХЕМА ФИКСАЦИИ СЕТОК		3.006.1-2.87.1-127
		<u>СБОРОЧНЫЕ ЕДИНИЦЫ</u>		
	1	СЕТКА С1-15	2	3.006.1-2.87.3-3
	2	С5-8	1	-112
		<u>ДЕТАЛИ</u>		
	3	ПЕТЛЯ УП1-6	2	1.400-9 Вып.1
4	СТЕРЖЕНЬ АРМАТУРНЫЙ СТ2	10	3.006.1-2.87.3-129	
5	ФРЕСАТОР Ф4	4	-129	
Л34г-3		<u>СБОРОЧНЫЕ ЕДИНИЦЫ</u>		
	6	СЕТКА С2-30	1	3.006.1-2.87.3-24
	7	С4-90	2	-109
Л34г-5		<u>СБОРОЧНЫЕ ЕДИНИЦЫ</u>		
	6	СЕТКА С2-30-2	1	3.006.1-2.87.3-24
	7	С4-90-1	2	-109
Л34г-8		<u>СБОРОЧНЫЕ ЕДИНИЦЫ</u>		
	6	СЕТКА С2-30-4	1	3.006.1-2.87.3-24
	7	С4-90-2	2	-109

ИЗВ. № ПОДЛ. ПОДПИСЬ И ДАТА ОБЪЕМ КИЛ. ЛС

НАЧ. ОТД.	БРЯДСКИЙ	
И КОНТР.	УМЯНЦЕВА	
ГЛ. СПЕЦ.	КОРОТЕЦКИЙ	
РУК. ГР.	ЧУМАКОВА	
ВЕД. НИЖ.	УМЯНЦЕВА	
ПРОВЕРИЛ	УМЯНЦЕВА	
СТ. ТЕХН.	ЛЮТВИНЕНКО	

3.006.1-2.87.1-102

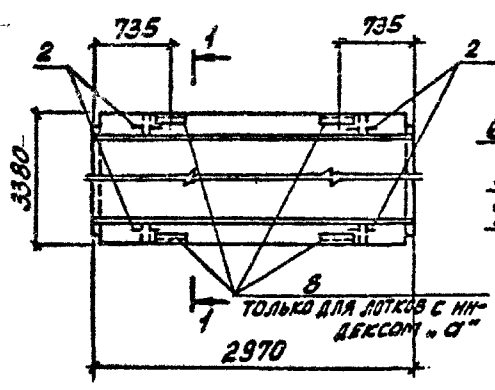
ЛОТОК
Л34г-3... Л34г-8.
АРМИРОВАНИЕ

СТАДИЯ	ЛИСТ	ЛИСТОВ
Р	1	1
ХАРЬКОВСКИЙ ПРОМСТРОЙНИИПРОЕКТ		

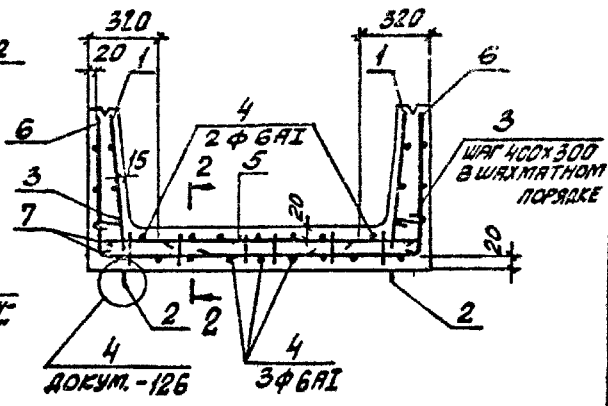
22991-02 63

ФОРМАТ А3

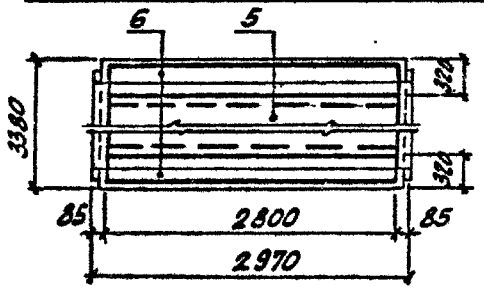
ПЛАН ЛОТКА



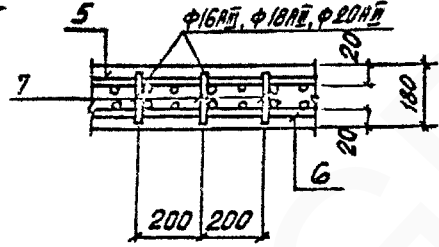
**1-1 ПОВЕРХУ
СХЕМА АРМИРОВАНИЯ**



ПЛАН РАСКЛАДКИ ВЕРХНИХ УГЛОВЫХ СЕТОК



2-2



МАРКА ЛОТКА	Поз.	НАИМЕНОВАНИЕ	КОЛ.	ОБОЗНАЧЕНИЕ ДОКУМЕНТА
		<u>ДОКУМЕНТАЦИЯ</u>		
		ТЕХНИЧЕСКОЕ ОПИСАНИЕ		3.006.1-2.87.1 Т0
		ОПЛАЧЕВУЮЩИЙ ЧЕРТЕЖ		3.006.1-2.87.1-100
		ВЕДОМОСТЬ РАСХОДА СТАЛИ		3.006.1-2.87.1 РС
		<u>СБОРОЧНЫЕ ЕДИНИЦЫ</u>		
ДЛЯ ВСЕХ МАРОК	1	СЕТКА С1-7	2	3.006.1-2.87.3-2
		<u>ДЕТАЛИ</u>		
	2	ПЕТЛЯ НУП1	4	3.006.1-2.87.3-125
	3	СТЕРЖЕНЬ АРМАТУРНЫЙ СТ 2	45	-129
	4	СТ 5	5	-129

МАРКА ЛОТКА	Поз.	НАИМЕНОВАНИЕ	КОЛ.	ОБОЗНАЧЕНИЕ ДОКУМЕНТА
		<u>СБОРОЧНЫЕ ЕДИНИЦЫ</u>		
Л34 -11	5	СЕТКА С2-13-3	1	3.006.1-2.87.3-12
	6	С4-43-3	2	-69
	7	КАРКАС КР3-3	16	-115
		<u>СБОРОЧНЫЕ ЕДИНИЦЫ</u>		
Л34 -12	5	СЕТКА С2-13-4	1	3.006.1-2.87.3-12
	6	С4-43-4	2	-69
	7	КАРКАС КР3	16	-115
		<u>СБОРОЧНЫЕ ЕДИНИЦЫ</u>		
Л34 -15	5	СЕТКА С2-13-4	1	3.006.1-2.87.3-12
	6	С4-43-4	2	-69
	7	КАРКАС КР3-1	16	-115
		<u>СБОРОЧНЫЕ ЕДИНИЦЫ</u>		
Л34 -11а	5	СЕТКА С2-13-3	1	3.006.1-2.87.3-12
	6	С4-43-3	2	-69
	7	КАРКАС КР3-3	16	-115
	8	ИЗДЕЛИЕ ЗАКЛАДНОЕ М 2	4	-118
		<u>СБОРОЧНЫЕ ЕДИНИЦЫ</u>		
Л34 -12а	5	СЕТКА С2-13-4	1	3.006.1-2.87.3-12
	6	С4-43-4	2	-69
	7	КАРКАС КР3	16	-115
	8	ИЗДЕЛИЕ ЗАКЛАДНОЕ М 2	4	-118
		<u>СБОРОЧНЫЕ ЕДИНИЦЫ</u>		
Л34 -15а	5	СЕТКА С2-13-4	1	3.006.1-2.87.3-12
	6	С4-43-4	2	-69
	7	КАРКАС КР3-1	16	-115
	8	ИЗДЕЛИЕ ЗАКЛАДНОЕ М 2	4	-118

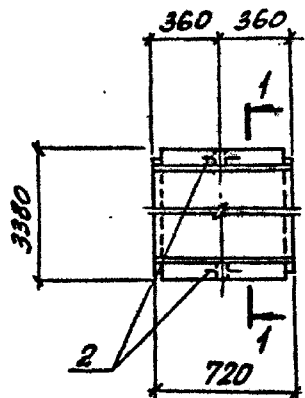
ШИВ № ПОДЛ. ПОДПИСЬ И ДАТА ВЗНМ. МИН. АС

НАЧ. ОТД.	БРОДСКАЯ		3.006.1-2.87.1-103		
И КОУТР.	УМАНЦЕВА				
ОЛ. СПЕЦ.	КОРОТЦКАЯ				
РУК. ГР.	ЧУМАКОВА				
ВЕД. НИЖ.	УМАНЦЕВА				
ПРОВЕРИЛ	УМАНЦЕВА		ЛОТОК Л34-н... Л34-15; Л34-н... Л34-15а		
СТ. ТЕХН.	ЛИТВИНЕНКО				
			СТАНДА	ЛИСТ	ЛИСТОВ
			Р		1
			ХАРЬКОВСКИЙ ПРОМСТРОЙНИИПРОЕКТ		

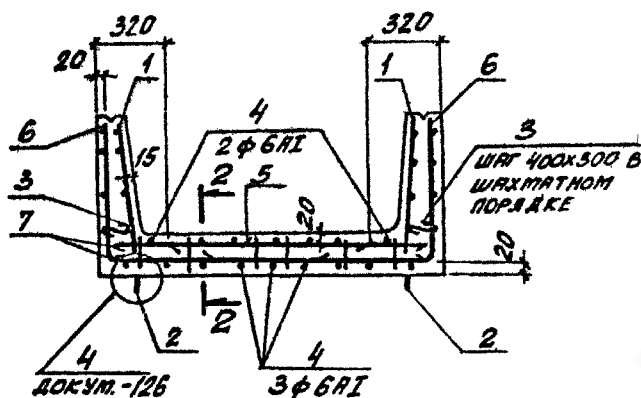
22991-02 64

ФОРМАТ А3

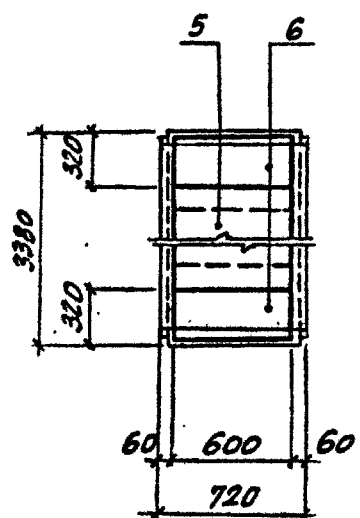
ПЛАН ЛОТКА



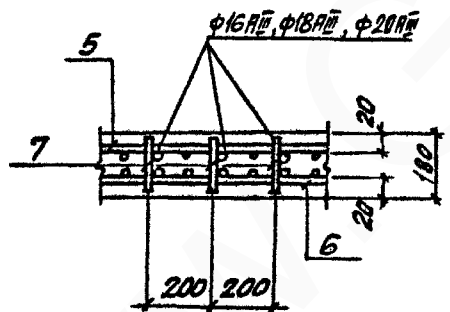
1-1 ПОВЕРНУТО
СХЕМА АРМИРОВАНИЯ



ПЛАН РАСКЛАДКИ ВЕРХНИХ И УГЛОВЫХ СЕТОК



2-2



МАРКА ЛОТКА	№	НАИМЕНОВАНИЕ	КОЛ.	ОБОЗНАЧЕНИЕ ДОКУМЕНТА
ДЛЯ ВСЕХ МАРК	<u>ДОКУМЕНТАЦИЯ</u>			
		ТЕХНИЧЕСКОЕ ОПИСАНИЕ		3.006.1-2.87.1 Т0
		ОПЛУЧБЫЧНЫЙ ЧЕРТЕЖ		3.006.1-2.87.1-100
		ВЕДОМОСТЬ РАСХОДА СТАЛИ		3.006.1-2.87.1 РС
	<u>СБОРОЧНЫЕ ЕДИНИЦЫ</u>			
	1	СЕТКА С1-15	2	3.006.1-2.87.3-3
	<u>ДЕТАЛИ</u>			
2	ПЕТЛЯ УП1-6	2	1.400-9 ВЫП.1	
3	СТЕРЖЕНЬ АРМАТУРНЫЙ С1 2	10	3.006.1-2.87.3-129	
4	С16	5	-129	
Л34г-11	<u>СБОРОЧНЫЕ ЕДИНИЦЫ</u>			
	5	СЕТКА С2-29-3	1	3.006.1-2.87.3-23
	6	С4-90-3	2	-109
	7	КАРКАС КР3-3	4	-115
Л34г-12	<u>СБОРОЧНЫЕ ЕДИНИЦЫ</u>			
	5	СЕТКА С2-29-4	1	3.006.1-2.87.3-23
	6	С4-90-4	2	-109
	7	КАРКАС КР3	4	-115
Л34г-15	<u>СБОРОЧНЫЕ ЕДИНИЦЫ</u>			
	5	СЕТКА С2-29-4	1	3.006.1-2.87.3-23
	6	С4-90-4	2	-109
	7	КАРКАС КР3-1	4	-115

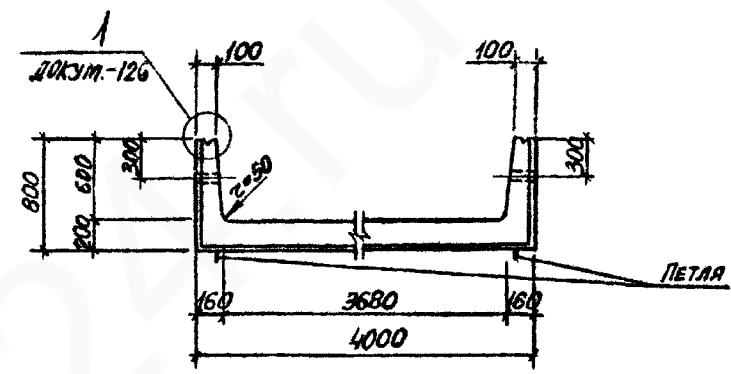
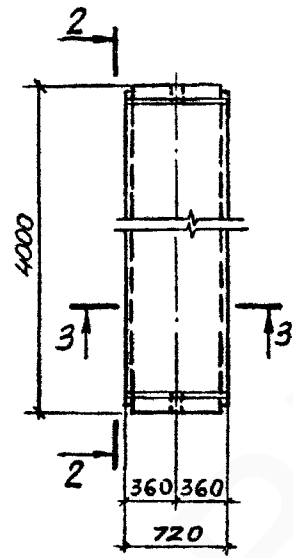
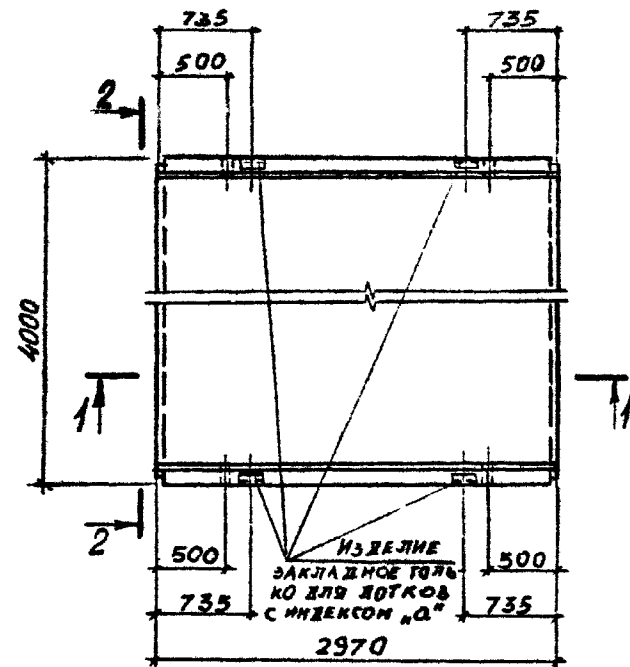
ИЗВ. № ПОДЛ. ПОДПИСЬ И ДАТА ОБЪЕМ ИЛИ №

НАЧ. ОТД.	БРДСКАЯ			3.006.1-2.87.1-104
Н. КОМТР.	УМАНЦЕВА			
ГЛ. СПЕЦ.	КОРОТЕЦКАЯ			
РУК. ГР.	УМАКОВА			
ВЕД. НИЖ.	УМАНЦЕВА			
ПРОВЕРК.	УМАНЦЕВА			ЛОТОК
СТ. ТЕХН.	ИТАВАНЕНКО			
Л34 г-11... Л34 г-15.				СТРАНА
АРМИРОВАНИЕ				ЛИСТ
				ЛИСТОВ
				Р
				1
				ХАРЬКОВСКИЙ ПРОМСТРОЙНИИПРОЕКТ

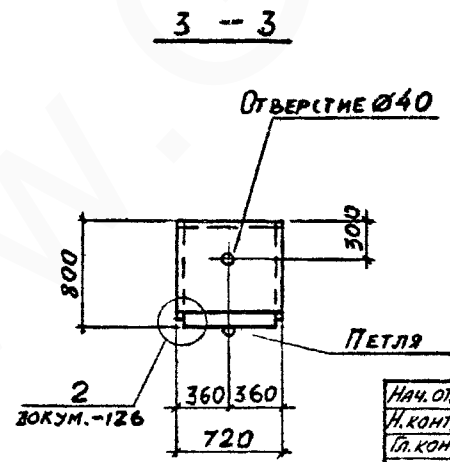
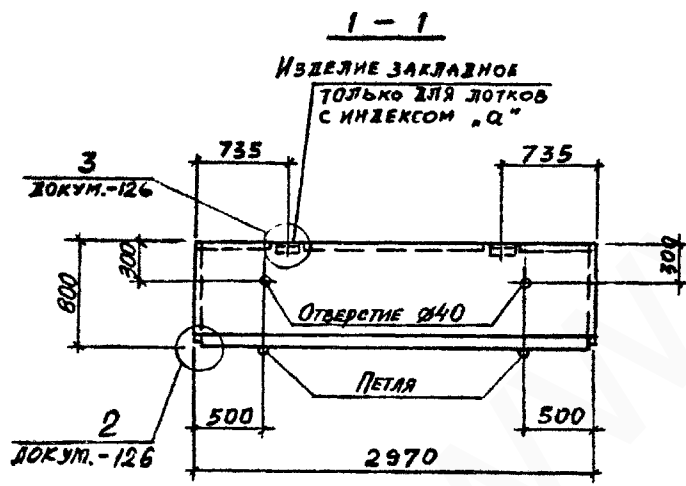
Лоток Л35-3...Л35-15; Л35-3а...Л35-15а

Лоток Л35г-3...Л35г-15

2-2 повернуто



Марка лотка	Класс бетона	Объем бетона, м ³	Масса, т
Л35-3; Л35-3а	В15	2,88	7,20
Л35-5; Л35-5а	В25		
Л35-8; Л35-8а	В30		
Л35-11; Л35-11а			
Л35-12; Л35-12а			
Л35-15; Л35-15а			
Л35г-3	В15	0,72	1,80
Л35г-5	В25		
Л35г-8	В30		
Л35г-11			
Л35г-12			
Л35г-15			



Инв. № подл. Подпись и дата Взам. инв. №

Нач. отд. Бродский
 Н. контр. Уманцева
 Гл. конст. Коротешкин
 Рук. гр. Чумакова
 Вед. инж. Уманцева
 Проверил Уманцева
 Инженер Камышова

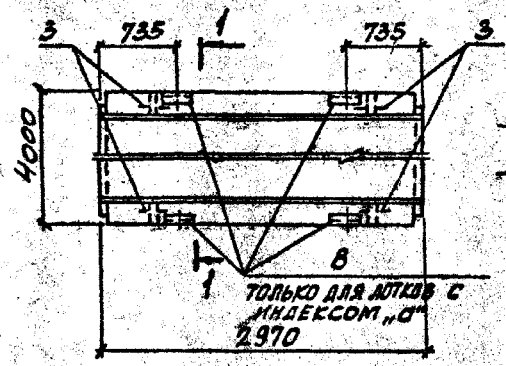
3.006.1-2.87.1-105

Лоток Л35, Л35г.
 ОПЯРУБОЧНЫЙ ЧЕРТЕЖ

Стадия	Лист	Листов
Р		1

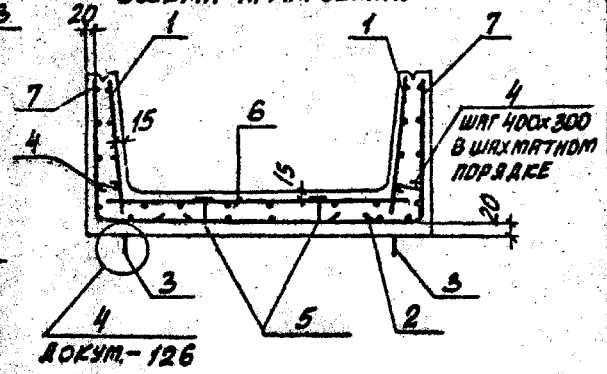
Харьковский
 Промстройинипроект

ПЛАН ЛОТКА

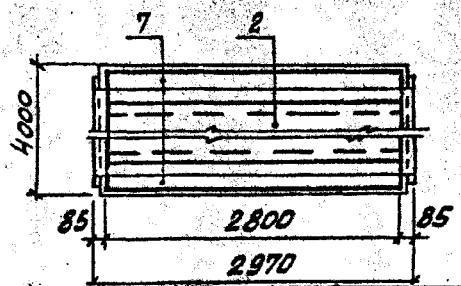


1-1 ПОВЕРХУТО

СХЕМА АРМИРОВАНИЯ



ПЛАН РАСКЛАДКИ НИЖНИХ СЕТОК



МАРКА ЛОТКА	№	НАИМЕНОВАНИЕ	КОЛ.	ОБОЗНАЧЕНИЕ ДОКУМЕНТА
ДЛЯ ВСЕХ МАРОК		<u>ДОКУМЕНТАЦИЯ</u>		
		ТЕХНИЧЕСКОЕ ОПИСАНИЕ		3.006.1-2.87.1 ТО
		ОПЛАВУЮЩИЙ ЧЕРТЕЖ		3.006.1-2.87.1-105
		ВЕДОМОСТЬ РАСХОДА СТАЛИ		3.006.1-2.87.1 РС
		СХЕМА ФИКСАЦИИ СЕТОК		3.006.1-2.87.1-127
		<u>СБОРОЧНЫЕ ЕДИНИЦЫ</u>		
	1	СЕТКА С1-8	2	3.006.1-2.87.3-2
	2	С5-5	1	-111
		<u>ДЕТАЛИ</u>		
	3	ПЕТЛЯ УП1-12.	4	1.400-9 вып.1
4	СТЕРЖЕНЬ АРМАТУРНЫЙ С1	20	3.006.1-2.87.3-129	
5	ФИКСАТОР Ф 5	10	-129	

МАРКА ЛОТКА	№	НАИМЕНОВАНИЕ	КОЛ.	ОБОЗНАЧЕНИЕ ДОКУМЕНТА
Л35-3		<u>СБОРОЧНЫЕ ЕДИНИЦЫ</u>		
	6	СЕТКА С2-15-1	1	3.006.1-2.87.3-14
	7	С4-39	2	-65
Л35-5		<u>СБОРОЧНЫЕ ЕДИНИЦЫ</u>		
	6	СЕТКА С2-15-4	1	3.006.1-2.87.3-14
	7	С4-39-1	2	-65
Л35-3а		<u>СБОРОЧНЫЕ ЕДИНИЦЫ</u>		
	6	СЕТКА С2-15-1	1	3.006.1-2.87.3-14
	7	С4-39	2	-65
	8	ИЗДЕЛИЕ ЗАКЛАДНОЕ №2	4	-118
Л35-5а		<u>СБОРОЧНЫЕ ЕДИНИЦЫ</u>		
	6	СЕТКА С2-15-4	1	3.006.1-2.87.3-14
	7	С4-39-1	2	-65
	8	ИЗДЕЛИЕ ЗАКЛАДНОЕ №2	4	-118

ЧЕР. И ПОДП. ПОДПИСЬ И ДАТА
 ОБЗНАЧ. ИЛИ АЗ

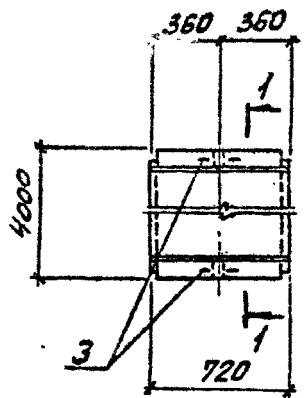
ИВЧ. ОТД.	БРОДСКАЯ		3.006.1-2.87.1-106
И. КОДТР.	УЖАНЦЕВА		
ГЛ. СПЕЦ.	КОРОТЦЕВА		
РИС. ГР.	ЧУМАНЦОВА		
ВЕД. НИЖ.	УЖАНЦЕВА		
ПРОБЕРН.	УЖАНЦЕВА		
СТ. ТЕХН.	ЛИТВИНЕНКО		

ЛОТОК
 Л35-3, Л35-5, Л35-3а, Л35-5а.
 АРМИРОВАНИЕ

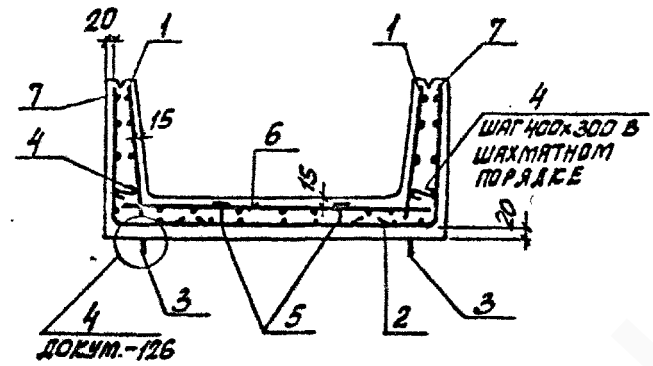
СТРАНА	ЛИСТ	ЛИСТОВ
Р		1

ХАРЬКОВСКИЙ
 ПРОМСТРОЙНИИПРОЕКТ

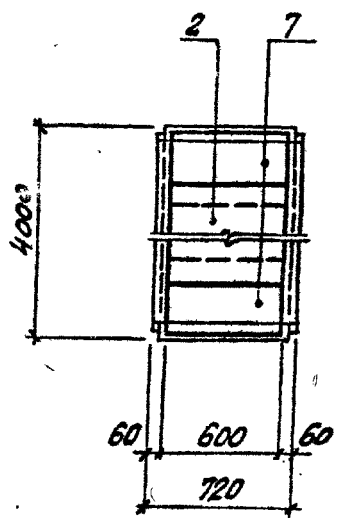
ПЛАН ЛОТКА



i-1 ПОВЕРНУТО
СХЕМА АРМИРОВАНИЯ



ПЛАН РАСКЛАДКИ НИЖНИХ СЕТОК



МАРКА ЛОТКА	Поз.	НАИМЕНОВАНИЕ	Кол.	ОБЪЕМ НАЧЕРТА ДОКУМЕНТА
ДЛЯ ВСЕХ ТИПОВ	<u>ДОКУМЕНТАЦИЯ</u>			
		ТЕХНИЧЕСКОЕ ОПИСАНИЕ		3.006.1-2.87.1 ТО
		ГЛУБОКИЙ ЧЕРТЕЖ		3.006.1-2.87.1-105
		ВЕДОМОСТЬ РАСХОДА СТАЛИ		3.006.1-2.87.1 РС
		СХЕМА ФИКСАЦИИ СЕТОК		3.006.1-2.87.1-127
		<u>СБОРОЧНЫЕ ЕДИНИЦЫ</u>		
	1	СЕТКА С1-12	2	3.006.1-2.87.3-3
	2	С5-9	1	-112
		<u>ДЕТАЛИ</u>		
	3	ПЕТЛЯ УП1-6	2	1.400-9 вып. 1
4	СТЕРЖЕНЬ АРМАТУРНЫЙ СТ1	6	3.006.1-2.87.3-129	
5	ФРЕСАТОР Ф 5	4	-129	
Л35г-3	<u>СБОРОЧНЫЕ ЕДИНИЦЫ</u>			
	6	СЕТКА С2-31-3	1	3.006.1-2.87.3-25
	7	С4-86	2	-105
Л35г-5	<u>СБОРОЧНЫЕ ЕДИНИЦЫ</u>			
	6	СЕТКА С2-31-4	1	3.006.1-2.87.3-25
	7	С4-86-1	2	-105

ИЗВ. ПО ПОДЛ. ПОДПИСЬ И АРГА ВЗРАТ. ИЛИ В.К.

НАЧ. ОТД.	БРЮДСКАЯ	Бр
И. КОНТР.	УМАНЦЕВА	Ум
ГЛ. СПЕЦ.	КОРОТЦЕНА	Кр
РУК. ГР.	ЧУМАКОВА	Чу
ВЕД. ИЖ.	УМАНЦЕВА	Ум
ПРОВЕРИЛ	УМАНЦЕВА	Ум
СТ. ТЕХН.	ЛИТВИНЕНКО	Лит

3.006.1-2.87.1-107

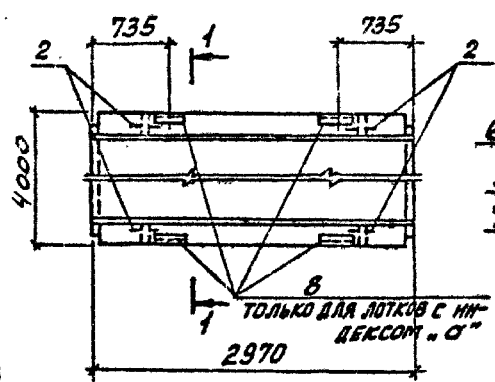
ЛОТОК
Л35г-3, Л35г-5.
АРМИРОВАНИЕ

СТРОИМ	ЛИСТ	ЛИСТОВ
Р		1
ХАРЬКОВСКИЙ ПРОМСТРОЙНИИПРОЕКТ		

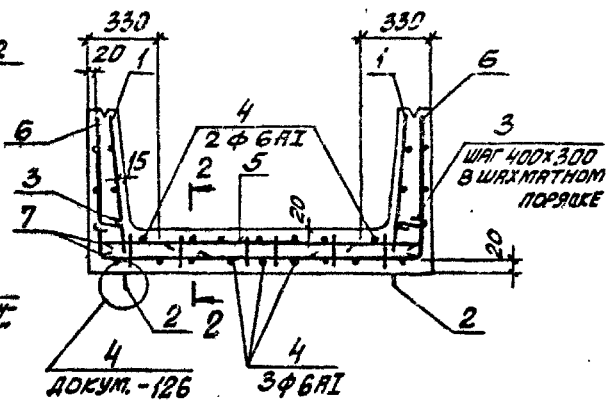
22991-02 68

ФОРМАТ А3

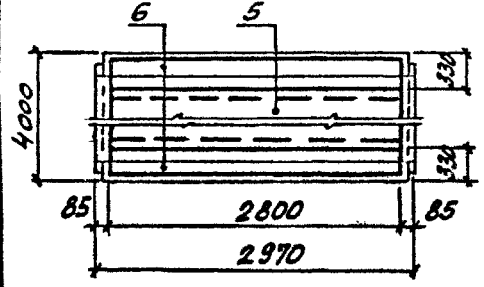
ПЛАН ЛОТКА



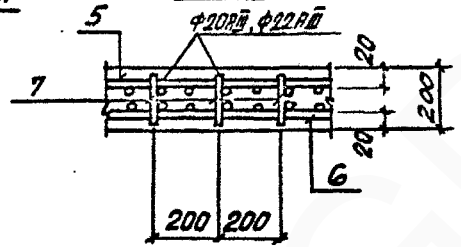
1-1 ПОВЕРХУТО СХЕМА АРМИРОВАНИЯ



ПЛАН РАСКЛАДКИ ВЕРХНИХ УГЛОВЫХ СЕТОК



2-2



МАРКА ЛОТКА	Поз.	НАИМЕНОВАНИЕ	Кол.	ОБОЗНАЧЕНИЕ ДОКУМЕНТА
		<u>ДОКУМЕНТАЦИЯ</u>		
		ТЕХНИЧЕСКОЕ ОПИСАНИЕ		3.006.1-2.87.1 ТО
		ОПЛАЧУЮЩИЙ ЧЕРТЕЖ		3.006.1-2.87.1-105
		ВЕДОМОСТЬ РАСХОДА СТАЛИ		3.006.1-2.87.1 РС
		<u>СБОРОЧНЫЕ ЕДИНИЦЫ</u>		
ДЛЯ ВСЕХ МАРОК	1	СЕТКА С1-8	2	3.006.1-2.87.3-2
		<u>ДЕТАЛИ</u>		
	2	ПЕТЛЯ УП1-12	4	1.400-9 вып.1
	3	СТЕРЖЕНЬ АРМАТУРНЫЙ СТ1	20	3.006.1-2.87.3-129
	4	СТ5	5	-129

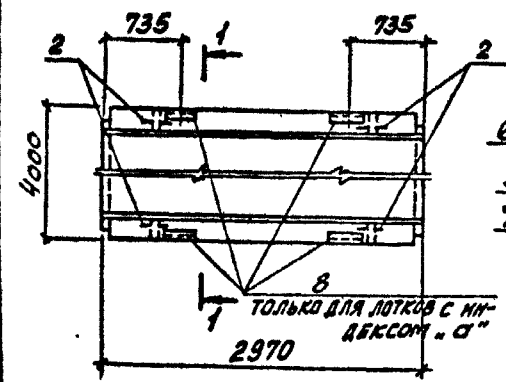
ВЗНМ. НИИ. ЛС
ПОДПИСЬ И ДАТА
ИЛИ ПОДЛ.

МАРКА ЛОТКА	Поз.	НАИМЕНОВАНИЕ	Кол.	ОБОЗНАЧЕНИЕ ДОКУМЕНТА
		<u>СБОРОЧНЫЕ ЕДИНИЦЫ</u>		
Л35-8	5	СЕТКА С2-14-4	1	3.006.1-2.87.3-13
	6	С4-39-2	2	-65
	7	КАРКАС КР4	16	-116
		<u>СБОРОЧНЫЕ ЕДИНИЦЫ</u>		
Л35-11	5	СЕТКА С2-14-5	1	3.006.1-2.87.3-13
	6	С4-39-3	2	-65
	7	КАРКАС КР5	16	-117
		<u>СБОРОЧНЫЕ ЕДИНИЦЫ</u>		
Л35-8а	5	СЕТКА С2-14-4	1	3.006.1-2.87.3-13
	6	С4-39-2	2	-65
	7	КАРКАС КР4	16	-116
	8	ИЗДЕЛИЕ ЗАКЛАДНОЕ М2	4	-118
		<u>СБОРОЧНЫЕ ЕДИНИЦЫ</u>		
Л35-11а	5	СЕТКА С2-14-5	1	3.006.1-2.87.3-13
	6	С4-39-3	2	-65
	7	КАРКАС КР5	16	-117
	8	ИЗДЕЛИЕ ЗАКЛАДНОЕ М2	4	-118

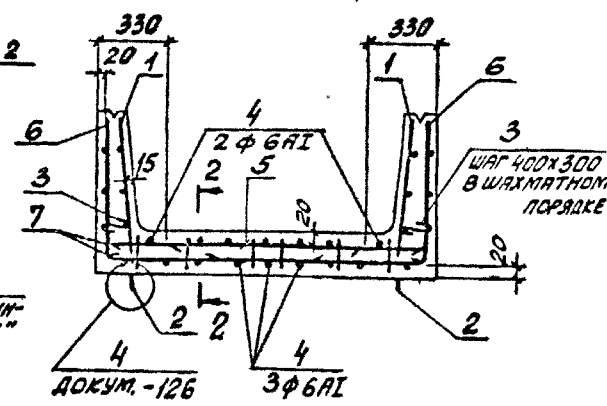
НАЧ. ОТД.	БРДСКАЯ		
Н. КОНТР.	УМАНЦЕВА	Уман	
СП. СПЕЦ.	КОРСТЕЦКАЯ		
РУК. ГР.	ЧУМАКОВА	Чум	
ВЕД. НИЖ.	УМАНЦЕВА	Уман	
ПРОВЕРКА	УМАНЦЕВА	Уман	
СТ. ТЕХН.	ИТВИНЕНКО	Итв	

3.006.1-2.87.1-108			
ЛОТОК	СТАНДА	ЛИСТ	ЛИСТОВ
Л35-8, Л35-11, Л35-8а, Л35-11а	Р		1
АРМИРОВАНИЕ	ХАРЬКОВСКИЙ ПРОМСТРОЙНИИПРОЕКТ		

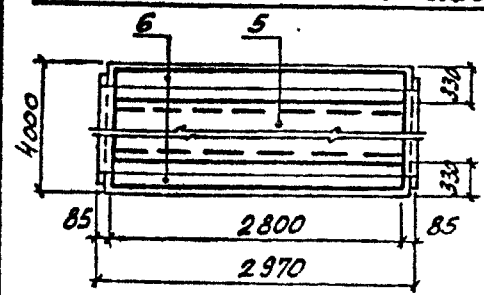
ПЛАН ЛОТКА



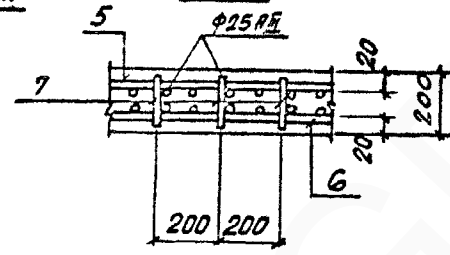
**1-1 ПОВЕРХНО
СХЕМА АРМИРОВАНИЯ**



ПЛАН РАСКЛАДКИ ВЕРХНИХ УГЛОВЫХ СЕТОК



2-2



МАРКА ЛОТКА	ПОВ.	НАИМЕНОВАНИЕ	КОЛ.	ОБОЗНАЧЕНИЕ ДОКУМЕНТА
Для всех марок		<u>ДОКУМЕНТАЦИЯ</u>		
		ТЕХНИЧЕСКОЕ ОПИСАНИЕ		3.006.1-2.87.1 ТО
		ОПЛАЧЕВОЙ ЧЕРТЕЖ		3.006.1-2.87.1-105
		ВЕДОМОСТЬ РАСХОДА СТАЛИ		3.006.1-2.87.1 РС
		<u>СБОРОЧНЫЕ ЕДИНИЦЫ</u>		
	1	СЕТКА С1-8	2	3.006.1-2.87.3-2
		<u>ДЕТАЛИ</u>		
	2	ПЕТЛЯ УП1-12	4	1.400-9 вып.1
3	СТЕРЖЕНЬ АРМАТУРНЫЙ СТ 1	20	3.006.1-2.87.3-129	
4	СТ 5	5	-129	

МАРКА ЛОТКА	ПОВ.	НАИМЕНОВАНИЕ	КОЛ.	ОБОЗНАЧЕНИЕ ДОКУМЕНТА
Л35-12		<u>СБОРОЧНЫЕ ЕДИНИЦЫ</u>		
	5	СЕТКА С2-14-5	1	3.006.1-2.87.3-13
	6	С4-39-3	2	-65
	7	КАРКАС КР5-1	16	-117
Л35-15		<u>СБОРОЧНЫЕ ЕДИНИЦЫ</u>		
	5	СЕТКА С2-14-6	1	3.006.1-2.87.3-13
	6	С4-39-4	2	-65
	7	КАРКАС КР5-1	16	-117
Л35-12а		<u>СБОРОЧНЫЕ ЕДИНИЦЫ</u>		
	5	СЕТКА С2-14-5	1	3.006.1-2.87.3-13
	6	С4-39-3	2	-65
	7	КАРКАС КР5-1	16	-117
8	ИЗДЕЛИЕ ЗАКЛАДНОЕ М2	4	-118	
Л35-15а		<u>СБОРОЧНЫЕ ЕДИНИЦЫ</u>		
	5	СЕТКА С2-14-6	1	3.006.1-2.87.3-13
	6	С4-39-4	2	-65
	7	КАРКАС КР5-1	16	-117
8	ИЗДЕЛИЕ ЗАКЛАДНОЕ М2	4	-118	

ИЗВ. ПОС. Л. ПОДПИСЬ И ДАТА ВЗН. ИВ. №

НАЧ. ОТД. БРОДСКИЙ
Н. КОНТР. УМАНЦЕВА
ГЛ. СПЕЦ. КОРОТЕЦКИЙ
РУК. ГР. ЧУМАКОВА
ВЕД. МЖ. УМАНЦЕВА
ПРОВЕРКА УМАНЦЕВА
СТ. ТЕХН. ЛЯТВИЧЕНКО

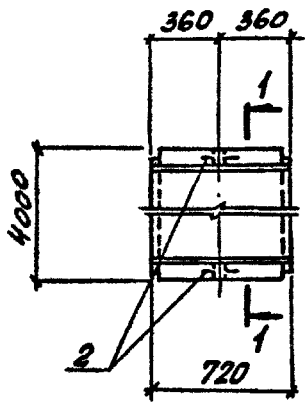
3.006.1-2.87.1-109

ЛОТОК
Л35-12, Л35-15, Л35-12а, Л35-15а.
АРМИРОВАНИЕ

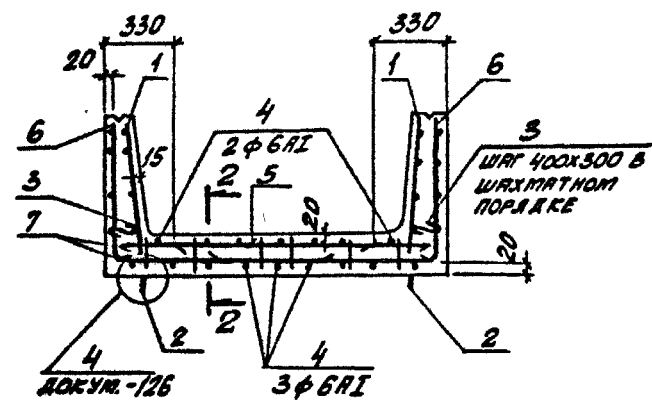
СТРАНА	ЛИСТ	ЛИСТОВ
Р		1

ХАРЬКОВСКИЙ
ПРОМСТРОЙНИИПРОЕКТ

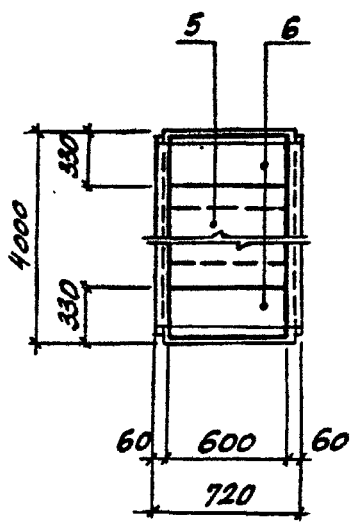
ПЛАН ЛОТКА



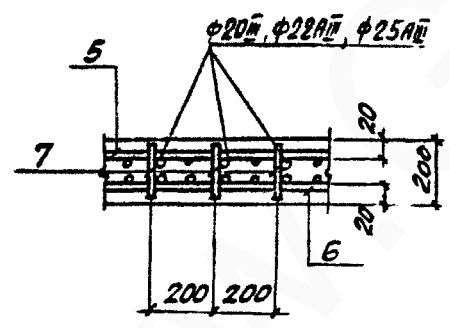
1-1 ПОВЕРНУТО
СХЕМА АРМИРОВАНИЯ



ПЛАН РАСКЛАДКИ ВЕРХНИХ И УГЛОВЫХ СЕТОК



2-2



МАРКА ЛОТКА	№	НАИМЕНОВАНИЕ	КОЛ.	ОБОЗНАЧЕНИЕ ДОКУМЕНТА
ДЛЯ ВСЕХ МАРОК		<u>ДОКУМЕНТАЦИЯ</u>		
		ТЕХНИЧЕСКОЕ ОПИСАНИЕ		3.006.1-2.87.1 Т0
		ОПЫЛОВОЧНЫЙ ЧЕРТЕЖ		3.006.1-2.87.1-105
		ВЕДОМОСТЬ РАСХОДА СТАЛИ		3.006.1-2.87.1 РС
		<u>СБОРОЧНЫЕ ЕДИНИЦЫ</u>		
	1	СЕТКА С4-12	2	3.006.1-2.87.3-3
		<u>ДЕТАЛИ</u>		
Л35g-8	2	ПЕТЛЯ УП1-6	2	1.400-9 вып.1
	3	СТЕРЖЕНЬ АРМАТУРНЫЙ С4 1	6	3.006.1-2.87.3-129
	4	С4 6	5	-129
		<u>СБОРОЧНЫЕ ЕДИНИЦЫ</u>		
Л35g-11	5	СЕТКА С2-30-4	1	3.006.1-2.87.3-24
	6	С4-86-2	2	-105
	7	КАРКАС КР4	4	-116
		<u>СБОРОЧНЫЕ ЕДИНИЦЫ</u>		
Л35g-11	5	СЕТКА С2-30-5	1	3.006.1-2.87.3-24
	6	С4-86-3	2	-105
	7	КАРКАС КР5	4	-116
		<u>СБОРОЧНЫЕ ЕДИНИЦЫ</u>		
Л35g-12	5	СЕТКА С2-30-5	1	3.006.1-2.87.3-24
	6	С4-86-3	2	-105
	7	КАРКАС КР5-1	4	-116
		<u>СБОРОЧНЫЕ ЕДИНИЦЫ</u>		
Л35g-15	5	СЕТКА С2-30-6	1	3.006.1-2.87.3-24
	6	С4-86-4	2	-105
	7	КАРКАС КР5-1	4	-116
		<u>СБОРОЧНЫЕ ЕДИНИЦЫ</u>		

ИЗДА. № ПОД. К. ПОДПИСЬ И ДАТА 633 М. ИИ. В. А. С.

ИЗДА. ОТД.	БРДСКИЙ	
И КОНТР.	УМАНЦЕВА	
ГЛ СПЕЦ.	КОРОТЦЕНА	
РУК. ГР.	ЧУМАКОВА	
ВЕД. НАРЖ.	УМАНЦЕВА	
ПРОВЕРИЛ	УМАНЦЕВА	
СТ. ТЕХН.	АНТОНЕНКО	

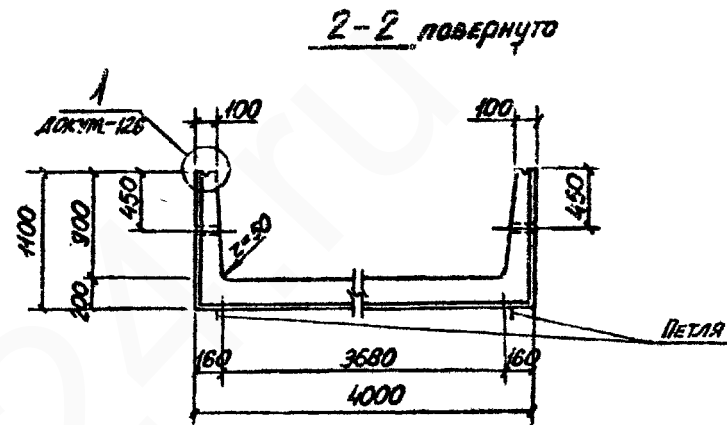
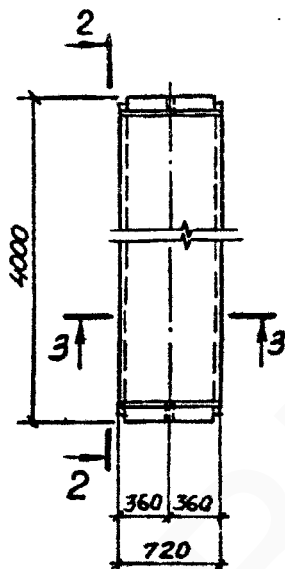
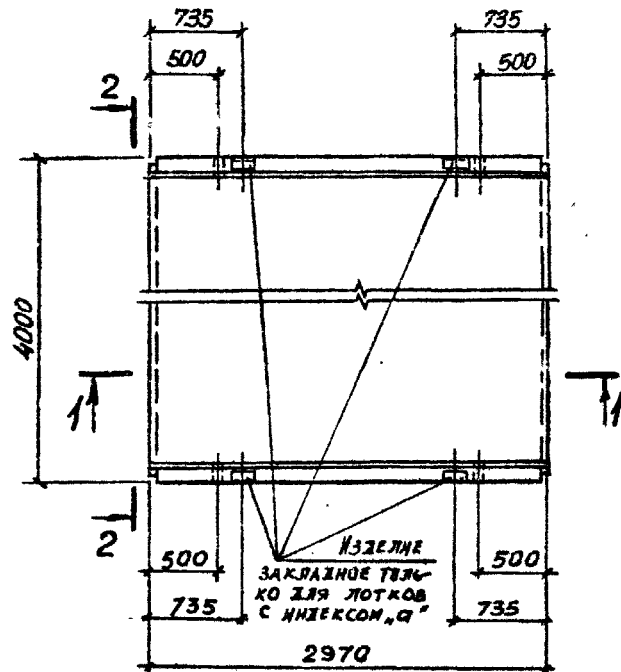
3.006.1-2.87.1-110

ЛОТОК

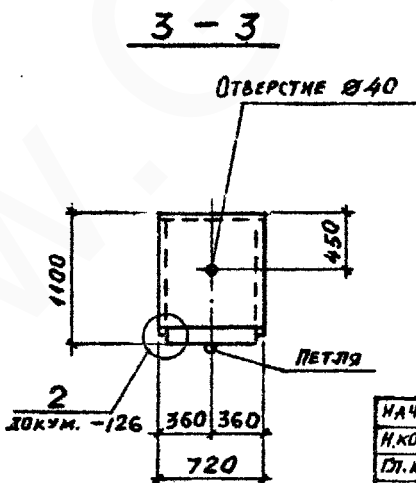
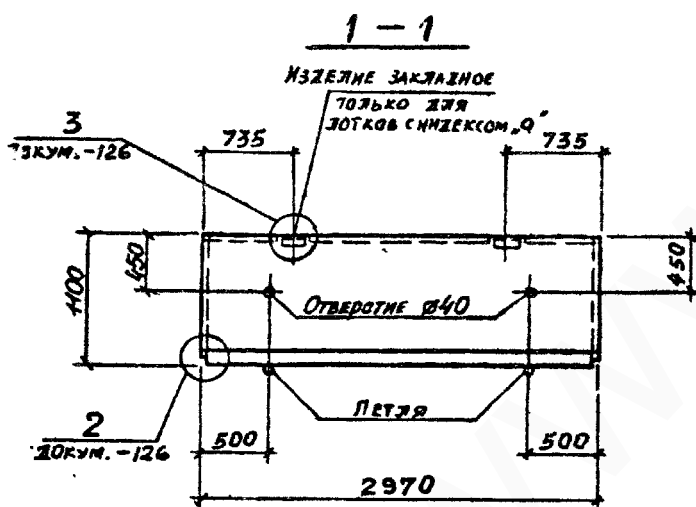
Л35 g-8 ... Л35 g-15
АРМИРОВАНИЕ

СТРАНИ	ЛИСТ	ЛИСТОВ
Р		1
ХАРЬКОВСКИЙ ПРОМСТРОЙНИИПРОЕКТ		

Лоток Л36-3...Л36-15; Л36-3а...Л36-15а Лоток Л36г-3...Л36г-15



МАРКА ЛОТКА	КЛАСС БЕТОНА	ОБЪЕМ БЕТОНА, м³	МАССА Т
Л36-3; Л36-3а	В15	3,09	7,73
Л36-5; Л36-5а	В25		
Л36-8; Л36-8а	В30		
Л36-11; Л36-11а			
Л36-12; Л36-12а			
Л36-15; Л36-15а			
Л36г-3	В15	0,77	1,99
Л36г-5	В25		
Л36г-8	В30		
Л36г-11			
Л36г-12			
Л36г-15			



Лист № 0027. ПОЗИЦИЯ И ЗАТ. ВЗАМ. ИВ. И

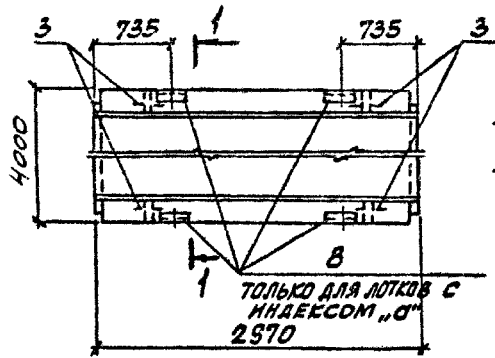
НАЧ. ОТЗ.	БРОДСКИЙ	
И. КОНТР.	УМАНЦЕВА	
ГЛ. КОНСТ.	КОРОТЕНЬКИ	
РУК. ГР.	ЧУМАКОВА	
ВЕД. ИНЖ.	УМАНЦЕВА	
ПРОВЕРИЛ	УМАНЦЕВА	
ИНЖЕН.	ЮДИНЧЕВ	

3.006.1-2.87.1-11
 Лоток Л36, Л36г
 ОПАЛУБОЧНЫЙ ЧЕРТЕЖ
 ХАРЬКОВСКИЙ ПРОМСТРОЙНИИПРОЕКТ

22991-02 72

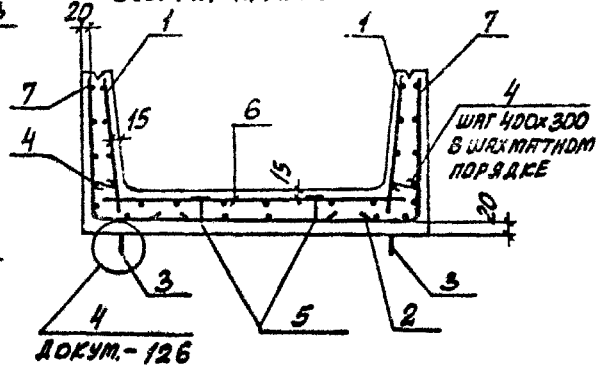
ФОРМАТ А3

ПЛАН ЛОТКА

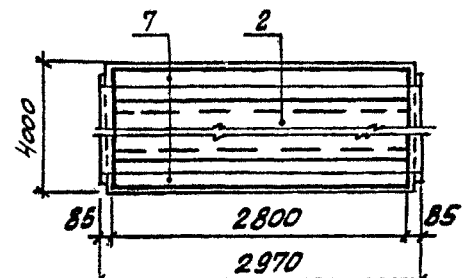


1-1 ПОВЕРНУТО

СХЕМА АРМИРОВАНИЯ



ПЛАН РАСКЛАДКИ НИЖНИХ СЕТОК



МАРКА ЛОТКА	ПОВ.	НАИМЕНОВАНИЕ	КОЛ.	ОБОЗНАЧЕНИЕ ДОКУМЕНТА
<u>ДОКУМЕНТАЦИЯ</u>				
		ТЕХНИЧЕСКОЕ ОПИСАНИЕ		3.006.1-2.87.1 Т0
		ОПЛАВЧУЮЩИЙ ЧЕРТЕЖ		3.006.1-2.87.1-111
		ВЕДОМОСТЬ РАСХОДА СТАЛИ		3.006.1-2.87.1 РС
		СХЕМА ФИКСАЦИИ СЕТОК		3.006.1-2.87.1-127
<u>СБОРОЧНЫЕ ЕДИНИЦЫ</u>				
ДЛЯ ВСЕХ МАРОК	1	СЕТКА С1-9	2	3.006.1-2.87.3-2
	2	С5-5	1	-111
<u>ДЕТАЛИ</u>				
	3	ПЕТЛЯ ЧУП1	4	3.006.1-2.87.8-125
	4	СТЕРЖЕНЬ АРМАТУРНЫЙ С1	30	-129
	5	ФИКСАТОР Ф 5	10	-129

МАРКА ЛОТКА	ПОВ.	НАИМЕНОВАНИЕ	КОЛ.	ОБОЗНАЧЕНИЕ ДОКУМЕНТА
<u>СБОРОЧНЫЕ ЕДИНИЦЫ</u>				
Л36-3	6	СЕТКА С2-15-2	1	3.006.1-2.87.3-14
	7	С4-40	2	-66
<u>СБОРОЧНЫЕ ЕДИНИЦЫ</u>				
Л36-5	6	СЕТКА С2-15-3	1	3.006.1-2.87.3-14
	7	С4-40	2	-66
<u>СБОРОЧНЫЕ ЕДИНИЦЫ</u>				
Л36-8	6	СЕТКА С2-15-5	1	3.006.1-2.87.3-14
	7	С4-40-1	2	-66
<u>СБОРОЧНЫЕ ЕДИНИЦЫ</u>				
Л36-3а	6	СЕТКА С2-15-2	1	3.006.1-2.87.3-14
	7	С4-40	2	-66
	8	ИЗДЕЛИЕ ЗАКЛАДНОЕ М2	4	-118
<u>СБОРОЧНЫЕ ЕДИНИЦЫ</u>				
Л36-5а	6	СЕТКА С2-15-3	1	3.006.1-2.87.3-14
	7	С4-40	2	-66
	8	ИЗДЕЛИЕ ЗАКЛАДНОЕ М2	4	-118
<u>СБОРОЧНЫЕ ЕДИНИЦЫ</u>				
Л36-8а	6	СЕТКА С2-15-5	1	3.006.1-2.87.3-14
	7	С4-40-1	2	-66
	8	ИЗДЕЛИЕ ЗАКЛАДНОЕ М2	4	-118

ИЗЧ. № ПОС.Д. ПОДПИСЬ И ДАТА ВЗЯТ. ИМЯ.Ф.

ИЗЧ. ОТД. БРОДСКИЙ
И КОНТР. УМАНЦЕВА
ОЛ. СПЕЦ. КИСТЕЦКА
РУК. ГР. ЧУМАКОВА
ВЕД. ИЖ. УМАНЦЕВА
ПРОВЕРКА УМАНЦЕВА
СТ. ТЕХ. ЛИПАНЕНКО

3.006.1-2.87.1-112

ЛОТОК

Л36-3... Л36-8; Л36-3а... Л36-8а

АРМИРОВАНИЕ

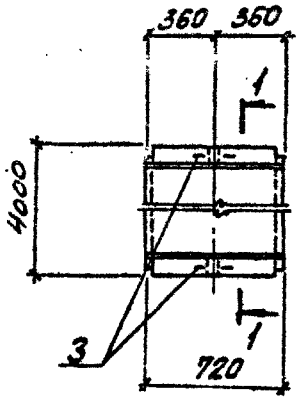
СТРАНА	ЛИСТ	ЛИСТОВ
Р	1	1

ХАРЬКОВСКИЙ
ПРОМСТРОЙНИИПРОЕКТ

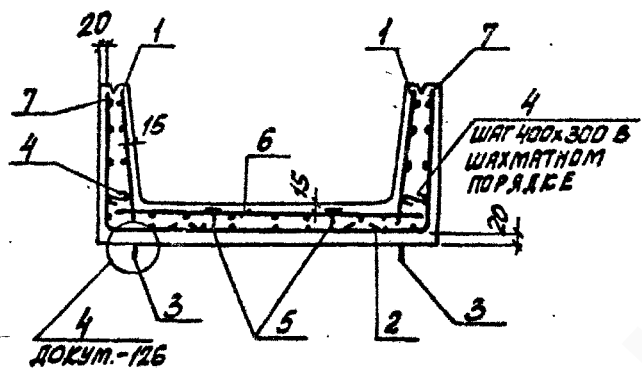
22991-02 73

ФОРМАТ А3

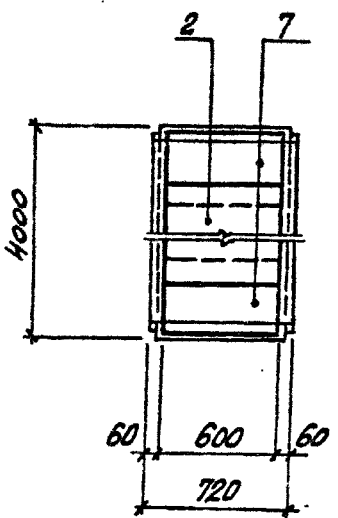
ПЛАН ЛОТКА



1-1 ПОВЕРНУТО
СХЕМА АРМИРОВАНИЯ



ПЛАН РАСКЛАДКИ НИЖНИХ СЕТОК



И.Н.В. ПОДПИСЬ И ПИГ. В.В.В. И.Н.В.К.

ЛИСТКА ЛОТКА	ЛЕС.	ПРИМЕНЕНИЕ	КОЛ.	ОБОЗНАЧЕНИЕ ДОКУМЕНТА
ДЛЯ ВСЕХ ТИПОВ	<u>ДОКУМЕНТАЦИЯ</u>			
		ТЕХНИЧЕСКОЕ ОПИСАНИЕ		3.006.1-2.87.1 ТД
		ПОПУЛЮСНЫЙ ЧЕРТЕЖ		3.006.1-2.87.1-114
		ВЕДОМОСТЬ РАСХОДА СТАЛИ		3.006.1-2.87.1 РС
		СХЕМА ФИКСАЦИИ СЕТОК		3.006.1-2.87.1-127
	<u>СБОРОЧНЫЕ ЕДИНИЦЫ</u>			
	1	СЕТКА С1-13	2	3.006.1-2.87.3 - 3
	2	С5-9	1	- 112
	<u>ДЕТАЛИ</u>			
	3	ПЕТЛЯ УП1-Б	2	1.400-9 ВЫП.1
4	СТЕРЖЕНЬ АРМАТУРНЫЙ СТ 1	6	3.006.1-2.87.3 - 129	
5	ФРЕСАТОР Ф 5	4	- 129	
Л36г-3	<u>СБОРОЧНЫЕ ЕДИНИЦЫ</u>			
	6	СЕТКА С2-31-1	1	3.006.1-2.87.3-25
	7	С4-87	2	- 106
Л36г-5	<u>СБОРОЧНЫЕ ЕДИНИЦЫ</u>			
	6	СЕТКА С2-31-2	1	3.006.1-2.87.3-25
	7	С4-87	2	- 106
Л36г-8	<u>СБОРОЧНЫЕ ЕДИНИЦЫ</u>			
	6	СЕТКА С2-31-5	1	3.006.1-2.87.3-25
	7	С4-87-1	2	- 106

И.Н.В. ОТД.	БРЮДСКАЯ	
И.Н.В. КОНТР.	УМЯНЦЕВА	
СП. СПЕЦ.	КОРТЕЦКАЯ	7
РУК. ГР.	ЧУМАКОВА	
ВЕД. НИЖ.	УМЯНЦЕВА	
ПРОВЕРИЛ	УМЯНЦЕВА	
С.У. ТЕХН.	ЛЮБИМЕНКО	dumb-

3.006.1-2.87.1-113

ЛОТОК
Л36г-3... Л36г-8.
АРМИРОВАНИЕ

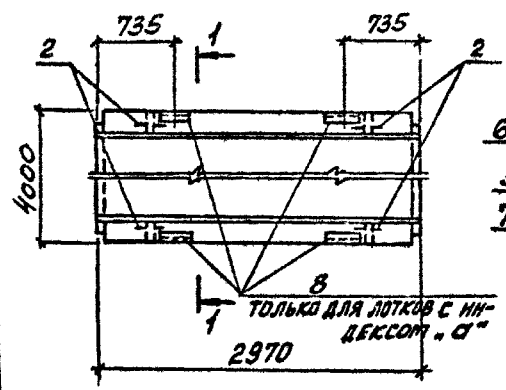
СТАНДА	ЛИСТ	ЛИСТОВ
Р	1	1

ХАРЬКОВСКИЙ
ПРОМСТРОЙНИИПРОЕКТ

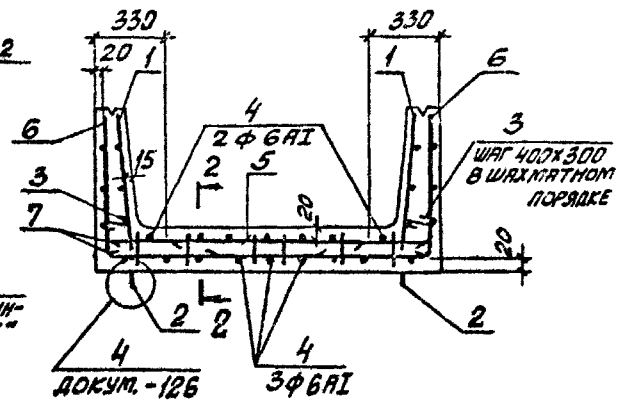
22991-02 74

ФОРМАТ А3

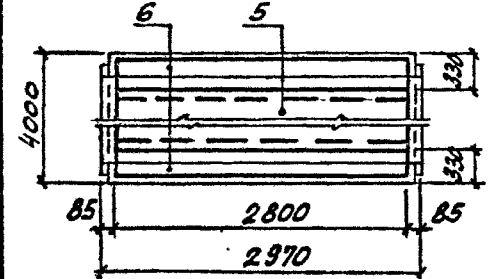
ПЛАН ЛОТКА



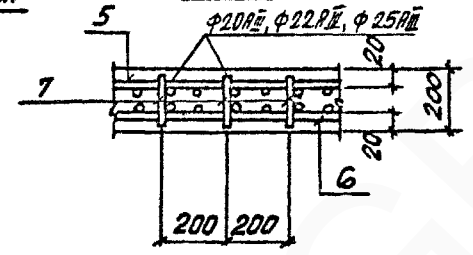
**1-1 ПОВЕРХУТО
СХЕМА АРМИРОВАЧНЯ**



ПЛАН РАСКЛАДКИ ВЕРХНИХ УГЛОВЫХ СЕТОК



2-2



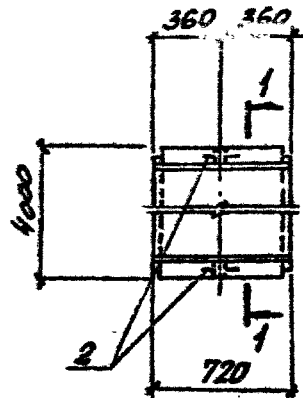
МАРКА ЛОТКА	Поз.	НАИМЕНОВАНИЕ	Кол.	ОБОЗНАЧЕНИЕ ДОКУМЕНТА
		СБОРОЧНЫЕ ЕДИНИЦЫ		
Л36 -11	5	СЕТКА С2-14-4	1	3.006.1-2.87.3-13
	6	С4-40-2	2	-66
	7	КАРКАС КР5-2	16	-117
		СБОРОЧНЫЕ ЕДИНИЦЫ		
Л36 -12	5	СЕТКА С2-14-5	1	3.006.1-2.87.3-13
	6	С4-40-3	2	-66
	7	КАРКАС КР5	16	-117
		СБОРОЧНЫЕ ЕДИНИЦЫ		
Л36 -15	5	СЕТКА С2-14-6	1	3.006.1-2.87.3-13
	6	С4-40-3	2	-66
	7	КАРКАС КР5-1	16	-117
		СБОРОЧНЫЕ ЕДИНИЦЫ		
Л36 -11а	5	СЕТКА С2-14-4	1	3.006.1-2.87.3-13
	6	С4-40-2	2	-66
	7	КАРКАС КР5-2	16	-117
	8	ИЗДЕЛИЕ ЗАКЛАДНОЕ М 2	4	-118
		СБОРОЧНЫЕ ЕДИНИЦЫ		
Л36 -12а	5	СЕТКА С2-14-5	1	3.006.1-2.87.3-13
	6	С4-40-3	2	-66
	7	КАРКАС КР5	16	-117
	8	ИЗДЕЛИЕ ЗАКЛАДНОЕ М 2	4	-118
		СБОРОЧНЫЕ ЕДИНИЦЫ		
Л36 -15а	5	СЕТКА С2-14-6	1	3.006.1-2.87.3-13
	6	С4-40-3	2	-66
	7	КАРКАС КР5-1	16	-117
	8	ИЗДЕЛИЕ ЗАКЛАДНОЕ М 2	4	-118

МАРКА ЛОТКА	Поз.	НАИМЕНОВАНИЕ	Кол.	ОБОЗНАЧЕНИЕ ДОКУМЕНТА
		ДОКУМЕНТАЦИЯ		
		ТЕХНИЧЕСКОЕ ОПИСАНИЕ		3.006.1-2.87.1 Т0
		ОПЛАЧУЮЩИЙ ЧЕРТЕЖ		3.006.1-2.87.1-111
		ВЕДОМОСТЬ РАСХОДА СТАЛИ		3.006.1-2.87.1 РС
		СБОРОЧНЫЕ ЕДИНИЦЫ		
Для всех марок	1	СЕТКА С1-9	2	3.006.1-2.87.3-2
		ДЕТАЛИ		
	2	ПЕТЛЯНУП1	4	3.006.1-2.87.3-125
	3	СТЕРЖЕНЬ АРМАТУРНЫЙ СТ 1	30	-129
4	СТ 5	5	-129	

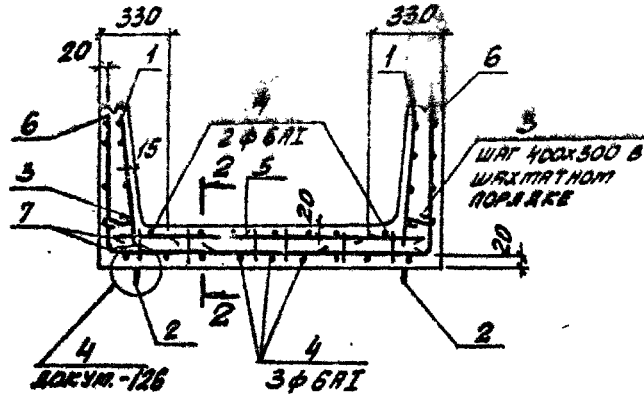
Имя, № подл., Подпись и дата Взам. инв. №

НАЧ. ОТД.	БРЮДСКИЙ			3.006.1-2.87.1-114		
Н. КОНТР.	УМАНЦЕВА					
ГЛ. СПЕЦ.	КРОТЕЦКИН					
РУК. ГР.	УМАНЦЕВА					
ВЕД. НИЖ.	УМАНЦЕВА					
ПРОВЕРИЛ	УМАНЦЕВА			ЛОТОК Л36-11... Л36-15; Л36-11а... Л36-15а		
СТ. ТЕХН.	МТВЕНЕНКО					
				СТРАНА	ЛИСТ	ЛИСТОВ
				Р		1
				ХАРЬКОВСКИЙ ПРОМСТРОЙНИИПРОЕКТ		

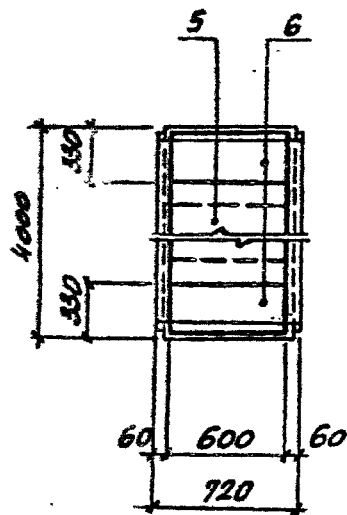
ПЛАН ЛОТКА



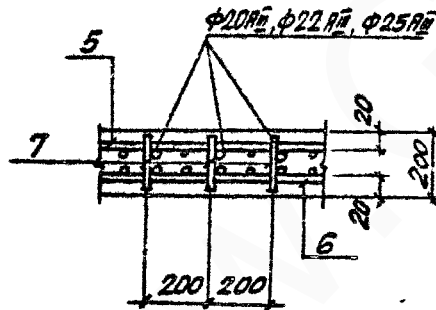
1-1 ПОВЕРНУТО
СХЕМА АРМИРОВАНИЯ



ПЛАН РАСКЛАДКИ ВЕРХНИХ И УГЛОВЫХ СЕТОК



2-2



МАРКА ЛОТКА	Лист	НАИМЕНОВАНИЕ	Кол.	ОБЪЯСНЕНИЕ ДОКУМЕНТА
Л36 г-11	ДОКУМЕНТАЦИЯ			
		ТЕХНИЧЕСКОЕ ОПИСАНИЕ		3.006.1-2.87.1 ТД
		ОПИСАТЕЛЬНЫЙ ЧЕРТЕЖ		3.006.1-2.87.1-111
		ВЕДОМОСТЬ РАСХОДА СТАЛИ		3.006.1-2.87.1 РС
	СБОРОЧНЫЕ ЕДИНИЦЫ			
	1	СЕТКА С1-13	2	3.006.1-2.87.3-3
	ДЕТАЛИ			
2	ПЕТЛЯ УП1-6	2	1.400-9 ВЫП.1	
3	СТЕРЖЕНЬ АРМАТУРНЫЙ С1	6	3.006.1-2.87.3-129	
4	СТ 6	5	-129	
Л36 г-11	СБОРОЧНЫЕ ЕДИНИЦЫ			
	5	СЕТКА С2-30-4	1	3.006.1-2.87.3-24
	6	С4-87-2	2	-106
	7	КАРКАС КР5-2	4	-117
Л36 г-12	СБОРОЧНЫЕ ЕДИНИЦЫ			
	5	СЕТКА С2-30-5	1	3.006.1-2.87.3-24
	6	С4-87-3	2	-106
	7	КАРКАС КР5	4	-117
Л36 г-15	СБОРОЧНЫЕ ЕДИНИЦЫ			
	5	СЕТКА С2-30-6	1	3.006.1-2.87.3-24
	6	С4-87-3	2	-106
	7	КАРКАС КР5-1	4	-117

НАЧ. ОТА.	БРЮДСКИЙ		3.006.1-2.87.1-115	ЛОТОК	СТВАЯ	ЛИСТ	ЛИСТОВ
Н. КОНТР.	УМАНЦЕВА				Р	1	
ГЛ. СПЕЦ.	КОРОТЕЦКИЙ				Л36 г-11... Л36 г-15.	ХАРЬКОВСКИЙ ПРОМСТРОЙНИИПРОЕКТ	
РУК. ГР.	ЧУМЯКОВА						
ВЕД. ИЖХ	УМАНЦЕВА						
ПРОВЕРИЛ	УМАНЦЕВА		АРМИРОВАНИЕ				
СТ. ТЕХН.	ЛЮТВИНЕНКО						

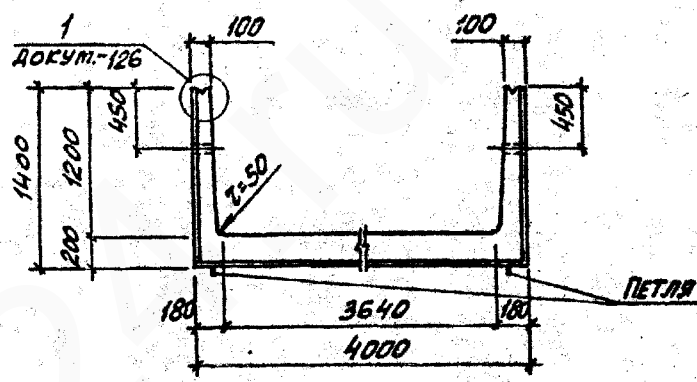
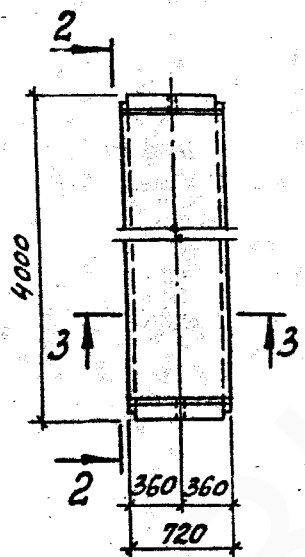
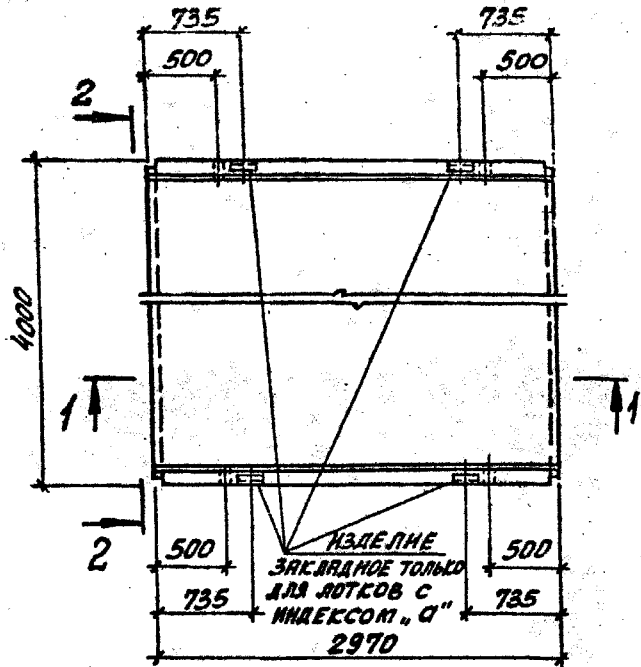
22991-02 76

ФОРМАТ А3

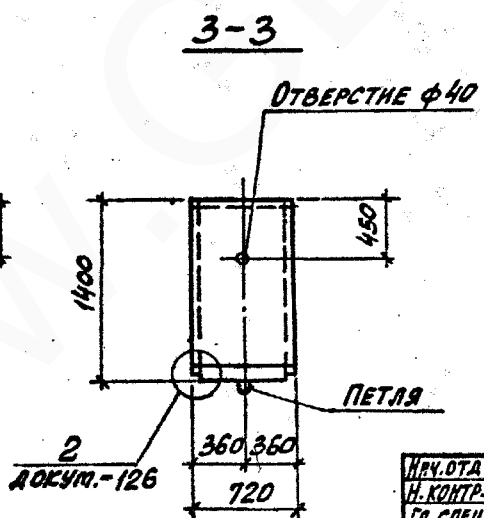
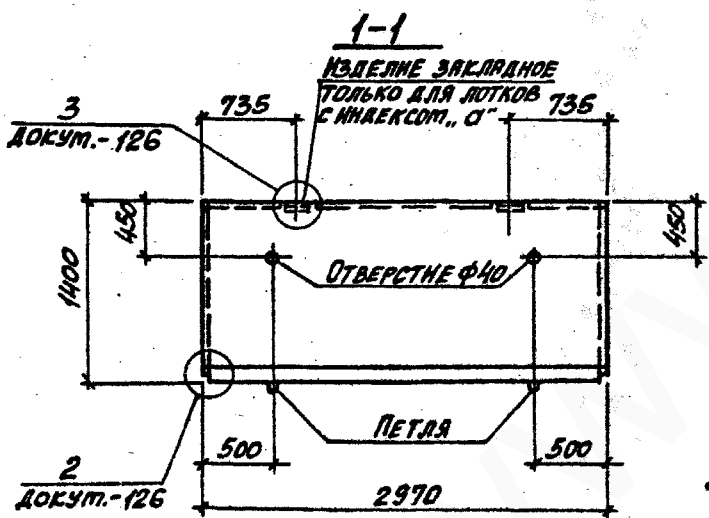
ЛОТОК Л37-3...Л37-15; Л37-3а...Л37-15а

ЛОТОК Л37г-3...Л37г-15

2-2 ПОВЕРХУТО



МАРКА ЛОТКА	КЛАСС БЕТОНА	ОБЪЕМ БЕТОНА, м³	МАССА, т
Л37-3; Л37-3а	В15	3,42	8,55
Л37-5; Л37-5а	В25		
Л37-8; Л37-8а	В30		
Л37-11; Л37-11а			
Л37-12; Л37-12а			
Л37-15; Л37-15а	0,86	2,15	
Л37г-3			В15
Л37г-5			В25
Л37г-8			В30
Л37г-11			
Л37г-12			
Л37г-15			



ИВА № ПОДЪЕЗДА ПОДПИСЬ И ДАТА

ИРЧ.ОТД. БРОДСКИЙ
 Н.КОНТР. УМАНЦЕВА
 ГЛ. СПЕЦ. КОРОТЦЕНКО
 РУК. ГР. ЧУМАКОВА
 ВЕВ. НАЧ. УМАНЦЕВА
 ПРОВЕР. УМАНЦЕВА
 ИНЖЕНЕР Котельшова

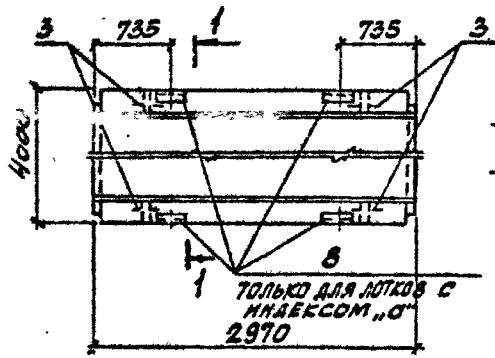
3.006.1-2.87.1-116

ЛОТОК Л37, Л37г.
 ОПАЛУБОЧНЫЙ ЧЕРТЕЖ

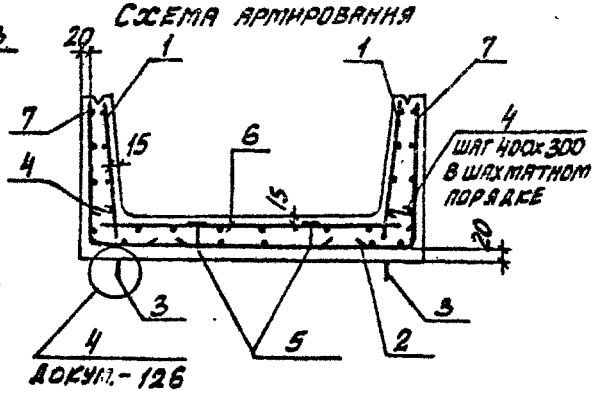
СТРАНА	ЛИСТ	ЛИСТОВ
Р		1

ХАРЬКОВСКИЙ
 ПРОМСТРОЙНИИПРОЕКТ

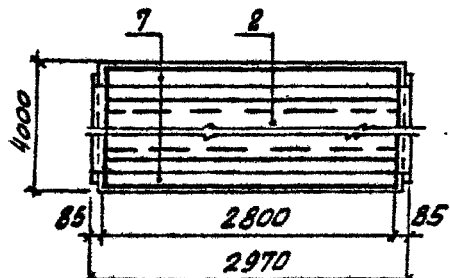
ПЛАН ЛОТКА



1-1 ПОВЕРХУТО



ПЛАН РАСКЛАДА НИЖНИХ СЕТОК



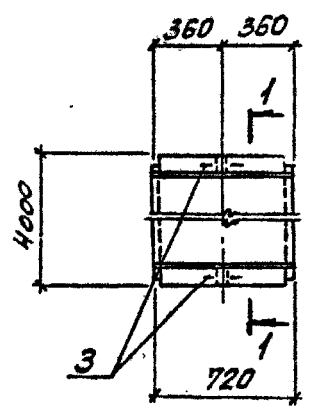
МАРКА ЛОТКА	ЛСЗ	НАИМЕНОВАНИЕ	КОЛ.	ОБОЗНАЧЕНИЕ ДОКУМЕНТА
<u>ДОКУМЕНТАЦИЯ</u>				
		ТЕХНИЧЕСКОЕ ОПИСАНИЕ		3.006.1-2.87.1 Т0
		ОПЛАМБОВЫЙ ЧЕРТЕЖ		3.006.1-2.87.1-116
		ВЕДОМОСТЬ РАСХОДА СТАЛИ		3.006.1-2.87.1 РС
		СХЕМА ФИКСАЦИИ СЕТОК		3.006.1-2.87.1-127
<u>СБОРОЧНЫЕ ЕДИНИЦЫ</u>				
ДЛЯ ВСЕХ МАРОК	1	СЕТКА С1-6	2	3.006.1-2.87.3-2
	2	С5-5	1	-111
<u>ДЕТАЛИ</u>				
	3	ПЕТЛЯ НУЛ1	4	3.006.1-2.87.3-125
	4	СТЕРЖЕНЬ АРМАТУРНЫЙ С2	40	-129
	5	ФИКСАТОР Ф 5	10	-129

МАРКА ЛОТКА	ЛСЗ	НАИМЕНОВАНИЕ	КОЛ.	ОБОЗНАЧЕНИЕ ДОКУМЕНТА
<u>СБОРОЧНЫЕ ЕДИНИЦЫ</u>				
Л37-3	6	СЕТКА С2-15-2	1	3.006.1-2.87.3-14
	7	С4-41	2	-67
<u>СБОРОЧНЫЕ ЕДИНИЦЫ</u>				
Л37-5	6	СЕТКА С2-15-3	1	3.006.1-2.87.3-14
	7	С4-41-1	2	-67
<u>СБОРОЧНЫЕ ЕДИНИЦЫ</u>				
Л37-8	6	СЕТКА С2-15-5	1	3.006.1-2.87.3-14
	7	С4-41-2	2	-67
<u>СБОРОЧНЫЕ ЕДИНИЦЫ</u>				
Л37-3а	6	СЕТКА С2-15-2	1	3.006.1-2.87.3-14
	7	С4-41	2	-67
	8	ИЗДЕЛИЕ ЗАКЛАДНОЕ М2	4	-118
<u>СБОРОЧНЫЕ ЕДИНИЦЫ</u>				
Л37-5а	6	СЕТКА С2-15-3	1	3.006.1-2.87.3-14
	7	С4-41-1	2	-67
	8	ИЗДЕЛИЕ ЗАКЛАДНОЕ М2	4	-118
<u>СБОРОЧНЫЕ ЕДИНИЦЫ</u>				
Л37-8а	6	СЕТКА С2-15-5	1	3.006.1-2.87.3-14
	7	С4-41-2	2	-67
	8	ИЗДЕЛИЕ ЗАКЛАДНОЕ М2	4	-118

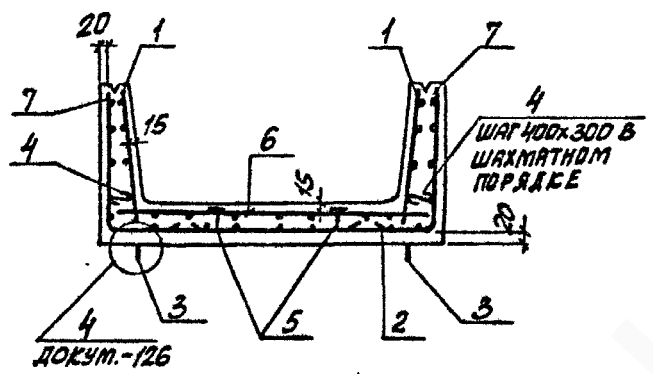
ЧИСТ. № ПОДЛ. ПОДПИСЬ И ДАТА
 ВЗЯТ. № ИВ. №

НАЧ. ОТД.	БРОВСКИЙ		3.006.1-2.87.1-117
Н. КОНТР.	УМАНЦЕВА		
ГЛ. СПЕЦ.	КОРОТЕЦКИЙ		ЛОТОК Л37-3... Л37-8; Л37-3а... Л37-8а АРМИРОВАНИЕ
РУК. ГР.	ЧУМАКОВА		
ВЕД. НИЖ.	УМАНЦЕВА		СТАНДА ЛИСТ ЛИСТОВ Р 1 1
ПРОВЕРИЛ	УМАНЦЕВА		
СТ. ТЕХН.	ЛИТВИНЕНКО		ХАРЬКОВСКИЙ ПРОМСТРОЙНИИПРОЕКТ

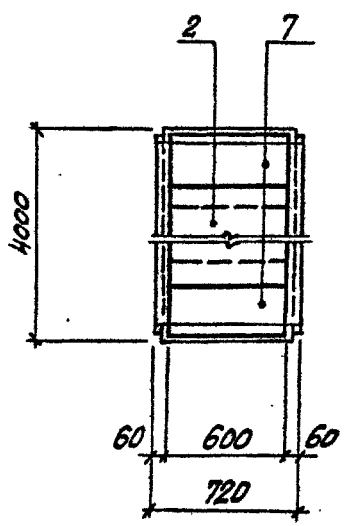
ПЛАН ЛОТКА



1-1 ПОВЕРНУТО
СХЕМА АРМИРОВАНИЯ



ПЛАН РАСКЛАДКИ НИЖНИХ СЕТОК



МАРКА ЛОТКА	ПОЗ.	НАИМЕНОВАНИЕ	КОЛ.	ОБОЗНАЧЕНИЕ ДОКУМЕНТА
ДЛЯ ВСЕХ МАРОК	<u>ДОКУМЕНТАЦИЯ</u>			
		ТЕХНИЧЕСКОЕ ОПИСАНИЕ		3.006.1-2.87.1 Т0
		ОПЛУБОЧНЫЙ ЧЕРТЕЖ		3.006.1-2.87.1-116
		ВЕДОМОСТЬ РАСХОДА СТАЛИ		3.006.1-2.87.1 РС
		СХЕМА ФРЕСАЦИИ СЕТОК		3.006.1-2.87.1-127
	<u>СБОРОЧНЫЕ ЕДИНИЦЫ</u>			
	1	СЕТКА С1-14	2	3.006.1-2.87.3-3
	2	С5-9	1	-112
	<u>ДЕТАЛИ</u>			
	3	ПЕТЛЯ УП1-6	2	1.400-9 ВЫП.1
4	СТЕРЖЕНЬ АРМАТУРНЫЙ Ст2	8	3.006.1-2.87.3-129	
5	ФРЕСАТОР Ф5	4	-129	
Л37г-3	<u>СБОРОЧНЫЕ ЕДИНИЦЫ</u>			
	6	СЕТКА С2-31-1	1	3.006.1-2.87.3-25
	7	С4-88	2	-107
Л37г-5	<u>СБОРОЧНЫЕ ЕДИНИЦЫ</u>			
	6	СЕТКА С2-31-2	1	3.006.1-2.87.3-25
	7	С4-88-1	2	-107
Л37г-8	<u>СБОРОЧНЫЕ ЕДИНИЦЫ</u>			
	6	СЕТКА С2-31-5	1	3.006.1-2.87.3-25
	7	С4-88-2	2	-107

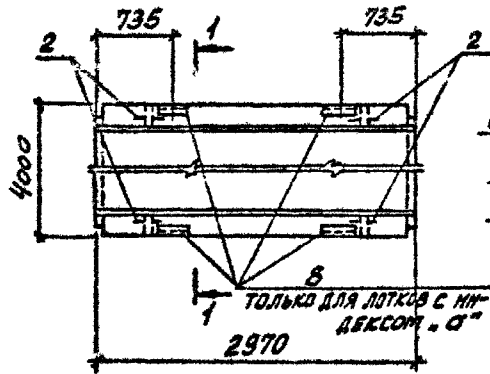
ЧИСТ. КОП. ПОДЛ. ПОДПИСЬ И ДАТА
 ОБЩ. ИЛИ В. НЕ

НАЧ. ОТД.	БРЮДСКИЙ	Л		3.006.1-2.87.1-118		
Н. КОНТР.	УМАНЦЕВА	Л				
ОЛ. СПЕЦ.	КОРОТЦЕНА	Л				
РУК. ГР.	ЧУМАСОВА	Л				
ВЕД. НИЖ.	УМАНЦЕВА	Л				
ПРОВЕРКА	УМАНЦЕВА	Л		ЛОТОК Л37г-3... Л37г-8. АРМИРОВАНИЕ		
СТ. ТЕХН.	ЛИТВИНЕНКО	Л				
				СТРАНА	ЛИСТ	ЛИСТОВ
				Р		1
				ХАРЬКОВСКИЙ ПРОМСТРОЙНИИПРОЕКТ		

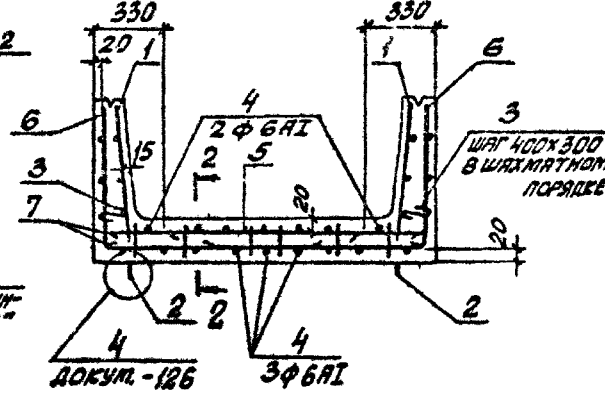
22991-02 79

ФОРМАТ А3

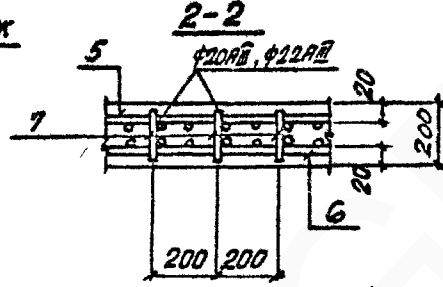
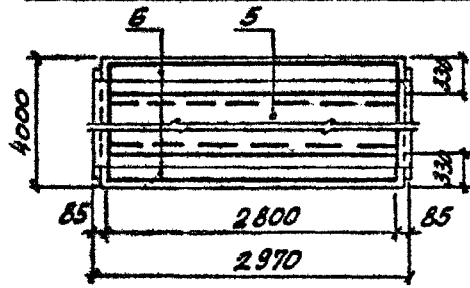
ПЛАН ЛОТКА



**1-1 ПОВЕРНУТО
СХЕМА АРМИРОВАНИЯ**



ПЛАН РАСКЛАДКИ ВЕРХНИХ ИГУЛОВЫХ СЕТОК



МАРКА ЛОТКА	ПОВ.	НАИМЕНОВАНИЕ	КОЛ.	ОБОЗНАЧЕНИЕ ДОКУМЕНТА
СБОРОЧНЫЕ ЕДИНИЦЫ				
ЛЗТ - 11	5	СЕТКА С2-14-3	1	3.006.1-2.87.3-13
	6	С4-41-3	2	-67
	7	КАРКАС КР5-2	16	-117
СБОРОЧНЫЕ ЕДИНИЦЫ				
ЛЗТ - 12	5	СЕТКА С2-14-4	1	3.006.1-2.87.3-13
	6	С4-41-3	2	-67
	7	КАРКАС КР5	16	-117
СБОРОЧНЫЕ ЕДИНИЦЫ				
ЛЗТ - 15	5	СЕТКА С2-14-5	1	3.006.1-2.87.3-13
	6	С4-41-4	2	-67
	7	КАРКАС КР5	16	-117
СБОРОЧНЫЕ ЕДИНИЦЫ				
ЛЗТ - 11а	5	СЕТКА С2-14-3	1	3.006.1-2.87.3-13
	6	С4-41-3	2	-67
	7	КАРКАС КР5-2	16	-117
	8	ИЗДЕЛИЕ ЗАКЛАДНОЕ М 2	4	-118
СБОРОЧНЫЕ ЕДИНИЦЫ				
ЛЗТ - 12а	5	СЕТКА С2-14-4	1	3.006.1-2.87.3-13
	6	С4-41-3	2	-67
	7	КАРКАС КР5	16	-117
	8	ИЗДЕЛИЕ ЗАКЛАДНОЕ М 2	4	-118
СБОРОЧНЫЕ ЕДИНИЦЫ				
ЛЗТ - 15а	5	СЕТКА С2-14-5	1	3.006.1-2.87.3-13
	6	С4-41-4	2	-67
	7	КАРКАС КР5	16	-117
	8	ИЗДЕЛИЕ ЗАКЛАДНОЕ М 2	4	-118

МАРКА ЛОТКА	ПОВ.	НАИМЕНОВАНИЕ	КОЛ.	ОБОЗНАЧЕНИЕ ДОКУМЕНТА	
ДОКУМЕНТАЦИЯ					
		ТЕХНИЧЕСКОЕ ОПИСАНИЕ		3.006.1-2.87.1 Т0	
		ОПЛАМБОВЫЙ ЧЕРТЕЖ		3.006.1-2.87.1-116	
		ВЕДОМОСТЬ РАСХОДА СТАЛИ		3.006.1-2.87.1 РС	
СБОРОЧНЫЕ ЕДИНИЦЫ					
ДЛЯ ВСЕХ МАРОК	1	СЕТКА С1-6	2	3.006.1-2.87.3-2	
	ДЕТАЛИ				
	2	ПЕТЛЯНУП1	4	3.006.1-2.87.3-125	
	3	СТЕРЖЕНЬ АРМАТУРНЫЙ СТ 2	40	-129	
4	СТ 5	5	-129		

НАЧ. ОТД.	БРЮДСКИЙ	
И КОНТР.	УМАНЦЕВА	
ГЛ. СПЕЦ.	КОРОТЕЦКИЙ	
РУК. ГР.	ЧУМАКОВА	
ОБЛ. МОЖ.	УМАНЦЕВА	
ПРОВЕРИЛ	УМАНЦЕВА	
СТ. ТЕХН.	ПТАВАНЕНКО	

3.006.1-2.87.1-119

ЛОТОК

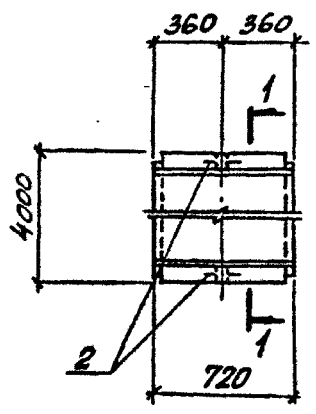
ЛЗТ-11... ЛЗТ-15; ЛЗТ-11а... ЛЗТ-15а

АРМИРОВАНИЕ

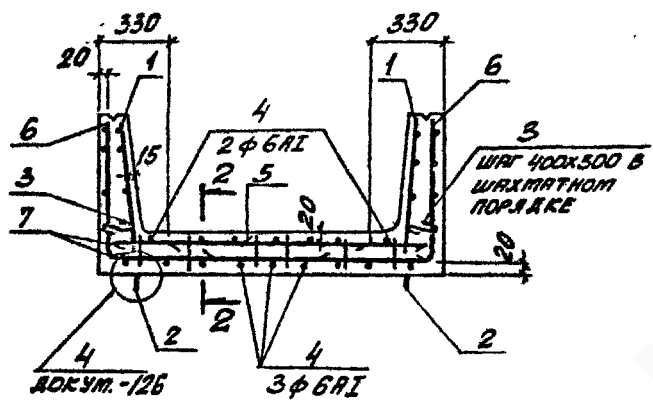
СТРАНА	ЛИСТ	ЛИСТОВ
Р		1

ХАРЬКОВСКИЙ
ПРОМСТРОЙНИИПРОЕКТ

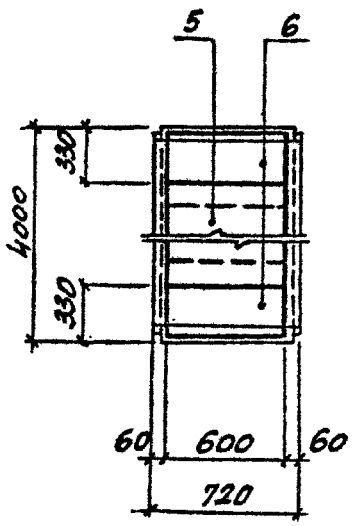
ПЛАН ЛОТКА



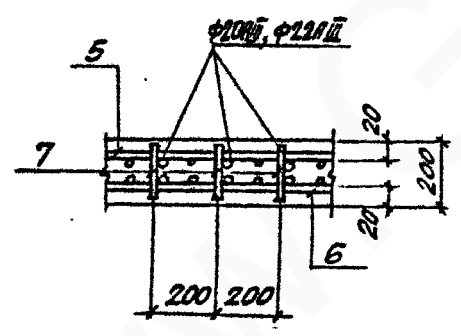
1-1 ПОВЕРХУТО
СХЕМА АРМИРОВАНИЯ



ПЛАН РАСКЛАДКИ ВЕРХНИХ И УГЛОВЫХ СЕТОК



2-2

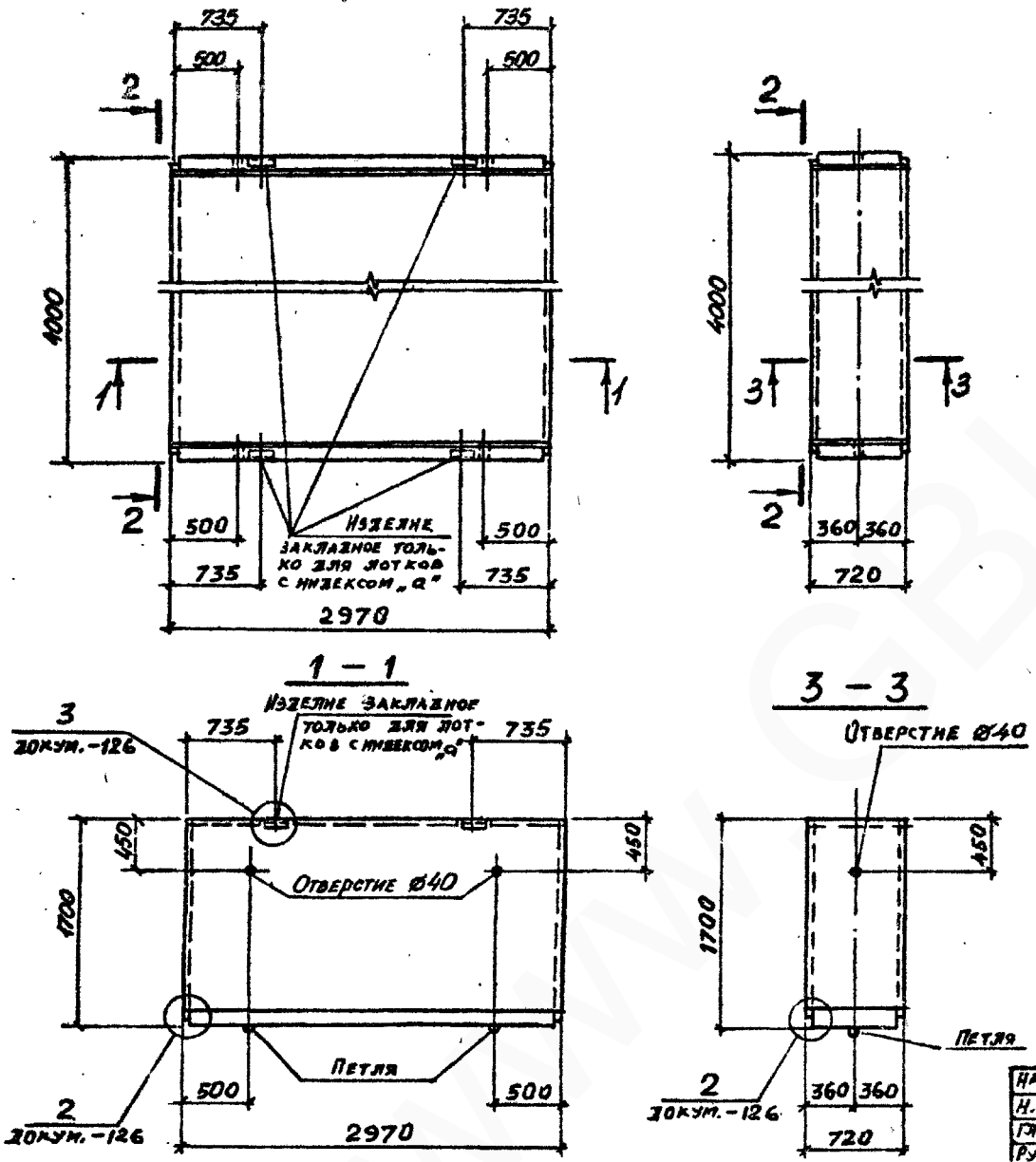


МАРКА ЛОТКА	Поз.	НАИМЕНОВАНИЕ	Кол.	ОБОЗНАЧЕНИЕ ДОКУМЕНТА
ДЛЯ ВСЕХ МАРОК	<u>ДОКУМЕНТАЦИЯ</u>			
		ТЕХНИЧЕСКОЕ ОПИСАНИЕ		3.006.1-2.87.1 ТО
		ОПЫЛУБОЧНЫЙ ЧЕРТЕЖ		3.006.1-2.87.1-116
		ВЕДОМОСТЬ РАСХОДА СТАЛИ		3.006.1-2.87.1 РС
	<u>СБОРОЧНЫЕ ЕДИНИЦЫ</u>			
	1	СЕТКА С1-14	2	3.006.1-2.87.3-3
	<u>ДЕТАЛИ</u>			
	2	ПЕТЛЯ УП1-6	2	1.400-9 ВЫП.1
	3	СТЕРЖЕНЬ АРМАТУРНЫЙ СГ 2	8	3.006.1-2.87.3-129
	4	СТ 6	5	-129
Л37 г-11	<u>СБОРОЧНЫЕ ЕДИНИЦЫ</u>			
	5	СЕТКА С2-30-3	1	3.006.1-2.87.3-24
	6	С4-88-3	2	-107
	7	КАРКАС КР5-2	4	-117
Л37 г-12	<u>СБОРОЧНЫЕ ЕДИНИЦЫ</u>			
	5	СЕТКА С2-30-4	1	3.006.1-2.87.3-24
	6	С4-88-3	2	-107
	7	КАРКАС КР5	4	-117
Л37 г-15	<u>СБОРОЧНЫЕ ЕДИНИЦЫ</u>			
	5	СЕТКА С2-30-5	1	3.006.1-2.87.3-24
	6	С4-88-4	2	-107
	7	КАРКАС КР5	4	-117

ИД. № ПОДЛ. ПОСЛОЖЬ И РАТ. ВЗЯМ. ИВ. №

НАЧ. ОТД.	БРДСКАЯ	Зр	3.006.1-2.87.1-120	ЛОТОК	СТРАНА	ЛИСТ	ЛИСТОВ
Н. КОНТР.	УМАНЦЕВА	Зр					
СП. СПЕЦ.	КОРОТЕЦКАЯ	Зр					
РУК. ГР.	ЧУМАКОВА	Зр					
ВЗЛ. ИЖ.	УМАНЦЕВА	Зр					
ПОДВЕРН.	УМАНЦЕВА	Зр	Л37 г-11... Л37 г-15. АРМИРОВАНИЕ	ХАРЬКОВСКИЙ ПРОМСТРОЙНИИПРОЕКТ			
СТ. ТЕХН.	ЛИТВИНЕНКО	Литв					

Лоток Л38-3...Л38-15; Л38-3а...Л38-15а Лоток Л38г-3...Л38г-15



МАРКА ЛОТКА	КЛАСС БЕТОНА	ОБЪЕМ БЕТОНА, м³	МАССА, т
Л38-3; Л38-3а	В 15	3,75	9,38
Л38-5; Л38-5а	В 25		
Л38-8; Л38-8а	В 30		
Л38-11; Л38-11а			
Л38-12; Л38-12а			
Л38-15; Л38-15а			
Л38г-3	В 15	9,94	2,35
Л38г-5	В 25		
Л38г-8	В 30		
Л38г-11			
Л38г-12			
Л38г-15			

ИЛ. № ПОС. ПОЛИС И ДАТА ВЛАС. № 17

НАЧ. ОТД.	БРОДСКИЙ	<i>[Signature]</i>
Н. КОНТ.	УМАНЦЕВА	<i>[Signature]</i>
ГЛ. КОНСТ.	КОРОТЕЦКИЙ	<i>[Signature]</i>
РУК. ГР.	ЧУМАКОВА	<i>[Signature]</i>
ВЕД. ИНЖ.	УМАНЦЕВА	<i>[Signature]</i>
ПРОВЕРИЛ	УМАНЦЕВА	<i>[Signature]</i>
ИНЖЕН.	ФОМИЧЕВ	<i>[Signature]</i>

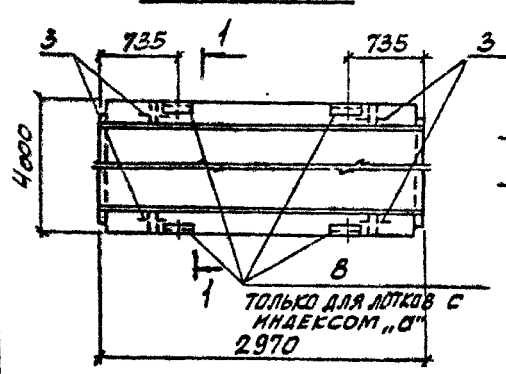
3.006.1-2.87.1-121

Лоток Л38, Л38г
ОПЛУБУЧУЮЩИЙ ЧЕРТЕЖ

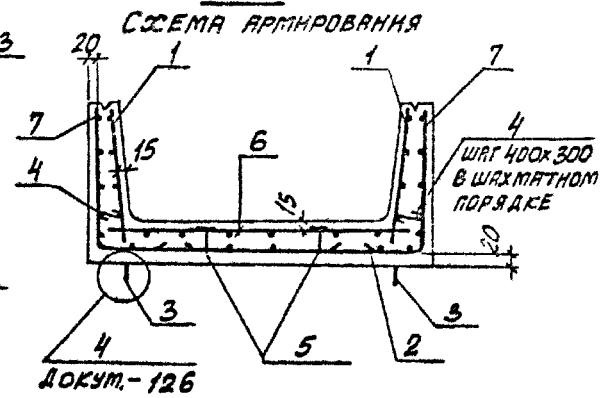
СТАЛИЯ	ЛИСТ	ЛИСТОВ
Р		1

ХАРЬКОВСКИЙ
ПРОМСТРОЙНИИПРОЕКТ

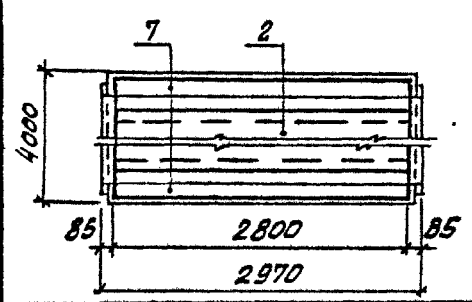
ПЛАН ЛОТКА



1-1 ПОВЕРХУТО



ПЛАН РАСКЛАДКИ НИЖНИХ СЕТОК



МАРКА ЛОТКА	ПОВ.	НАИМЕНОВАНИЕ	КОЛ.	ОБОЗНАЧЕНИЕ ДОКУМЕНТА
<u>ДОКУМЕНТАЦИЯ</u>				
		ТЕХНИЧЕСКОЕ ОПИСАНИЕ		3.006.1-2.87.1 Т0
		ОПЛАВУБОЧНЫЙ ЧЕРТЕЖ		3.006.1-2.87.1-121
		ВЕДОМОСТЬ РАСХОДА СТАЛИ		3.006.1-2.87.1 РС
		СХЕМА ФИКСАЦИИ СЕТОК		3.006.1-2.87.1-127
<u>СБОРОЧНЫЕ ЕДИНИЦЫ</u>				
ДЛЯ ВСЕХ МАРОК		1 СЕТКА С1-7	2	3.006.1-2.87.3-2
		2 С5-5	1	- ИИ
<u>ДЕТАЛИ</u>				
		3 ПЕТЛЯ НУЛ1	4	3.006.1-2.87.3-125
		4 СТЕРЖЕНЬ АРМАТУРНЫЙ Ст3	45	-129
		5 ФИКСАТОР Ф 5	10	-129

ЧИВ. № ПОСЛА. ПОДПИСЬ И ДАТА
 ВЗЯТ. ИНВ. №

МАРКА ЛОТКА	ПОВ.	НАИМЕНОВАНИЕ	КОЛ.	ОБОЗНАЧЕНИЕ ДОКУМЕНТА
<u>СБОРОЧНЫЕ ЕДИНИЦЫ</u>				
Л38-3		6 СЕТКА С2-15	1	3.006.1-2.87.3-14
		7 С4-42	2	-68
<u>СБОРОЧНЫЕ ЕДИНИЦЫ</u>				
Л38-5		6 СЕТКА С2-15-3	1	3.006.1-2.87.3-14
		7 С4-42-1	2	-68
<u>СБОРОЧНЫЕ ЕДИНИЦЫ</u>				
Л38-8		6 СЕТКА С2-15-4	1	3.006.1-2.87.3-14
		7 С4-42-2	2	-68
<u>СБОРОЧНЫЕ ЕДИНИЦЫ</u>				
Л38-3а		6 СЕТКА С2-15	1	3.006.1-2.87.3-14
		7 С4-42	2	-68
		8 ИЗДЕЛИЕ ЗАКЛАДНОЕ М2	4	-118
<u>СБОРОЧНЫЕ ЕДИНИЦЫ</u>				
Л38-5а		6 СЕТКА С2-15-3	1	3.006.1-2.87.3-14
		7 С4-42-1	2	-68
		8 ИЗДЕЛИЕ ЗАКЛАДНОЕ М2	4	-118
<u>СБОРОЧНЫЕ ЕДИНИЦЫ</u>				
Л38-8а		6 СЕТКА С2-15-4	1	3.006.1-2.87.3-14
		7 С4-42-2	2	-68
		8 ИЗДЕЛИЕ ЗАКЛАДНОЕ М2	4	-118

НАЧ. ОТД.	БРЮДСКИЙ	Л
И КОНТР.	УМАНЦЕВА	Л
ГЛ. СПЕЦ.	КОРАТЦЕНКО	Л
РУК. ГР.	ЧУМАКОВА	Л
ВСП. МОЖ.	УМАНЦЕВА	Л
ПРОВЕРКА	УМАНЦЕВА	Л
СТ. ТЕХН.	ЛИТВИНЕНКО	Л

3.006.1-2.87.1-122

ЛОТОК

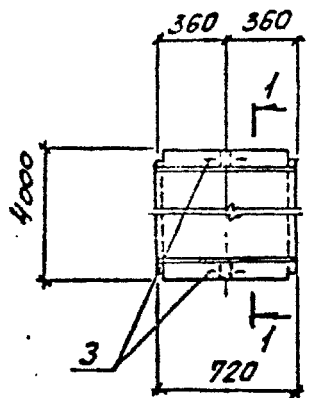
Л38-3... Л38-8; Л38-3а... Л38-8а.

АРМИРОВАНИЕ

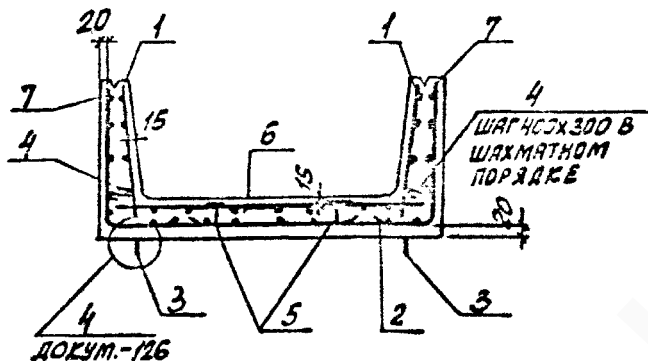
СТРАНА	ЛНСТ	ЛНСТОВ
Р		1

ХАРЬКОВСКИЙ ПРОМСТРОЙНИИПРОЕКТ

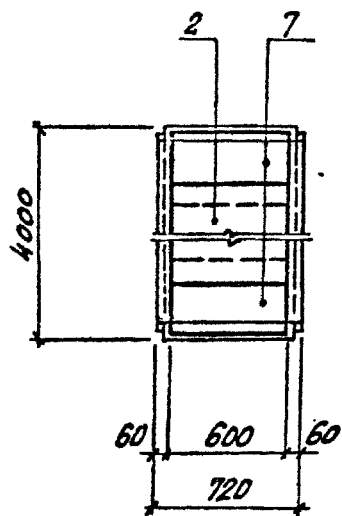
ПЛАН ЛОТКА



1-1 ПОВЕРНУТО
СХЕМА АРМИРОВАНИЯ



ПЛАН РАСКЛАДКИ НИЖНИХ СЕТОК

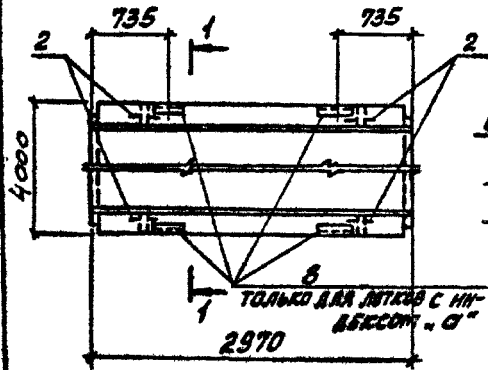


МАРКА ЛОТКА	ЛПЗ	НАИМЕНОВАНИЕ	КОЛ.	ОБОЗНАЧЕНИЕ ДОКУМЕНТА
ДЛЯ ВСЕХ МАРОК		<u>ДОКУМЕНТАЦИЯ</u>		
		ТЕХНИЧЕСКОЕ ОПИСАНИЕ		3.006.1-2.87.1 ТД
		ОПЛУБОВЫЧНЫЙ ЧЕРТЕЖ		3.006.1-2.87.1-121
		ВЕДОМОСТЬ РАСУМА СТАЛАН		3.006.1-2.87.1 РС
		СХЕМА ФРЕСАЦИИ СЕТОК		3.006.1-2.87.1-127
		<u>СБОРОЧНЫЕ ЕДИНИЦЫ</u>		
	1	СЕТКА С1-15	2	3.006.1-2.87.3-3
	2	С5-9	1	-112
		<u>ДЕТАЛИ</u>		
	3	ПЕЛЯ УП1-8	2	1.400-9 ВЫП. 1
4	СТЕРЖЕНЬ АРМАТУРНЫЙ СТ 3	10	3.006.1-2.87.3-129	
5	ФРЕСАТОР Ф 5	4	-129	
Л38 _г -3		<u>СБОРОЧНЫЕ ЕДИНИЦЫ</u>		
	6	СЕТКА С2-31	1	3.006.1-2.87.3-25
7	С4-89	2	-108	
Л38 _г -5		<u>СБОРОЧНЫЕ ЕДИНИЦЫ</u>		
	6	СЕТКА С2-31-2	1	3.006.1-2.87.3-25
7	С4-89-1	2	-108	
Л38 _г -8		<u>СБОРОЧНЫЕ ЕДИНИЦЫ</u>		
	6	СЕТКА С2-31-4	1	3.006.1-2.87.3-25
7	С4-89-2	2	-108	

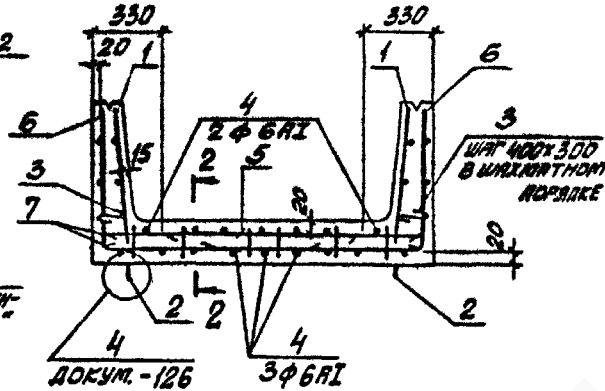
ИЗВ. № ПОДЛ. ПОДПИСЬ К. АРТА
Б.З.А.М. И.В.Е.А.С.

НАЧ. ОТА	БРЮДСКИЙ		3.006.1-2.87.1-123	СТРАНА	ЛИСТ	ЛИСТОВ
И. КОНТР.	УМАНЦЕВА					
СЛ. СПЕЦ.	КОРОТЕЦКИЙ					
РУК. ГР.	ЧУМАКОВА					
ВЕД. ИЖХ	УМАНЦЕВА					
ПРОВЕРИЛ	УМАНЦЕВА		ЛОТОК Л38 _г -3... Л38 _г -8. АРМИРОВАНИЕ	Р	1	
С.У. ТЕХН.	ЛЮТВИНЕНКО					ХАРЬКОВСКИЙ ПРОМСТРОЙНИИПРОЕКТ

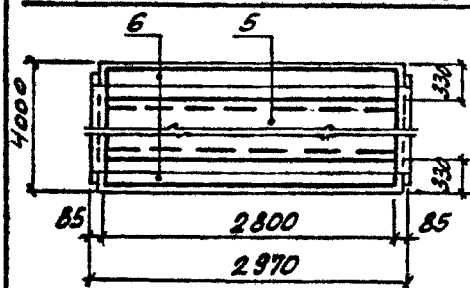
ПЛАН ЛОТКА



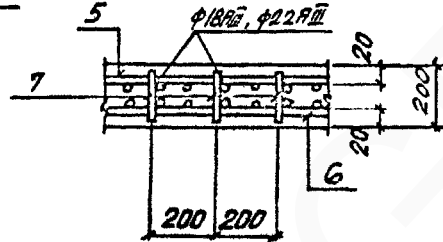
**1-1 ПОВЕРХУТО
СХЕМА АРМИРОВАНИЯ**



ПЛАН РАСКЛАДКИ ВЕРХНИХ УГЛОВЫХ СЕТОК



2-2



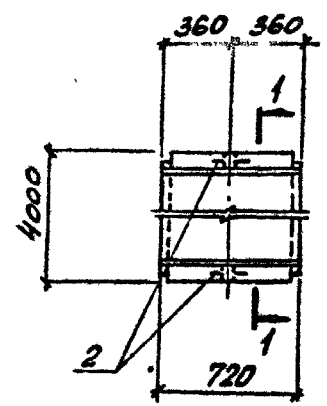
МАРКА ЛОТКА	Поз.	НАИМЕНОВАНИЕ	Кол.	ОБОЗНАЧЕНИЕ ДОКУМЕНТА
Л38 - 4		<u>СБОРОЧНЫЕ ЕДИНИЦЫ</u>		
	5	СЕТКА С2-14-3	1	3.006.1-2.87.3-13
	6	С4-42-3	2	-68
Л38 - 12		<u>СБОРОЧНЫЕ ЕДИНИЦЫ</u>		
	5	СЕТКА С2-14-4	1	3.006.1-2.87.3-13
	6	С4-42-3	2	-68
Л38 - 15		<u>СБОРОЧНЫЕ ЕДИНИЦЫ</u>		
	5	СЕТКА С2-14-5	1	3.006.1-2.87.3-13
	6	С4-42-4	2	-68
Л38 - 11а		<u>СБОРОЧНЫЕ ЕДИНИЦЫ</u>		
	5	СЕТКА С2-14-3	1	3.006.1-2.87.3-13
	6	С4-42-3	2	-68
Л38 - 12а		<u>СБОРОЧНЫЕ ЕДИНИЦЫ</u>		
	5	СЕТКА С2-14-4	1	3.006.1-2.87.3-13
	6	С4-42-3	2	-68
Л38 - 15а		<u>СБОРОЧНЫЕ ЕДИНИЦЫ</u>		
	5	СЕТКА С2-14-5	1	3.006.1-2.87.3-13
	6	С4-42-4	2	-68
Л38 - 11б		<u>СБОРОЧНЫЕ ЕДИНИЦЫ</u>		
	5	СЕТКА С2-14-3	1	3.006.1-2.87.3-13
	6	С4-42-3	2	-68
Л38 - 12б		<u>СБОРОЧНЫЕ ЕДИНИЦЫ</u>		
	5	СЕТКА С2-14-4	1	3.006.1-2.87.3-13
	6	С4-42-3	2	-68
Л38 - 15б		<u>СБОРОЧНЫЕ ЕДИНИЦЫ</u>		
	5	СЕТКА С2-14-5	1	3.006.1-2.87.3-13
	6	С4-42-4	2	-68
Л38 - 4		<u>СБОРОЧНЫЕ ЕДИНИЦЫ</u>		
	7	КАРКАС КР5-3	16	-117
	8	ИЗДЕЛИЕ ЗАКЛАДНОЕ М2	4	-118
Л38 - 12		<u>СБОРОЧНЫЕ ЕДИНИЦЫ</u>		
	7	КАРКАС КР5	16	-117
	8	ИЗДЕЛИЕ ЗАКЛАДНОЕ М2	4	-118
Л38 - 15		<u>СБОРОЧНЫЕ ЕДИНИЦЫ</u>		
	7	КАРКАС КР5	16	-117
	8	ИЗДЕЛИЕ ЗАКЛАДНОЕ М2	4	-118
Л38 - 11а		<u>СБОРОЧНЫЕ ЕДИНИЦЫ</u>		
	7	КАРКАС КР5	16	-117
	8	ИЗДЕЛИЕ ЗАКЛАДНОЕ М2	4	-118
Л38 - 12а		<u>СБОРОЧНЫЕ ЕДИНИЦЫ</u>		
	7	КАРКАС КР5	16	-117
	8	ИЗДЕЛИЕ ЗАКЛАДНОЕ М2	4	-118
Л38 - 15а		<u>СБОРОЧНЫЕ ЕДИНИЦЫ</u>		
	7	КАРКАС КР5	16	-117
	8	ИЗДЕЛИЕ ЗАКЛАДНОЕ М2	4	-118

МАРКА ЛОТКА	Поз.	НАИМЕНОВАНИЕ	Кол.	ОБОЗНАЧЕНИЕ ДОКУМЕНТА
Для всех марок		<u>ДОКУМЕНТАЦИЯ</u>		
		ТЕХНИЧЕСКОЕ ОПИСАНИЕ		3.006.1-2.87.1 Т0
		ОПЛАЧУЮЩИЙ ЧЕРТЕЖ		3.006.1-2.87.1-121
		ВЕДОМОСТЬ РАСХОДА СТАЛИ		3.006.1-2.87.1 РС
Для всех марок		<u>СБОРОЧНЫЕ ЕДИНИЦЫ</u>		
	1	СЕТКА С1-7	2	3.006.1-2.87.3-2
		<u>ДЕТАЛИ</u>		
	2	ПЕТЛЯНУП1	4	3.006.1-2.87.3-125
	3	СТЕРЖЕНЬ АРМАТУРНЫЙ СТ3	45	-129
	4	СТ5	5	-129

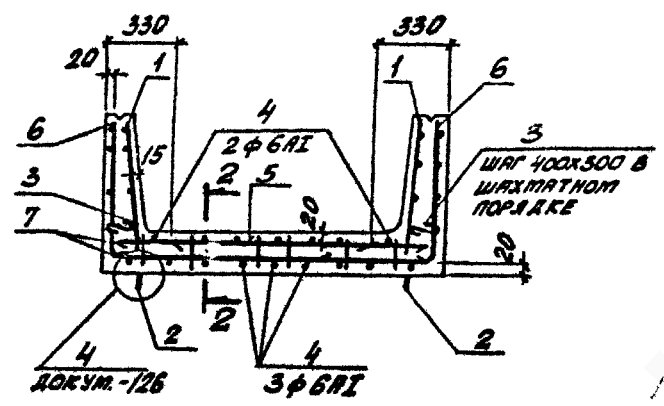
Имя, по подл. Подпись и дата Взам. инв. №

ИЗЧ. ОТА	БРЮСКИН	С		3.006.1-2.87.4-124		
И КОНТР.	УМАНЦЕВА	С				
ГЛ. СПЕЦ.	КОРОТЦЕНЯ	С				
РУК. ГР.	ЧУМАКОВА	С				
ВСЯ ИЖ.	УМАНЦЕВА	С		ЛОТОК Л38-Н... Л38-15; Л38-На... Л38-15 АРМИРОВАНИЕ		
ПРОВЕРЯЮЩ.	УМАНЦЕВА	С				
СТ. ТЕХН.	ЛИТВИНЕНКО	С				
				СТРАНА	ЛИСТ	ЛИСТОВ
				Р	1	1
				ХАРЬКОВСКИЙ ПРОМСТРОЙНИИПРОЕКТ		

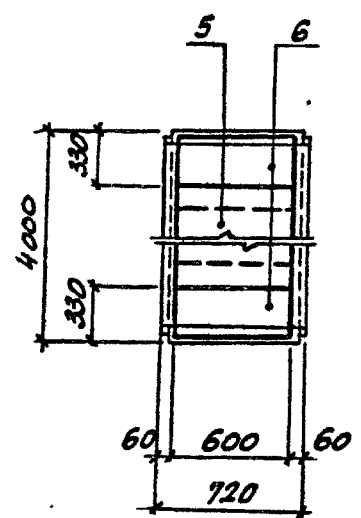
ПЛАН ЛОТКА



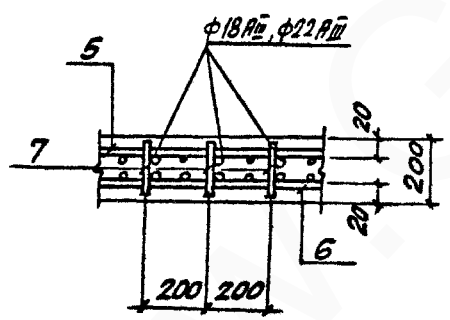
**1-1 ПОВЕРНУТО
СХЕМА АРМИРОВАНИЯ**



**ПЛАН РАСКЛАДКИ ВЕРХНИХ
И УГЛОВЫХ СЕТОК**



2-2



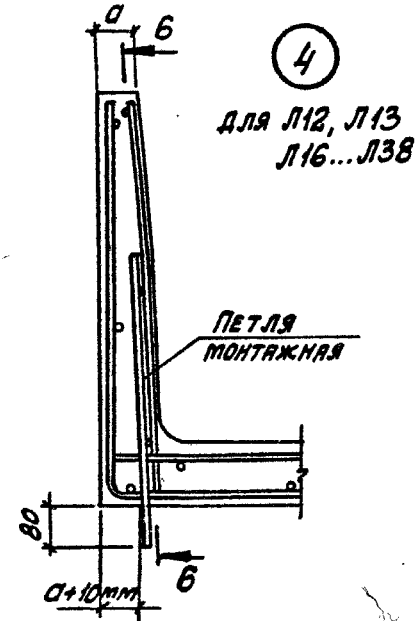
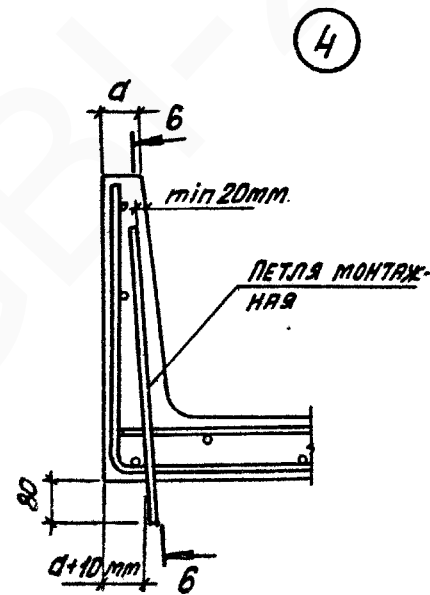
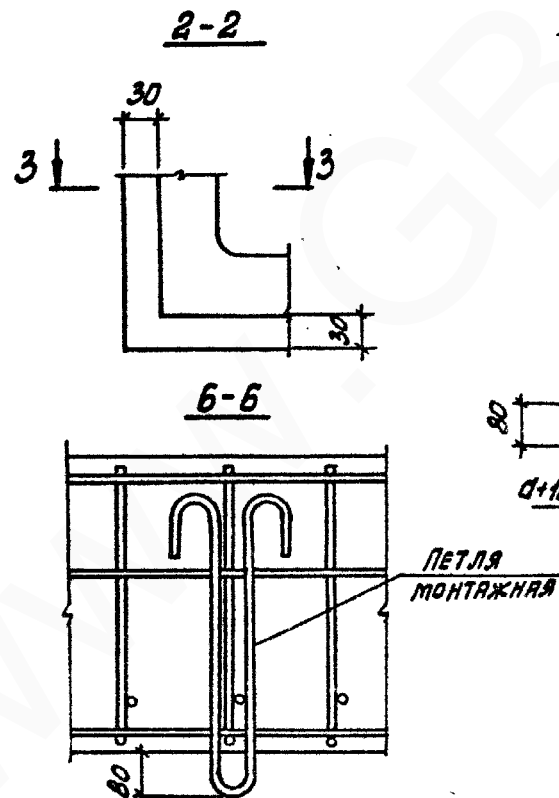
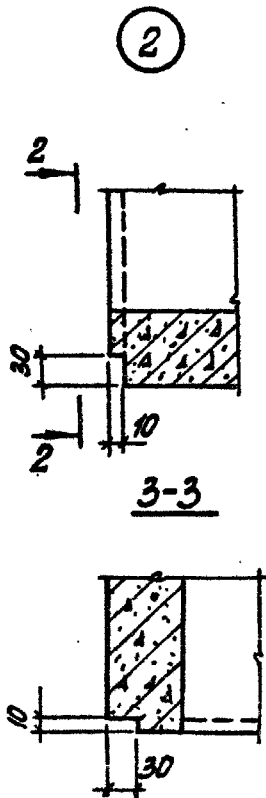
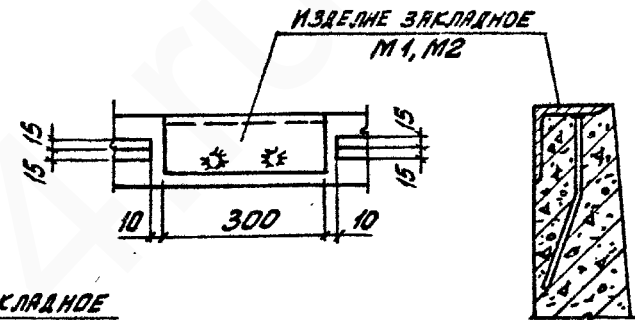
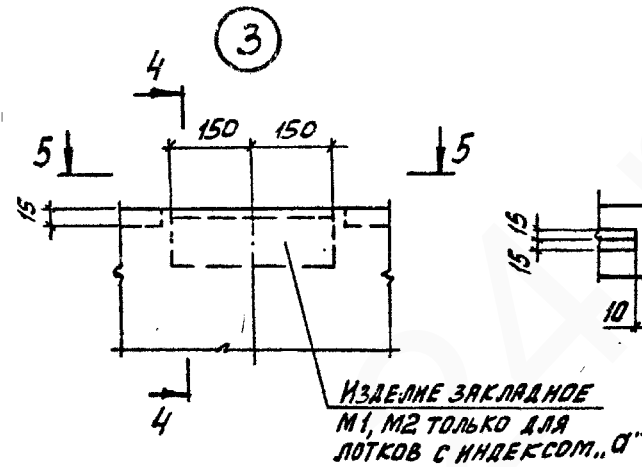
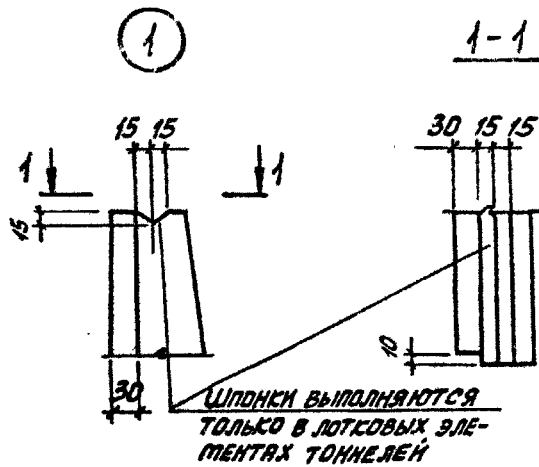
МАРКА ЛОТКА	ПОВ.	НОМЕР ВАНН.	КОЛ.	ОБЪЯВЛЕНИЕ ДОКУМЕНТА
		ДОКУМЕНТЫ		
		ТЕХНИЧЕСКОЕ ЗАДАНИЕ		3.006.1-2.87.1 Т0
		ОПИСАНИЕ ЧЕРТЕЖ		3.006.1-2.87.1-121
		ВЕДОМОСТЬ РАСЧЕТОВ		3.006.1-2.87.1 РС
		СБОРОЧНЫЕ ЕДИНИЦЫ		
ДЛЯ ВСЕХ МАРОК	1	СЕТКА С1-5	2	3.006.1-2.87.3-3
		ДЕТАЛИ		
	2	ПЕТЛЯ УМ-8	2	1.400-9 ВЫП.1
	3	СТЕЖЕКА АРМИРУЮЩАЯ С13	10	3.006.1-2.87.3-122
	4	С16	5	-129
		СБОРОЧНЫЕ ЕДИНИЦЫ		
Л38 г-11	5	СЕТКА С 2-30-3	1	3.006.1-2.87.3 -24
	6	С4-89-3	2	-108
	7	КАРКАС КР5-3	4	-117
		СБОРОЧНЫЕ ЕДИНИЦЫ		
Л38 г-12	5	СЕТКА С2-30-4	1	3.006.1-2.87.3 -24
	6	С4-89-3	2	-108
	7	КАРКАС КР5	4	-117
		СБОРОЧНЫЕ ЕДИНИЦЫ		
Л38 г-15	5	СЕТКА С2-30-5	1	3.006.1-2.87.3 -24
	6	С4-89-4	2	-108
	7	КАРКАС КР5	4	-117

ИВР. № ПОДЛ. ПОДПИСЬ И ДАТА
 ОБЩ. ИВР. №

ИВЧ. ОД.	БРЮДСКИЙ		3.006.1-2.87.1-125	СТАДИЯ ЛИСТ ЛИСТОВ Р 1 1
И. КОНТР.	УМАНЦЕВА			
ОТ. СПЕЦ.	КОРОТЦЕНЯ			
РУК. ГР.	ЧУМАКОВА			
ВЕД. ИЖ.	УМАНЦЕВА			
ПРОВЕРИЛ	УМАНЦЕВА		ЛОТОК Л38 г-11... Л38 г-15. АРМИРОВАНИЕ	ХАРЬКОВСКИЙ ПРОМСТРОЙНИИПРОЕКТ
СТ. ТЕХН.	АНТОНЕНКО			

22991-02 86

ФОРМАТ А3



УЧОД. ПЕЛ.А. ПОВТОРКА 1. А. Г. Г. В. С. А. М. И. В. А. С. П. 2.

Н.Ч. О.А.	БРОДСКИЙ	Л	
Н.КОНТР.	УМАНЦЕВА	Л	
С.Л. СПЕЦ.	КОРАТЦЕСКИЙ	Л	
Р.У.К. Г.Р.	ЧУМАКОВА	Л	
В.Е.Д. И.Н.К.	УМАНЦЕВА	Л	
П.Р.О.В.Е.Р.	УМАНЦЕВА	Л	
И.Н.Ж.Е.Н.	КОЗУБ	Л	

3.006.1-2.87.1-126

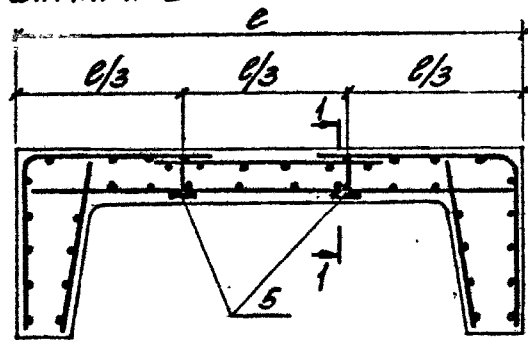
Узел 1... 4

СТАНЦИЯ	ЛИСТ	ЛИСТОВ
Р		1
ХАРЬКОВСКИЙ ПРОМСТРОЙНИИПРОЕКТ		

22991-02 87

ФОРМАТ А3

СХЕМА ФИКСАЦИИ СЕТОК В ЛОТКАХ
ШИРИНОЙ 2400... 3600 мм



1-1

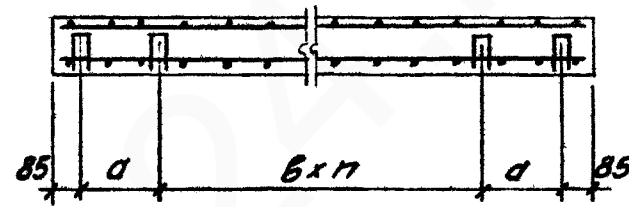
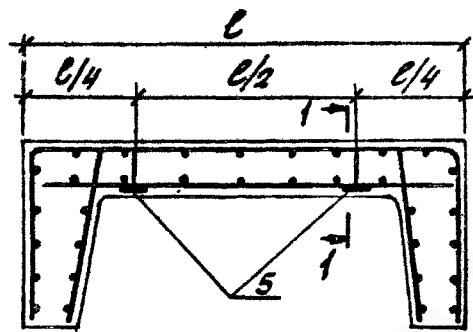


СХЕМА ФИКСАЦИИ СЕТОК В ЛОТКАХ
ШИРИНОЙ 1200... 2100 мм



МАРКА ЛОТКА	РАЗМЕРЫ, мм		n
	a	B	
Л10... Л21, Л23, Л24	650	750	6
Л22, Л25... Л38	650	750	2
Л10g ... Л38g	-	550	1

В ЛОТКАХ, АРМИРОВАННЫХ КАРКАСАМИ,
ФИКСАТОРЫ (ПОЗ. 5) НЕ УСТАНОВЛИВАЮТСЯ.

ИЗДАНИЕ ПОС. А. ПОДПИСЬ И ДАТА ВЗЛОМ ИЛИ АС

НАЧ. ОД.	БРЮДСКИЙ	ИЗ	3.006.1-2.87.1-127	СХЕМА ФИКСАЦИИ СЕТОК	СТАНДА	ЛИСТ	ЛИСТОВ
И КОНТР.	УМАНЦЕВА	ИЗ			Р	1	
ГЛА. СПЕЦ.	КОРОТЕЦКИЙ	ИЗ			ХАРЬКОВСКИЙ ПРОМСТРОЙНИИПРОЕКТ		
РУК. ГР.	ЧУМАКОВА	ИЗ					
ВЕД. ИНЖ.	УМАНЦЕВА	ИЗ					
ПРОВЕРИЛ	УМАНЦЕВА	ИЗ					
СТ. ТРИН.	ЛИТВИНЕНКО	ИЗ					

МАРКА ЭЛЕМЕНТА	ИЗДЕЛИЯ АРМАТУРНЫЕ, кг															ИЗДЕЛИЯ ЗАКЛАДНЫЕ, кг															ОБЩИЙ РАСХОД, кг	
	АРМАТУРА КЛАССА															АРМАТУРА КЛАССА																
	А-III					А-I					ВР-I					ВСЕГО	А-III					А-I					ВСЕГО	ПРОКАТ СТАЛИ				
	ГОСТ 5781-82					ГОСТ 5781-82					ГОСТ 6727-80*						ГОСТ 5781-82					ГОСТ 5781-82							ГОСТ 380-71*			
6	8	10	12	14	16	18	20	22	25	Итого	6	8	10	Итого	3	4	Итого	ВСЕГО	8	Итого	8	10	12	14	16	18	20	Итого	1635	Итого	ВСЕГО	
Л1-8	9,5	-	-	-	-	-	-	-	-	9,5	-	-	-	-	2,4	2,4	11,9	-	-	1,3	-	-	-	-	-	-	1,3	-	-	1,3	13,2	
Л1-15	2,7	12,1	-	-	-	-	-	-	-	14,8	-	-	-	-	2,4	2,4	17,2	-	-	1,3	-	-	-	-	-	-	1,3	-	-	1,3	18,5	
Л2-8	11,5	-	-	-	-	-	-	-	-	11,5	-	-	-	-	2,4	2,4	13,9	-	-	1,3	-	-	-	-	-	-	1,3	-	-	1,3	15,2	
Л2-15	3,7	13,9	-	-	-	-	-	-	-	17,6	-	-	-	-	2,4	2,4	20,0	-	-	1,3	-	-	-	-	-	-	1,3	-	-	1,3	21,3	
Л3-8	14,5	-	-	-	-	-	-	-	-	14,5	-	-	-	-	1,2	3,2	4,4	18,9	-	-	-	2,4	-	-	-	-	-	2,4	-	-	2,4	21,3
Л3-15	-	25,7	-	-	-	-	-	-	-	25,7	-	-	-	-	1,2	3,2	4,4	30,1	-	-	-	2,4	-	-	-	-	-	2,4	-	-	2,4	32,3
Л4-8	5,0	20,4	-	-	-	-	-	-	-	25,4	-	-	-	-	1,2	3,7	4,9	30,3	-	-	-	2,4	-	-	-	-	-	2,4	-	-	2,4	32,7
Л4-15	-	29,1	-	-	-	-	-	-	-	29,1	-	-	-	-	1,2	3,7	4,9	34,0	-	-	-	2,4	-	-	-	-	-	2,4	-	-	2,4	36,4
Л5-8	5,0	23,9	-	-	-	-	-	-	-	28,9	-	-	-	-	1,2	4,3	5,5	34,4	-	-	-	-	3,9	-	-	-	-	3,9	-	-	3,9	38,3
Л5-15	-	32,8	-	-	-	-	-	-	-	32,8	-	-	-	-	1,2	4,3	5,5	38,3	-	-	-	-	3,9	-	-	-	-	3,9	-	-	3,9	42,2
Л6-5	-	38,4	-	-	-	-	-	-	-	38,4	-	-	-	-	1,2	4,2	5,4	43,8	-	-	-	-	3,9	-	-	-	-	3,9	-	-	3,9	47,7
Л6-8	-	-	59,9	-	-	-	-	-	-	59,9	-	-	-	-	-	6,3	6,3	66,2	-	-	-	-	3,9	-	-	-	-	3,9	-	-	3,9	70,1
Л6-11	-	-	59,9	-	-	-	-	-	-	59,9	-	-	-	-	-	6,3	6,3	66,2	-	-	-	-	3,9	-	-	-	-	3,9	-	-	3,9	70,1
Л6-12	-	-	38,8	30,4	-	-	-	-	-	69,2	5,8	-	-	5,8	0,3	4,2	4,5	79,5	-	-	-	-	3,9	-	-	-	-	3,9	-	-	3,9	83,4
Л6-15	-	-	38,8	30,4	-	-	-	-	-	69,2	5,8	-	-	5,8	0,3	4,2	4,5	79,5	-	-	-	-	3,9	-	-	-	-	3,9	-	-	3,9	83,4
Л7-5	-	41,9	-	-	-	-	-	-	-	41,9	-	-	-	-	1,2	4,8	6,0	47,9	-	-	-	-	3,9	-	-	-	-	3,9	-	-	3,9	51,8
Л7-8	-	-	65,5	-	-	-	-	-	-	65,5	-	-	-	-	-	6,9	6,9	72,4	-	-	-	-	3,9	-	-	-	-	3,9	-	-	3,9	76,3
Л7-11	-	-	65,5	-	-	-	-	-	-	65,5	-	-	-	-	-	6,9	6,9	72,4	-	-	-	-	3,9	-	-	-	-	3,9	-	-	3,9	76,3
Л7-12	-	-	44,4	30,4	-	-	-	-	-	74,8	5,8	-	-	5,8	0,3	4,8	5,1	85,7	-	-	-	-	3,9	-	-	-	-	3,9	-	-	3,9	89,6

МЛВ. № ПОДЛ. Лист № 1 из 1

НАЧ. ОТД. БРОДСКИЙ
 И. КОНТР. УМАНЦЕВА
 ВЕК. КАНЦ. УМАНЦЕВА
 ИСПОЛН. КРАПЫШОВА
 ПРОВЕР. ГУРОВИЧ

3.006.1-2.87.1 РС

ВЕДОМОСТЬ
 РАСХОДА СТАЛИ НА
 ЭЛЕМЕНТ

СТАНДА	ЛИСТ	ЛИСТОВ
Р	1	23
ХАРЬКОВСКИЙ ПРОМСТРОЙНИИПРОЕКТ		

МАРКА ЭЛЕМЕНТА	ИЗДЕЛИЯ АРМАТУРНЫЕ, КГ															ИЗДЕЛИЯ З. КЛАДНЫЕ, КГ										ОБЩИЙ РАСХОД, КГ					
	АРМАТУРА КЛАССА															АРМАТУРА КЛАССА					ПРОЦЕНТ СТАЛИ	ВСЕГО									
	А-III					А-II					Вр-II			А-III		А-I			ВСТЗ КЛ2												
	ГОСТ 5781-82					ГОСТ 5781-82					ГОСТ 6727-80*			ГОСТ 5781-82		ГОСТ 5781-82			ГОСТ 380-71*												
	6	8	10	12	14	16	18	20	22	25	Итого	6	8	10	Итого	3	4	Итого	8	Итого	8		10	12	14		16	18	20	Итого	16345
Л7-15	-	-	44,4	30,4	-	-	-	-	-	74,8	5,8	-	-	5,8	0,3	4,8	5,1	85,7	-	-	-	-	3,9	-	-	-	3,9	-	-	3,9	89,6
Л8-5	7,6	39,2	-	-	-	-	-	-	-	46,8	-	-	-	-	4,8	-	4,8	51,6	-	-	-	-	-	-	-	-	6,1	-	-	6,1	57,7
Л8-8	-	13,5	61,0	-	-	-	-	-	-	74,5	-	-	-	-	1,2	6,4	7,6	82,1	-	-	-	-	-	-	-	-	6,1	-	-	6,1	88,2
Л8-11	-	13,5	61,0	-	-	-	-	-	-	74,5	-	-	-	-	1,2	6,4	7,6	82,1	-	-	-	-	-	-	-	-	6,1	-	-	6,1	88,2
Л8-15	-	-	21,1	88,0	-	-	-	-	-	109,1	17,4	-	-	17,4	0,8	2,1	2,9	129,4	-	-	-	-	-	-	-	-	6,1	-	-	6,1	135,5
Л9-5	7,6	-	72,0	-	-	-	-	-	-	79,6	-	-	-	-	1,2	7,4	8,6	88,2	-	-	-	-	-	-	-	-	8,8	-	-	8,8	97,0
Л9-8	-	13,5	-	104,0	-	-	-	-	-	117,5	20,2	-	-	20,2	2,2	-	2,2	139,9	-	-	-	-	-	-	-	-	8,8	-	-	8,8	148,7
Л9-11	-	13,5	-	104,0	-	-	-	-	-	117,5	20,2	-	-	20,2	2,2	-	2,2	139,9	-	-	-	-	-	-	-	-	8,8	-	-	8,8	148,7
Л9-15	-	-	21,1	104,0	-	-	-	-	-	125,1	20,2	-	-	20,2	1,0	2,1	3,1	148,4	-	-	-	-	-	-	-	-	8,8	-	-	8,8	157,2
Л10-3	-	17,2	45,3	-	-	-	-	-	-	62,5	1,8	-	-	1,8	1,5	4,8	6,3	70,6	-	-	-	-	3,9	-	-	-	3,9	-	-	3,9	74,5
Л10-5	-	-	72,1	-	-	-	-	-	-	72,1	1,8	-	-	1,8	-	7,5	7,5	81,4	-	-	-	-	3,9	-	-	-	3,9	-	-	3,9	85,3
Л10-8	-	-	45,3	-	52,8	-	-	-	-	98,1	9,2	-	-	9,2	0,4	4,8	5,2	112,5	-	-	-	-	3,9	-	-	-	3,9	-	-	3,9	116,4
Л10-11	-	-	-	55,2	52,8	-	-	-	-	118,0	22,3	-	-	22,3	1,0	-	1,0	141,3	-	-	-	-	3,9	-	-	-	3,9	-	-	3,9	145,2
Л10-15	-	-	-	-	88,8	58,8	-	-	-	157,6	22,3	-	-	22,3	1,0	-	1,0	180,9	-	-	-	-	3,9	-	-	-	3,9	-	-	3,9	184,8
Л11-3	-	17,2	55,4	-	-	-	-	-	-	72,6	1,8	-	-	1,8	1,5	5,4	6,9	81,3	-	-	-	-	6,1	-	-	-	6,1	-	-	6,1	87,4
Л11-5	-	-	26,8	80,0	-	-	-	-	-	106,8	16,6	-	-	16,6	0,8	2,7	3,5	126,9	-	-	-	-	6,1	-	-	-	6,1	-	-	6,1	133,0
Л11-8	-	-	-	80,0	52,8	-	-	-	-	132,8	24,0	-	-	24,0	1,2	-	1,2	158,0	-	-	-	-	6,1	-	-	-	6,1	-	-	6,1	164,1
Л11-11	-	-	-	-	161,6	-	-	-	-	161,6	24,0	-	-	24,0	1,2	-	1,2	186,8	-	-	-	-	6,1	-	-	-	6,1	-	-	6,1	192,9
Л11-15	-	-	-	-	-	210,8	-	-	-	210,8	24,0	-	-	24,0	1,2	-	1,2	236,0	-	-	-	-	6,1	-	-	-	6,1	-	-	6,1	242,1
Л12-3	-	40,4	66,6	-	-	-	-	-	-	107,0	1,8	-	-	1,8	10,3	1,0	11,3	120,1	-	-	-	-	-	-	-	8,8	-	-	8,8	128,9	
Л12-5	-	89,8	26,8	-	-	-	-	-	-	116,6	1,8	-	-	1,8	8,8	3,7	12,5	130,9	-	-	-	-	-	-	-	8,8	-	-	8,8	139,7	
Л12-8	-	23,2	-	86,8	-	-	-	-	-	110,0	19,0	-	-	19,0	3,8	1,0	4,8	133,8	-	-	-	-	-	-	-	8,8	-	-	8,8	142,6	
Л12-11	-	23,2	-	134,8	-	-	-	-	-	158,0	19,0	-	-	19,0	3,8	1,0	4,8	181,8	-	-	-	-	-	-	-	8,8	-	-	8,8	198,2	
Л12-12	-	23,2	-	-	183,6	-	-	-	-	206,8	26,6	-	-	26,6	3,8	1,0	4,8	238,2	-	-	-	-	-	-	-	8,8	-	-	8,8	247,0	

ИНВ. № РОДА, ПОДПИСЬ И ДАТА ВВЕДЕНИЯ

3.006.1-2.87.1 РС ЛИСТ
2

МАРКА ЭЛЕМЕНТА	ИЗДЕЛИЯ АРМАТУРНЫЕ, кг																	ИЗДЕЛИЯ ЗАКЛАДНЫЕ, кг										ОБЩИЙ РАСХОД, кг				
	АРМАТУРА КЛАССА																	АРМАТУРА КЛАССА											ПРОБАТ СТАЛИ			
	А-III									А-I				Вр-I				ВСЕГО	Всг 3 м2													
	ГОСТ 5781-82									ГОСТ 5781-82				ГОСТ 6727-80*					ВСЕГО	ГОСТ 380-74*												
	6	8	10	12	14	16	18	20	22	25	Итого	6	8	10	Итого	3	4			Итого	8	Итого	10	12	14	16	18		20	Итого	1635	1806
Л12-15	—	232	—	—	—	—	—	—	—	206,8	26,6	—	—	26,6	3,8	1,0	4,8			238,2			—	—	—	—	8,8	—	—	8,8		
Л13-3	9,7	80,6	—	—	—	—	—	—	—	90,3	2,0	—	—	2,0	8,7	1,2	9,9	102,2	—	—	—	—	—	—	12,2	—	—	—	12,2	114,4		
Л13-5	—	48,0	77,6	—	—	—	—	—	—	125,6	2,0	—	—	2,0	4,5	8,6	13,1	140,1	—	—	—	—	—	—	12,2	—	—	—	12,2	152,9		
Л13-8	—	30,8	26,8	112,8	—	—	—	—	—	170,4	22,2	—	—	22,2	4,0	3,9	7,9	200,6	—	—	—	—	—	—	12,2	—	—	—	12,2	212,7		
Л13-11	—	30,8	26,8	112,8	—	—	—	—	—	170,4	22,2	—	—	22,2	4,0	3,9	7,9	200,6	—	—	—	—	—	—	12,2	—	—	—	12,2	212,7		
Л13-15	—	30,8	—	151,6	—	—	—	—	—	182,4	29,6	—	—	29,6	4,4	1,2	5,6	217,6	—	—	—	—	—	—	12,2	—	—	—	12,2	229,8		
Л14-3	—	368	—	48,0	—	—	—	—	—	84,8	10,7	—	—	10,7	4,1	—	4,1	99,6	—	—	—	—	—	—	8,8	—	—	—	8,8	108,4		
Л14-5	—	—	57,2	48,0	—	—	—	—	—	105,2	10,7	—	—	10,7	0,5	6,4	6,9	122,8	—	—	—	—	—	—	8,8	—	—	—	8,8	131,6		
Л14-8	—	—	57,2	65,4	—	—	—	—	—	122,6	10,7	—	—	10,7	0,5	6,4	6,9	140,2	—	—	—	—	—	—	8,8	—	—	—	8,8	149,0		
Л14-11	—	—	57,2	—	—	85,4	—	—	—	142,6	10,7	—	—	10,7	0,5	6,4	6,9	160,2	—	—	—	—	—	—	8,8	—	—	—	8,8	169,0		
Л14-12	—	—	—	82,4	—	—	—	133,4	—	215,8	19,4	15,6	—	35,0	1,3	—	1,3	252,1	—	—	—	—	—	—	8,8	—	—	—	8,8	260,9		
Л14-15	—	—	—	82,4	—	—	—	133,4	—	215,8	19,4	15,6	—	35,0	1,3	—	1,3	252,1	—	—	—	—	—	—	8,8	—	—	—	8,8	260,9		
Л15-3	—	—	62,8	48,0	—	—	—	—	—	110,8	10,7	—	—	10,7	0,5	6,4	6,9	128,4	—	—	—	—	—	—	8,8	—	—	—	8,8	137,2		
Л15-3а	—	—	62,8	48,0	—	—	—	—	—	110,8	10,7	—	—	10,7	0,5	6,4	6,9	128,4	2,0	2,0	—	—	0,4	8,8	—	—	9,2	5,8	—	5,8	17,0	145,4
Л15-5	—	—	—	138,4	—	—	—	—	—	138,4	28,1	—	—	28,1	1,3	—	1,3	167,8	—	—	—	—	—	—	8,8	—	—	—	8,8	176,6		
Л15-5а	—	—	—	138,4	—	—	—	—	—	138,4	28,1	—	—	28,1	1,3	—	1,3	167,8	2,0	2,0	—	—	0,4	8,8	—	—	9,2	5,8	—	5,8	17,0	184,8
Л15-8	—	—	—	90,4	65,4	—	—	—	—	155,8	28,1	—	—	28,1	1,3	—	1,3	185,2	—	—	—	—	—	—	8,8	—	—	—	8,8	194,0		
Л15-8а	—	—	—	90,4	65,4	—	—	—	—	155,8	28,1	—	—	28,1	1,3	—	1,3	185,2	2,0	2,0	—	—	0,4	8,8	—	—	9,2	5,8	—	5,8	17,0	202,2
Л15-11	—	—	—	—	123,6	85,4	—	—	—	209,0	28,1	—	—	28,1	1,3	—	1,3	238,4	—	—	—	—	—	—	8,8	—	—	—	8,8	247,0		
Л15-11а	—	—	—	—	123,6	85,4	—	—	—	209,0	28,1	—	—	28,1	1,3	—	1,3	238,4	2,0	2,0	—	—	0,4	8,8	—	—	9,2	5,8	—	5,8	17,0	255,4
Л15-12	—	—	—	—	161,2	108,0	—	—	—	269,2	19,4	15,6	—	35,0	1,3	—	1,3	305,5	—	—	—	—	—	—	8,8	—	—	—	8,8	314,3		
Л15-12а	—	—	—	—	161,2	108,0	—	—	—	269,2	19,4	15,6	—	35,0	1,3	—	1,3	305,5	2,0	2,0	—	—	0,4	8,8	—	—	9,2	5,8	—	5,8	17,0	322,5
Л15-15	—	—	—	—	161,2	108,0	—	—	—	269,2	19,4	15,6	—	35,0	1,3	—	1,3	305,5	—	—	—	—	—	—	8,8	—	—	—	8,8	314,3		
Л15-15а	—	—	—	—	161,2	108,0	—	—	—	269,2	19,4	15,6	—	35,0	1,3	—	1,3	305,5	2,0	2,0	—	—	0,4	8,8	—	—	9,2	5,8	—	5,8	17,0	322,5

ИНВ 12.044. ПЕРИОДЫ И ДАТЫ ОБЗОРОВ

3.006.1-287.1 РС. лист 3

МАРКА ЭЛЕМЕНТА	ИЗДЕЛИЯ АРМАТУРНЫЕ, кг															ИЗДЕЛИЯ ЗАКЛАДНЫЕ, кг										ОБЩИЙ РАСХОД, кг						
	АРМАТУРА КЛАССА															АРМАТУРА КЛАССА					ПРОСАТ СТЯЖИ											
	А-III					А-I					Вс-I			А-III		А-I			ВсЗкл2													
	ГОСТ 5781-82					ГОСТ 5781-82					ГОСТ 6721-80*			ГОСТ 5781-82		ГОСТ 5781-82			ГОСТ 380-71*													
	6	8	10	12	14	16	18	20	22	25	Итого	6	8	10	Итого	3	4	Итого	8	Итого	10	12	14	16	18		20	Итого	16x25	20x25	Итого	
Л16-3	-	44,5	74,0	-	-	-	-	-	-	118,5	2,0	-	-	2,0	4,2	8,4	12,6	133,1	-	-	-	-	-	12,2	-	12,2	-	-	-	12,2	145,3	
Л16-3а	-	44,5	74,0	-	-	-	-	-	-	118,5	2,0	-	-	2,0	4,2	8,4	12,6	133,1	2,0	2,0	-	-	0,4	-	12,2	-	12,6	5,8	-	5,8	20,4	153,5
Л16-5	-	23,2	-	101,2	-	-	-	-	-	124,4	22,1	-	-	22,1	4,1	4,0	5,1	151,6	-	-	-	-	-	12,2	-	12,2	-	-	-	12,2	163,8	
Л16-5а	-	23,2	-	101,2	-	-	-	-	-	124,4	22,1	-	-	22,1	4,1	1,0	5,1	151,6	2,0	2,0	-	-	0,4	-	12,2	-	12,6	5,8	-	5,8	20,4	172,0
Л16-8	-	23,2	-	-	210,6	-	-	-	-	233,8	30,9	-	-	30,9	3,9	1,0	4,9	269,6	-	-	-	-	-	12,2	-	12,2	-	-	-	12,2	281,8	
Л16-8а	-	23,2	-	-	210,6	-	-	-	-	233,8	30,9	-	-	30,9	3,9	1,0	4,9	269,6	2,0	2,0	-	-	0,4	-	12,2	-	12,6	5,8	-	5,8	20,4	290,0
Л16-11	-	23,2	-	-	210,6	-	-	-	-	233,8	30,9	-	-	30,9	3,9	1,0	4,9	269,6	-	-	-	-	-	12,2	-	12,2	-	-	-	12,2	281,8	
Л16-11а	-	23,2	-	-	210,6	-	-	-	-	233,8	30,9	-	-	30,9	3,9	1,0	4,9	269,6	2,0	2,0	-	-	0,4	-	12,2	-	12,6	5,8	-	5,8	20,4	290,0
Л16-12	-	23,2	-	-	189,6	108,0	-	-	-	320,8	22,2	15,6	-	37,8	3,9	1,0	4,9	363,5	-	-	-	-	-	12,2	-	12,2	-	-	-	12,2	375,7	
Л16-12а	-	23,2	-	-	189,6	108,0	-	-	-	320,8	22,2	15,6	-	37,8	3,9	1,0	4,9	363,5	2,0	2,0	-	-	0,4	-	12,2	-	12,6	5,8	-	5,8	20,4	383,9
Л16-15	-	23,2	-	-	189,6	108,0	-	-	-	320,8	22,2	15,6	-	37,8	3,9	1,0	4,9	363,5	-	-	-	-	-	12,2	-	12,2	-	-	-	12,2	375,7	
Л16-15а	-	23,2	-	-	189,6	108,0	-	-	-	320,8	22,2	15,6	-	37,8	3,9	1,0	4,9	363,5	2,0	2,0	-	-	0,4	-	12,2	-	12,6	5,8	-	5,8	20,4	383,9
Л17-3	-	52,1	85,0	-	-	-	-	-	-	137,1	2,0	-	-	2,0	4,8	9,6	14,4	153,5	-	-	-	-	-	12,2	-	12,2	-	-	-	12,2	165,7	
Л17-3а	-	52,1	85,0	-	-	-	-	-	-	137,1	2,0	-	-	2,0	4,8	9,6	14,4	153,5	2,0	2,0	-	-	0,4	-	12,2	-	12,6	5,8	-	5,8	20,4	173,9
Л17-5	-	30,8	118,3	-	-	-	-	-	-	149,1	2,0	-	-	2,0	3,0	12,8	15,8	166,9	-	-	-	-	-	12,2	-	12,2	-	-	-	12,2	179,1	
Л17-5а	-	30,8	118,3	-	-	-	-	-	-	149,1	2,0	-	-	2,0	3,0	12,8	15,8	166,9	2,0	2,0	-	-	0,4	-	12,2	-	12,6	5,8	-	5,8	20,4	187,3
Л17-8	-	30,8	-	122,4	65,4	-	-	-	-	218,6	34,1	-	-	34,1	4,7	1,2	5,9	258,6	-	-	-	-	-	12,2	-	12,2	-	-	-	12,2	270,8	
Л17-8а	-	30,8	-	122,4	65,4	-	-	-	-	218,6	34,1	-	-	34,1	4,7	1,2	5,9	258,6	2,0	2,0	-	-	0,4	-	12,2	-	12,6	5,8	-	5,8	20,4	279,0
Л17-11	-	30,8	-	122,4	65,4	-	-	-	-	218,6	34,1	-	-	34,1	4,7	1,2	5,9	258,6	-	-	-	-	-	12,2	-	12,2	-	-	-	12,2	270,8	
Л17-11а	-	30,8	-	122,4	65,4	-	-	-	-	218,6	34,1	-	-	34,1	4,7	1,2	5,9	258,6	2,0	2,0	-	-	0,4	-	12,2	-	12,6	5,8	-	5,8	20,4	279,0
Л17-12	-	30,8	-	-	166,8	85,4	-	-	-	283,0	34,1	-	-	34,1	4,7	1,2	5,9	323,0	-	-	-	-	-	12,2	-	12,2	-	-	-	12,2	335,2	
Л17-12а	-	30,8	-	-	166,8	85,4	-	-	-	283,0	34,1	-	-	34,1	4,7	1,2	5,9	323,0	2,0	2,0	-	-	0,4	-	12,2	-	12,6	5,8	-	5,8	20,4	343,4
Л17-15	-	30,8	-	-	166,8	85,4	-	-	-	283,0	34,1	-	-	34,1	4,7	1,2	5,9	323,0	-	-	-	-	-	12,2	-	12,2	-	-	-	12,2	335,2	
Л17-15а	-	30,8	-	-	166,8	85,4	-	-	-	283,0	34,1	-	-	34,1	4,7	1,2	5,9	323,0	2,0	2,0	-	-	0,4	-	12,2	-	12,6	5,8	-	5,8	20,4	343,4

Имя и Ф.И.О. Подпись и дата

3.006.1-287.1 РС Лист 4

МАРКА ЭЛЕМЕНТА	ИЗДЕЛИЯ АРМАТУРНЫЕ, кг															ИЗДЕЛИЯ ЗАКЛАДНЫЕ, кг															ОБЩАЯ РАСХОД, кг		
	АРМАТУРА КЛАССА															АРМАТУРА КЛАССА																ПРОЕКТ СТРАН	
	А-III										А-I					Вр-I					ВСЕГО											ВСЕГО	
	ГОСТ 5781-82										ГОСТ 5781-82					ГОСТ 6787-80*					ГОСТ 5781-82					ГОСТ 5781-82						ГОСТ 380-79	
	6	8	10	12	14	16	18	20	22	25	Итого	6	8	10	Итого	3	4	Итого	ВСЕГО	8	Итого	10	12	14	16	18	20	Итого	163-5	180x4		Итого	
Л18-3	—	59,7	96,0	—	—	—	—	—	—	155,7	—	3,8	—	3,8	5,4	11,0	16,4	175,9	—	—	—	—	—	—	17,2	17,2	—	—	—	17,2	193,1		
Л18-3а	—	59,7	96,0	—	—	—	—	—	—	155,7	—	3,8	—	3,8	5,4	11,0	16,4	175,9	2,0	2,0	—	—	0,4	—	—	17,2	17,6	5,8	—	5,8	25,4	201,3	
Л18-5	—	38,4	33,3	138,4	—	—	—	—	—	210,1	24,5	3,8	—	28,3	4,3	4,6	8,9	247,3	—	—	—	—	—	—	17,2	17,2	—	—	—	17,2	264,5		
Л18-5а	—	38,4	33,3	138,4	—	—	—	—	—	210,1	24,5	3,8	—	28,3	4,3	4,6	8,9	247,3	2,0	2,0	—	—	0,4	—	—	17,2	17,6	5,8	—	5,8	25,4	272,7	
Л18-8	—	38,4	—	48,0	188,8	—	—	—	—	275,2	34,9	3,8	—	38,7	5,5	1,4	6,9	320,8	—	—	—	—	—	—	17,2	17,2	—	—	—	17,2	338,0		
Л18-8а	—	38,4	—	48,0	188,8	—	—	—	—	275,2	34,9	3,8	—	38,7	5,5	1,4	6,9	320,8	2,0	2,0	—	—	0,4	—	—	17,2	17,6	5,8	—	5,8	25,4	346,2	
Л18-11	—	38,4	—	48,0	188,8	—	—	—	—	275,2	34,9	3,8	—	38,7	5,5	1,4	6,9	320,8	—	—	—	—	—	—	17,2	17,2	—	—	—	17,2	338,0		
Л18-11а	—	38,4	—	48,0	188,8	—	—	—	—	275,2	34,9	3,8	—	38,7	5,5	1,4	6,9	320,8	2,0	2,0	—	—	0,4	—	—	17,2	17,6	5,8	—	5,8	25,4	346,2	
Л18-12	—	38,4	—	—	65,4	246,4	—	—	—	350,2	34,9	3,8	—	38,7	5,5	1,4	6,9	395,8	—	—	—	—	—	—	17,2	17,2	—	—	—	17,2	413,0		
Л18-12а	—	38,4	—	—	65,4	246,4	—	—	—	350,2	34,9	3,8	—	38,7	5,5	1,4	6,9	395,8	2,0	2,0	—	—	0,4	—	—	17,2	17,6	5,8	—	5,8	25,4	421,2	
Л18-15	—	38,4	—	—	65,4	246,4	—	—	—	350,2	34,9	3,8	—	38,7	5,5	1,4	6,9	395,8	—	—	—	—	—	—	17,2	17,2	—	—	—	17,2	413,0		
Л18-15а	—	38,4	—	—	65,4	246,4	—	—	—	350,2	34,9	3,8	—	38,7	5,5	1,4	6,9	395,8	2,0	2,0	—	—	0,4	—	—	17,2	17,6	5,8	—	5,8	25,4	421,2	
Л19-3	—	—	68,4	56,4	—	—	—	—	—	124,8	10,1	3,8	—	13,9	0,5	7,4	7,9	146,6	—	—	—	—	—	—	12,2	—	12,2	—	—	—	12,2	158,8	
Л19-3а	—	—	68,4	56,4	—	—	—	—	—	124,8	10,1	3,8	—	13,9	0,5	7,4	7,9	146,6	2,0	2,0	—	—	0,4	—	—	12,2	—	12,6	5,8	—	5,8	20,4	167,0
Л19-5	—	—	—	99,8	77,0	—	—	—	—	176,8	30,3	3,8	—	34,1	1,5	—	1,5	212,4	—	—	—	—	—	—	12,2	—	12,2	—	—	—	12,2	224,6	
Л19-5а	—	—	—	99,8	77,0	—	—	—	—	176,8	30,3	3,8	—	34,1	1,5	—	1,5	212,4	2,0	2,0	—	—	0,4	—	—	12,2	—	12,6	5,8	—	5,8	20,4	232,8
Л19-8	—	—	—	—	134,4	100,4	—	—	—	234,8	30,3	3,8	—	34,1	1,5	—	1,5	270,4	—	—	—	—	—	—	12,2	—	12,2	—	—	—	12,2	282,6	
Л19-8а	—	—	—	—	134,4	100,4	—	—	—	234,8	30,3	3,8	—	34,1	1,5	—	1,5	270,4	2,0	2,0	—	—	0,4	—	—	12,2	—	12,6	5,8	—	5,8	20,4	290,8
Л19-11	—	—	—	—	134,4	—	127,2	—	—	261,6	20,2	22,0	—	42,2	1,5	—	1,5	305,3	—	—	—	—	—	—	12,2	—	12,2	—	—	—	12,2	317,5	
Л19-11а	—	—	—	—	134,4	—	127,2	—	—	261,6	20,2	22,0	—	42,2	1,5	—	1,5	305,3	2,0	2,0	—	—	0,4	—	—	12,2	—	12,6	5,8	—	5,8	20,4	325,7
Л19-12	—	—	—	—	—	175,6	—	157,0	—	332,6	20,2	22,0	—	42,2	1,5	—	1,5	376,3	—	—	—	—	—	—	12,2	—	12,2	—	—	—	12,2	388,5	
Л19-12а	—	—	—	—	—	175,6	—	157,0	—	332,6	20,2	22,0	—	42,2	1,5	—	1,5	376,3	2,0	2,0	—	—	0,4	—	—	12,2	—	12,6	5,8	—	5,8	20,4	396,7
Л19-15	—	—	—	—	—	175,6	—	157,0	—	332,6	20,2	22,0	—	42,2	1,5	—	1,5	376,3	—	—	—	—	—	—	12,2	—	12,2	—	—	—	12,2	388,5	
Л19-15а	—	—	—	—	—	175,6	—	157,0	—	332,6	20,2	22,0	—	42,2	1,5	—	1,5	376,3	2,0	2,0	—	—	0,4	—	—	12,2	—	12,6	5,8	—	5,8	20,4	396,7

ИЗВ. АР. ОБЩ. ПОДПИСЬ НА ПР. ВЕРН. ШИП. А. В.

3.006.1-2.871 РС Лист 5

МАРКА ЭЛЕМЕНТА	ИЗДЕЛИЯ АРМАТУРНЫЕ, кг															ИЗДЕЛИЯ ЗАКЛАДНЫЕ, кг										ОБЩИЙ РАСХОД, кг						
	АРМАТУРА КЛАССА															АРМАТУРА КЛАССА											ПРОКАТ СТАЛИ					
	А-III					А-I					Вр-I					ВСЕГО	А-III		А-I						ВстЗкЛ2							
	ГОСТ 5781-82					ГОСТ 5781-82					ГОСТ 6727-80*						ГОСТ 5781-82		ГОСТ 5781-82						ГОСТ 380-71*							
	6	8	10	12	14	16	18	20	22	25	Итого	6	8	10	Итого		3	4	Итого	8	Итого	10	12	14	16		18	20	Итого	16x5	18x5	Итого
Л20-3	—	23,2	79,4	56,4	—	—	—	—	—	159,0	10,1	3,8	—	13,9	2,9		9,4	12,3	185,2	—	—	—	—	—	12,2	—	12,2	—	—	—	12,2	197,4
Л20-3а	—	23,2	79,4	56,4	—	—	—	—	—	159,0	10,1	3,8	—	13,9	2,9	9,4	12,3	185,2	2,0	2,0	—	—	0,4	—	12,2	—	12,6	5,8	—	5,8	20,4	205,6
Л20-5	—	23,2	79,4	—	77,0	—	—	—	—	179,6	10,1	3,8	—	13,9	2,9	9,4	12,3	205,8	—	—	—	—	—	12,2	—	12,2	—	—	—	12,2	218,0	
Л20-5а	—	23,2	79,4	—	77,0	—	—	—	—	179,6	10,1	3,8	—	13,9	2,9	9,4	12,3	205,8	2,0	2,0	—	—	0,4	—	12,2	—	12,6	5,8	—	5,8	20,4	226,2
Л20-11	—	23,2	—	114,8	—	100,4	—	—	—	238,4	33,5	3,8	—	37,3	4,1	4,0	5,1	280,8	—	—	—	—	—	12,2	—	12,2	—	—	—	12,2	293,0	
Л20-11а	—	23,2	—	114,8	—	100,4	—	—	—	238,4	33,5	3,8	—	37,3	4,1	4,0	5,1	280,8	2,0	2,0	—	—	0,4	—	12,2	—	12,6	5,8	—	5,8	20,4	301,2
Л20-12	—	23,2	—	—	156,4	—	—	157,0	—	336,6	23,4	22,0	—	45,4	4,1	4,0	5,1	387,1	—	—	—	—	—	12,2	—	12,2	—	—	—	12,2	399,3	
Л20-12а	—	23,2	—	—	156,4	—	—	157,0	—	336,6	23,4	22,0	—	45,4	4,1	4,0	5,1	387,1	2,0	2,0	—	—	0,4	—	12,2	—	12,6	5,8	—	5,8	20,4	407,5
Л20-15	—	23,2	—	—	156,4	—	—	157,0	—	336,6	23,4	22,0	—	45,4	4,1	4,0	5,1	387,1	—	—	—	—	—	12,2	—	12,2	—	—	—	12,2	399,3	
Л20-15а	—	23,2	—	—	156,4	—	—	157,0	—	336,6	23,4	22,0	—	45,4	4,1	4,0	5,1	387,1	2,0	2,0	—	—	0,4	—	12,2	—	12,6	5,8	—	5,8	20,4	407,5
Л21-3	—	30,8	129,8	—	—	—	—	—	—	160,6	—	3,8	—	3,8	4,2	13,3	17,5	181,9	—	—	—	—	—	17,2	17,2	—	—	—	17,2	199,1		
Л21-3а	—	30,8	129,8	—	—	—	—	—	—	160,6	—	3,8	—	3,8	4,2	13,3	17,5	181,9	2,0	2,0	—	—	0,4	—	17,2	17,6	5,8	—	5,8	25,4	207,3	
Л21-5	—	30,8	90,6	56,4	—	—	—	—	—	177,8	10,1	3,8	—	13,9	4,7	9,6	14,3	206,0	—	—	—	—	—	17,2	17,2	—	—	—	17,2	223,2		
Л21-5а	—	30,8	90,6	56,4	—	—	—	—	—	177,8	10,1	3,8	—	13,9	4,7	9,6	14,3	206,0	2,0	2,0	—	—	0,4	—	17,2	17,6	5,8	—	5,8	25,4	231,4	
Л21-8	—	30,8	—	130,8	—	100,4	—	—	—	262,0	36,3	3,8	—	40,1	4,7	4,2	5,9	308,0	—	—	—	—	—	17,2	17,2	—	—	—	17,2	325,2		
Л21-8а	—	30,8	—	130,8	—	100,4	—	—	—	262,0	36,3	3,8	—	40,1	4,7	4,2	5,9	308,0	2,0	2,0	—	—	0,4	—	17,2	17,6	5,8	—	5,8	25,4	333,4	
Л21-11	—	30,8	—	130,8	—	100,4	—	—	—	262,0	36,3	3,8	—	40,1	4,7	4,2	5,9	308,0	—	—	—	—	—	17,2	17,2	—	—	—	17,2	325,2		
Л21-11а	—	30,8	—	130,8	—	100,4	—	—	—	262,0	36,2	3,8	—	40,1	4,7	4,2	5,9	308,0	2,0	2,0	—	—	0,4	—	17,2	17,6	5,8	—	5,8	25,4	333,4	
Л21-12	—	30,8	—	—	178,0	—	127,2	—	—	336,0	26,2	22,0	—	48,2	4,7	4,2	5,9	390,1	—	—	—	—	—	17,2	17,2	—	—	—	17,2	407,3		
Л21-12а	—	30,8	—	—	178,0	—	127,2	—	—	336,0	26,2	22,0	—	48,2	4,7	4,2	5,9	390,1	2,0	2,0	—	—	0,4	—	17,2	17,6	5,8	—	5,8	25,4	415,5	
Л21-15	—	30,8	—	—	178,0	—	127,2	—	—	336,0	26,2	22,0	—	48,2	4,7	4,2	5,9	390,1	—	—	—	—	—	17,2	17,2	—	—	—	17,2	407,3		
Л21-15а	—	30,8	—	—	178,0	—	127,2	—	—	336,0	26,2	22,0	—	48,2	4,7	4,2	5,9	390,1	2,0	2,0	—	—	0,4	—	17,2	17,6	5,8	—	5,8	25,4	415,5	
Л22-3	—	31,8	50,8	—	—	—	—	—	—	82,6	—	2,1	—	2,1	2,8	6,1	8,9	93,6	—	—	—	—	—	8,8	—	8,8	—	—	8,8	102,4		
Л22-3а	—	31,8	50,8	—	—	—	—	—	—	82,6	—	2,1	—	2,1	2,8	6,1	8,9	93,6	2,0	2,0	—	—	0,4	8,8	—	9,2	5,8	—	5,8	17,0	110,6	

ИЗДАНИЕ 1984 г. Лист 1 из 1

3.006.1-2.87.1 РС Лист 6

Марка ЭЛЕМЕНТА	ИЗДЕЛИЯ АРМАТУРНЫЕ, кг															ИЗДЕЛИЯ ЗАКРЕПЛЯЮЩИЕ, кг										Всего	Общий расход, кг										
	АРМАТУРА КЛАССА															АРМАТУРА КЛАССА																					
	А-III															А-III					А-I							ПРОКАТ СТАЛЬ									
	ГОСТ 5781-82															ГОСТ 5781-82					ГОСТ 6727-80*							Всего					Всего				
	6	8	10	12	14	16	18	20	22	25	Итого	6	8	10	Итого	3	4	Итого	Всего	8	Итого	10	12	14	16			18	20	Итого	Всего	Всего					
Л22-Б	—	19,2	19,6	73,4	—	—	—	—	—	112,2	12,6	2,1	—	14,7	1,8	2,7	4,5	131,4	—	—	—	—	—	8,8	—	—	8,8	—	—	—	8,8	140,2					
Л22-Ба	—	19,2	19,6	73,4	—	—	—	—	—	112,2	12,6	2,1	—	14,7	1,8	2,7	4,5	131,4	2,0	2,0	—	—	0,4	8,8	—	—	9,2	5,8	—	5,8	17,0	148,4					
Л22-В	—	19,2	—	73,4	38,5	—	—	—	—	131,1	17,0	2,1	—	19,1	1,8	0,9	2,7	152,9	—	—	—	—	—	8,8	—	—	8,8	—	—	—	8,8	161,7					
Л22-Ва	—	19,2	—	73,4	38,5	—	—	—	—	131,1	17,0	2,1	—	19,1	1,8	0,9	2,7	152,9	2,0	2,0	—	—	0,4	8,8	—	—	9,2	5,8	—	5,8	17,0	169,9					
Л22-И	—	19,2	—	—	138,5	—	—	—	—	157,7	17,0	2,1	—	19,1	1,8	0,9	2,7	179,5	—	—	—	—	—	8,8	—	—	8,8	—	—	—	8,8	188,3					
Л22-Иа	—	19,2	—	—	138,5	—	—	—	—	157,7	17,0	2,1	—	19,1	1,8	0,9	2,7	179,5	2,0	2,0	—	—	0,4	8,8	—	—	9,2	5,8	—	5,8	17,0	196,5					
Л22-И2	—	19,2	—	—	—	180,8	—	—	—	200,0	17,0	2,1	—	19,1	1,8	0,9	2,7	221,8	—	—	—	—	—	8,8	—	—	8,8	—	—	—	8,8	230,6					
Л22-И2а	—	19,2	—	—	—	180,8	—	—	—	200,0	17,0	2,1	—	19,1	1,8	0,9	2,7	221,8	2,0	2,0	—	—	0,4	8,8	—	—	9,2	5,8	—	5,8	17,0	238,8					
Л22-15	—	19,2	—	—	—	180,8	—	—	—	200,0	17,0	2,1	—	19,1	1,8	0,9	2,7	221,8	—	—	—	—	—	8,8	—	—	8,8	—	—	—	8,8	230,6					
Л22-15а	—	19,2	—	—	—	180,8	—	—	—	200,0	17,0	2,1	—	19,1	1,8	0,9	2,7	221,8	2,0	2,0	—	—	0,4	8,8	—	—	9,2	5,8	—	5,8	17,0	238,8					
Л23-3	9,6	15,4	57,2	64,4	—	—	—	—	—	146,6	11,7	3,8	—	15,5	3,6	7,2	10,8	172,9	—	—	—	—	—	—	—	12,2	—	—	—	12,2	185,1						
Л23-3а	9,6	15,4	57,2	64,4	—	—	—	—	—	146,6	11,7	3,8	—	15,5	3,6	7,2	10,8	172,9	2,0	2,0	—	—	0,4	—	—	12,2	—	12,6	5,8	—	5,8	20,4	193,3				
Л23-5	9,6	15,4	—	82,4	—	114,8	—	—	—	222,2	29,1	3,8	—	32,9	4,4	0,8	5,2	260,3	—	—	—	—	—	—	—	12,2	—	12,2	—	—	—	12,2	272,5				
Л23-5а	9,6	15,4	—	82,4	—	114,8	—	—	—	222,2	29,1	3,8	—	32,9	4,4	0,8	5,2	262,3	2,0	2,0	—	—	0,4	—	—	12,2	—	12,6	5,8	—	5,8	20,4	280,7				
Л23-8	9,6	15,4	—	—	112,4	—	145,2	—	—	282,6	17,4	24,5	—	41,9	4,4	0,8	5,2	329,7	—	—	—	—	—	—	—	12,2	—	12,2	—	—	—	12,2	341,9				
Л23-8а	9,6	15,4	—	—	112,4	—	145,2	—	—	282,6	17,4	24,5	—	41,9	4,4	0,8	5,2	329,7	2,0	2,0	—	—	0,4	—	—	12,2	—	12,6	5,8	—	5,8	20,4	350,1				
Л23-11	9,6	—	—	—	177,6	114,6	—	—	—	301,8	49,0	28,8	—	77,8	3,1	0,8	3,9	383,5	—	—	—	—	—	—	—	12,2	—	12,2	—	—	—	12,2	395,7				
Л23-11а	9,6	—	—	—	177,6	114,6	—	—	—	301,8	49,0	28,8	—	77,8	3,1	0,8	3,9	383,5	2,0	2,0	—	—	0,4	—	—	12,2	—	12,6	5,8	—	5,8	20,4	403,9				
Л23-12	9,6	—	—	—	112,4	—	253,1	—	—	375,1	40,3	44,4	—	84,7	3,1	0,8	3,9	463,7	—	—	—	—	—	—	—	12,2	—	12,2	—	—	—	12,2	475,9				
Л23-12а	9,6	—	—	—	112,4	—	253,1	—	—	375,1	40,3	44,4	—	84,7	3,1	0,8	3,9	463,7	2,0	2,0	—	—	0,4	—	—	12,2	—	12,6	5,8	—	5,8	20,4	484,1				
Л23-15	9,6	—	—	—	—	147,0	253,1	—	—	409,7	40,3	44,4	—	84,7	3,1	0,8	3,9	498,3	—	—	—	—	—	—	—	12,2	—	12,2	—	—	—	12,2	510,5				
Л23-15а	9,6	—	—	—	—	147,0	253,1	—	—	409,7	40,3	44,4	—	84,7	3,1	0,8	3,9	498,3	2,0	2,0	—	—	0,4	—	—	12,2	—	12,6	5,8	—	5,8	20,4	518,7				
Л24-3	—	39,6	68,4	64,4	—	—	—	—	—	172,4	11,7	3,8	—	15,5	4,2	8,4	12,6	209,5	—	—	—	—	—	—	—	—	17,2	17,2	—	—	17,2	217,7					
Л24-3а	—	39,6	68,4	64,4	—	—	—	—	—	172,4	11,7	3,8	—	15,5	4,2	8,4	12,6	209,5	2,0	2,0	—	—	0,4	—	—	17,2	17,6	5,8	—	5,8	25,4	225,9					

Всего по плану. Итого по плану.

МАРКА ЭЛЕМЕНТА	ИЗДЕЛИЯ АРМАТУРНЫЕ, кг																	ИЗДЕЛИЯ ЗАКЛАДНЫЕ, кг											ВЕСО	ОБЩИЙ ВЕС, кг			
	АРМАТУРА КЛАССА																	АРМАТУРА КЛАССА													ПЛОСКИ СТАЛИ		
	А-III										А-I				Вр-I			А-II						А-I							Вср3 кл2		
	ГОСТ 5781-82										ГОСТ 5781-82				ГОСТ 5721-80*			ГОСТ 5781-82						ГОСТ 5781-82							ГОСТ 380-71*		
	6	8	10	12	14	16	18	20	22	25	Итого	6	8	10	Итого	3	4	Итого	8	Итого	10	12	14	15	18	20	Итого	16х5			18х6	Итого	
Л24-5	-	39,6	-	98,8	87,8	-	-	-	-	226,2	31,9	3,8	-	35,7	5,2	1,1	6,3	268,2	-	-	-	-	-	-	17,2	17,2	-	-	-	17,2	285,4		
Л24-5а	-	39,6	-	98,8	87,8	-	-	-	-	226,2	31,9	3,8	-	35,7	5,2	1,1	6,3	268,2	2,0	2,0	-	-	0,4	-	-	17,2	17,6	5,8	-	5,8	25,4	293,6	
Л24-8	-	39,6	-	-	134,4	-	145,2	-	-	319,2	20,2	24,5	-	44,7	5,2	1,1	6,3	370,2	-	-	-	-	-	-	17,2	17,2	-	-	-	17,2	387,4		
Л24-8а	-	39,6	-	-	134,4	-	145,2	-	-	319,2	20,2	24,5	-	44,7	5,2	1,1	6,3	370,2	2,0	2,0	-	-	0,4	-	-	17,2	17,6	5,8	-	5,8	25,4	395,6	
Л24-11	-	24,0	-	-	286,8	-	-	-	-	310,8	51,9	28,8	-	80,7	3,8	1,1	4,9	396,4	-	-	-	-	-	-	17,2	17,2	-	-	-	17,2	413,6		
Л24-11а	-	24,0	-	-	286,8	-	-	-	-	310,8	51,9	28,8	-	80,7	3,8	1,1	4,9	396,4	2,0	2,0	-	-	0,4	-	-	17,2	17,6	5,8	-	5,8	25,4	421,8	
Л24-12	-	24,0	-	-	134,0	199,8	-	-	-	357,8	51,9	28,8	-	80,7	3,8	1,1	4,9	443,4	-	-	-	-	-	-	17,2	17,2	-	-	-	17,2	460,6		
Л24-12а	-	24,0	-	-	134,0	199,8	-	-	-	357,8	51,9	28,8	-	80,7	3,8	1,1	4,9	443,4	2,0	2,0	-	-	0,4	-	-	17,2	17,6	5,8	-	5,8	25,4	468,8	
Л24-15	-	24,0	-	-	-	375,0	-	-	-	399,0	51,9	28,8	-	80,7	3,8	1,1	4,9	484,6	-	-	-	-	-	-	17,2	17,2	-	-	-	17,2	501,8		
Л24-15а	-	24,0	-	-	-	375,0	-	-	-	399,0	51,9	28,8	-	80,7	3,8	1,1	4,9	484,6	2,0	2,0	-	-	0,4	-	-	17,2	17,6	5,8	-	5,8	25,4	510,0	
Л25-3	-	23,3	22,4	57,2	-	-	-	-	-	102,9	10,2	2,1	-	12,3	2,0	2,9	4,9	120,1	-	-	-	-	-	8,8	-	-	8,8	-	-	8,8	128,9		
Л25-3а	-	23,3	22,4	57,2	-	-	-	-	-	102,9	10,2	2,1	-	12,3	2,0	2,9	4,9	120,1	2,0	2,0	-	-	0,4	8,8	-	-	9,2	5,8	-	5,8	17,0	137,1	
Л25-5	-	23,3	-	-	121,9	-	-	-	-	145,2	15,3	2,1	-	17,4	2,0	0,8	2,8	165,4	-	-	-	-	-	8,8	-	-	8,8	-	-	8,8	174,2		
Л25-5а	-	23,3	-	-	121,9	-	-	-	-	145,2	15,3	2,1	-	17,4	2,0	0,8	2,8	165,4	2,0	2,0	-	-	0,4	8,8	-	-	9,2	5,8	-	5,8	17,0	182,4	
Л25-8	-	23,3	-	-	78,0	57,4	-	-	-	158,7	15,3	2,1	-	17,4	2,0	0,8	2,8	178,9	-	-	-	-	-	8,8	-	-	8,8	-	-	8,8	187,7		
Л25-8а	-	23,3	-	-	78,0	57,4	-	-	-	158,7	15,3	2,1	-	17,4	2,0	0,8	2,8	178,9	2,0	2,0	-	-	0,4	8,8	-	-	9,2	5,8	-	5,8	17,0	195,9	
Л25-11	-	15,6	-	24,0	46,4	101,8	-	-	-	187,8	25,5	14,4	-	39,9	1,4	0,8	2,2	229,9	-	-	-	-	-	8,8	-	-	8,8	-	-	8,8	238,7		
Л25-11а	-	15,6	-	24,0	46,4	101,8	-	-	-	187,8	25,5	14,4	-	39,9	1,4	0,8	2,2	229,9	2,0	2,0	-	-	0,4	8,8	-	-	9,2	5,8	-	5,8	17,0	246,9	
Л25-12	-	15,6	-	-	32,7	60,8	128,8	-	-	237,9	15,3	32,4	-	47,7	1,4	0,8	2,2	287,8	-	-	-	-	-	8,8	-	-	8,8	-	-	8,8	296,6		
Л25-12а	-	15,6	-	-	32,7	60,8	128,8	-	-	237,9	15,3	32,4	-	47,7	1,4	0,8	2,2	287,8	2,0	2,0	-	-	0,4	8,8	-	-	9,2	5,8	-	5,8	17,0	304,8	
Л25-15	-	15,6	-	-	-	103,5	128,8	-	-	247,9	15,3	32,4	-	47,7	1,4	0,8	2,2	297,8	-	-	-	-	-	8,8	-	-	8,8	-	-	8,8	306,6		
Л25-15а	-	15,6	-	-	-	103,5	128,8	-	-	247,9	15,3	32,4	-	47,7	1,4	0,8	2,2	297,8	2,0	2,0	-	-	0,4	8,8	-	-	9,2	5,8	-	5,8	17,0	314,8	
Л26-3	-	26,9	22,4	65,4	-	-	-	-	-	114,7	11,4	2,1	-	13,5	2,4	3,0	5,4	133,6	-	-	-	-	-	8,8	-	-	8,8	-	-	8,8	142,4		
Л26-3а	-	26,9	22,4	65,4	-	-	-	-	-	114,7	11,4	2,1	-	13,5	2,4	3,0	5,4	133,6	2,0	2,0	-	-	0,4	8,8	-	-	9,2	5,8	-	5,8	17,0	150,6	

Л24-15а
 Л25-15а
 Л26-3а

3.006.1-2.87.1 PC

МАРКА ЭЛЕМЕНТА	ИЗДЕЛИЯ АРМАТУРНЫЕ, КТ																	ИЗДЕЛИЯ ЗАКЛАДНЫЕ, КТ											ОБЩИЙ РАСХОД, КТ			
	АРМАТУРА КЛАССА																	АРМАТУРА КЛАССА												ПРОСАТ СТАЛИ		
	А-III									А-I								Вс3кп2			ВСЕГО											
	ГОСТ 5781-82									ГОСТ 5781-82								ГОСТ 380-74*														
	6	8	10	12	14	16	18	20	22	25	Итого	6	8	10	Итого	3	4	Итого	В	Итого		10	12	14	16	18	20	Итого		15x5	10x5	Итого
Л26-5	—	26,9	—	32,2	89,0	—	—	—	—	148,1	16,5	2,1	—	18,6	2,4	0,9	3,3	170,0	—	—	—	—	8,8	—	—	8,8	—	—	—	8,8	178,8	
Л26-5а	—	26,9	—	32,2	89,0	—	—	—	—	148,1	16,5	2,1	—	18,6	2,4	0,9	3,3	170,0	2,0	2,0	—	—	0,4	8,8	—	—	9,2	5,8	—	5,8	17,0	187,0
Л26-8	—	26,9	—	—	89,0	57,4	—	—	—	173,3	16,5	2,1	—	18,6	2,4	0,9	3,3	195,2	—	—	—	—	8,8	—	—	8,8	—	—	—	8,8	204,0	
Л26-8а	—	26,9	—	—	89,0	57,4	—	—	—	173,3	16,5	2,1	—	18,6	2,4	0,9	3,3	195,2	2,0	2,0	—	—	0,4	8,8	—	—	9,2	5,8	—	5,8	17,0	212,2
Л26-11	—	19,2	—	57,6	—	116,2	—	—	—	193,0	26,7	14,4	—	41,1	1,8	0,9	2,7	236,8	—	—	—	—	8,8	—	—	8,8	—	—	—	8,8	245,6	
Л26-11а	—	19,2	—	57,6	—	116,2	—	—	—	193,0	26,7	14,4	—	41,1	1,8	0,9	2,7	236,8	2,0	2,0	—	—	0,4	8,8	—	—	9,2	5,8	—	5,8	17,0	253,8
Л26-12	—	19,2	—	24,0	46,4	—	147,2	—	—	236,8	15,3	34,8	—	50,1	1,8	0,9	2,7	289,6	—	—	—	—	8,8	—	—	8,8	—	—	—	8,8	298,4	
Л26-12а	—	19,2	—	24,0	46,4	—	147,2	—	—	236,8	15,3	34,8	—	50,1	1,8	0,9	2,7	289,6	2,0	2,0	—	—	0,4	8,8	—	—	9,2	5,8	—	5,8	17,0	306,6
Л26-15	—	19,2	—	—	79,1	—	147,2	—	—	245,5	15,3	34,8	—	50,1	1,8	0,9	2,7	298,3	—	—	—	—	8,8	—	—	8,8	—	—	—	8,8	307,1	
Л26-15а	—	19,2	—	—	79,1	—	147,2	—	—	245,5	15,3	34,8	—	50,1	1,8	0,9	2,7	298,3	2,0	2,0	—	—	0,4	8,8	—	—	9,2	5,8	—	5,8	17,0	315,3
Л27-3	5,0	8,6	30,6	—	49,7	—	—	—	—	93,9	5,7	2,3	—	8,0	1,4	3,4	4,8	106,7	—	—	—	—	6,1	—	—	6,1	—	—	—	6,1	112,8	
Л27-3а	5,0	8,6	30,6	—	49,7	—	—	—	—	93,9	5,7	2,3	—	8,0	1,4	3,4	4,8	106,7	2,0	2,0	—	—	6,7	—	—	6,7	—	8,8	8,8	17,5	124,2	
Л27-5	5,0	8,6	—	44,0	—	64,9	—	—	—	122,5	13,3	2,3	—	15,6	1,4	0,4	1,8	139,9	—	—	—	—	6,1	—	—	6,1	—	—	—	6,1	146,0	
Л27-5а	5,0	8,6	—	44,0	—	64,9	—	—	—	122,5	13,3	2,3	—	15,6	1,4	0,4	1,8	139,9	2,0	2,0	—	—	6,7	—	—	6,7	—	8,8	8,8	17,5	157,4	
Л27-8	5,0	8,6	—	—	60,0	—	—	101,5	—	175,1	7,6	12,5	—	20,1	1,4	1,0	2,4	197,6	—	—	—	—	6,1	—	—	6,1	—	—	—	6,1	203,7	
Л27-8а	5,0	8,6	—	—	60,0	—	—	101,5	—	175,1	7,6	12,5	—	20,1	1,4	1,0	2,4	197,6	2,0	2,0	—	—	6,7	—	—	6,7	—	8,8	8,8	17,5	215,1	
Л27-11	5,0	—	—	—	60,0	119,0	—	—	—	184,0	25,1	17,6	—	42,7	0,8	0,4	1,2	227,9	—	—	—	—	6,1	—	—	6,1	—	—	—	6,1	234,0	
Л27-11а	5,0	—	—	—	60,0	119,0	—	—	—	184,0	25,1	17,6	—	42,7	0,8	0,4	1,2	227,9	2,0	2,0	—	—	6,7	—	—	6,7	—	8,8	8,8	17,5	245,4	
Л27-12	5,0	—	—	—	60,0	—	150,0	—	—	215,0	20,7	25,5	—	46,2	0,8	0,4	1,2	262,4	—	—	—	—	6,1	—	—	6,1	—	—	—	6,1	268,5	
Л27-12а	5,0	—	—	—	60,0	—	150,0	—	—	215,0	20,7	25,5	—	46,2	0,8	0,4	1,2	262,4	2,0	2,0	—	—	6,7	—	—	6,7	—	8,8	8,8	17,5	279,9	
Л27-15	5,0	—	—	—	—	78,4	150,0	—	—	233,4	20,7	25,5	—	46,2	0,8	0,4	1,2	280,8	—	—	—	—	6,1	—	—	6,1	—	—	—	6,1	286,9	
Л27-15а	5,0	—	—	—	—	78,4	150,0	—	—	233,4	20,7	25,5	—	46,2	0,8	0,4	1,2	280,8	2,0	2,0	—	—	6,7	—	—	6,7	—	8,8	8,8	17,5	298,3	
Л28-3	—	21,0	36,0	36,5	—	—	—	—	—	93,5	5,7	2,3	—	8,0	1,8	4,2	6,0	107,5	—	—	—	—	8,8	—	—	8,8	—	—	—	8,8	116,3	
Л28-3а	—	21,0	36,0	36,5	—	—	—	—	—	93,5	5,7	2,3	—	8,0	1,8	4,2	6,0	107,5	2,0	2,0	—	—	0,6	8,8	—	—	9,4	—	8,8	8,8	20,2	127,7

№. К. поле. Подпись и дата В. З. М. И. В.

3.006.1-2.87.1 РС ЛКЗ 9

Марка ЭЛЕМЕНТА	ИЗДЕЛИЯ АРМАТУРНЫЕ, кг																	ИЗДЕЛИЯ ЗАКЛАДНЫЕ, кг										Общий расход, кг										
	АРМАТУРА КЛАССА																	АРМАТУРА КЛАССА											ПРОКАТ СТАЛИ									
	А-III										А-I							ВР-I			ВСЕГО	А-III			А-I							ВСтЗкп2						
	ГОСТ 5781-82										ГОСТ 5781-82							ГОСТ 5727-80*				ВСЕГО	ГОСТ 5781-82			ГОСТ 5781-82							ГОСТ 380-74*					
	6	8	10	12	14	16	18	20	22	25	Итого	6	8	10	Итого	3	4	Итого	ВСЕГО	8	Итого		10	12	14	16	18		20	Итого	LS3-5	LS3-6	Итого					
Л28-5	—	21,0	—	51,8	—	61,9	—	—	—	137,7	14,5	2,3	—	16,8	1,8	0,6	2,4	156,9		—	—	—	—	—	8,8	—	—	8,8	—	—	—	8,8	165,7					
Л28-5а	—	21,0	—	51,8	—	61,9	—	—	—	137,7	14,5	2,3	—	16,8	1,8	0,6	2,4	156,9	2,0	2,0	—	—	0,6	8,8	—	—	9,4	—	8,8	8,8	29,2	177,1						
Л28-8	—	21,0	—	—	—	92,2	82,2	—	—	195,4	8,8	12,5	—	21,3	1,8	0,6	2,4	219,1	—	—	—	—	—	8,8	—	—	8,8	—	—	—	8,8	227,9						
Л28-8а	—	21,0	—	—	—	92,2	82,2	—	—	195,4	8,8	12,5	—	21,3	1,8	0,6	2,4	219,1	2,0	2,0	—	—	0,6	8,8	—	—	9,4	—	8,8	8,8	29,2	239,3						
Л28-11	—	12,4	—	—	—	38,5	68,8	117,2	—	—	—	—	—	236,9	17,5	33,4	—	50,9	1,2	0,6	1,8	289,6	—	—	—	—	—	8,8	—	—	8,8	298,4						
Л28-11а	—	12,4	—	—	—	38,5	68,8	117,2	—	—	—	—	—	236,9	17,5	33,4	—	50,9	1,2	0,6	1,8	289,6	2,0	2,0	—	—	0,6	8,8	—	—	9,4	—	8,8	8,8	29,2	309,8		
Л28-12	—	12,4	—	—	—	119,0	117,2	—	—	—	—	—	—	248,6	17,5	33,4	—	50,9	1,2	0,6	1,8	301,3	—	—	—	—	—	8,8	—	—	8,8	—	—	8,8	319,1			
Л28-12а	—	12,4	—	—	—	119,0	117,2	—	—	—	—	—	—	248,6	17,5	33,4	—	50,9	1,2	0,6	1,8	301,3	2,0	2,0	—	—	0,6	8,8	—	—	9,4	—	8,8	8,8	29,2	321,5		
Л28-15	—	12,4	—	—	—	50,2	86,4	144,8	—	—	—	—	—	293,8	17,5	33,4	—	50,9	1,2	0,6	1,8	346,5	—	—	—	—	—	8,8	—	—	8,8	—	—	8,8	355,3			
Л28-15а	—	12,4	—	—	—	50,2	86,4	144,8	—	—	—	—	—	293,8	17,5	33,4	—	50,9	1,2	0,6	1,8	346,5	2,0	2,0	—	—	0,6	8,8	—	—	9,4	—	8,8	8,8	29,2	366,7		
Л29-3	—	24,2	—	96,5	—	—	—	—	—	—	—	—	—	120,7	5,7	2,3	—	8,0	2,0	5,0	7,0	135,7	—	—	—	—	—	8,8	—	—	8,8	—	—	8,8	144,5			
Л29-3а	—	24,2	—	96,5	—	—	—	—	—	—	—	—	—	120,7	5,7	2,3	—	8,0	2,0	5,0	7,0	135,7	2,0	2,0	—	—	0,6	8,8	—	—	9,4	—	8,8	8,8	29,2	155,9		
Л29-5	—	24,2	—	—	—	131,5	—	—	—	—	—	—	—	155,7	15,9	2,3	—	18,2	2,0	0,8	2,8	176,7	—	—	—	—	—	8,8	—	—	8,8	—	—	8,8	185,5			
Л29-5а	—	24,2	—	—	—	131,5	—	—	—	—	—	—	—	155,7	15,9	2,3	—	18,2	2,0	0,8	2,8	176,7	2,0	2,0	—	—	0,6	8,8	—	—	9,4	—	8,8	8,8	29,2	196,9		
Л29-8	—	24,2	—	—	—	81,8	—	82,2	—	—	—	—	—	188,2	10,2	12,5	—	22,7	2,0	0,8	2,8	213,7	—	—	—	—	—	8,8	—	—	8,8	—	—	8,8	222,5			
Л29-8а	—	24,2	—	—	—	81,8	—	82,2	—	—	—	—	—	188,2	10,2	12,5	—	22,7	2,0	0,8	2,8	213,7	2,0	2,0	—	—	0,6	8,8	—	—	9,4	—	8,8	8,8	29,2	233,9		
Л29-11	—	15,6	—	—	—	91,3	106,8	—	—	—	—	—	—	213,7	27,7	17,6	—	45,3	2,0	0,8	2,8	261,8	—	—	—	—	—	8,8	—	—	8,8	—	—	8,8	270,6			
Л29-11а	—	15,6	—	—	—	91,3	106,8	—	—	—	—	—	—	213,7	27,7	17,6	—	45,3	2,0	0,8	2,8	261,8	2,0	2,0	—	—	0,6	8,8	—	—	9,4	—	8,8	8,8	29,2	282,0		
Л29-12	—	15,6	—	—	—	—	—	—	—	—	—	—	—	241,4	27,7	17,6	—	45,3	1,4	0,8	2,2	288,9	—	—	—	—	—	8,8	—	—	8,8	—	—	8,8	297,7			
Л29-12а	—	15,6	—	—	—	—	—	—	—	—	—	—	—	241,4	27,7	17,6	—	45,3	1,4	0,8	2,2	288,9	2,0	2,0	—	—	0,6	8,8	—	—	9,4	—	8,8	8,8	29,2	309,1		
Л29-15	—	15,6	—	—	—	—	—	—	—	—	—	—	—	263,9	17,5	35,6	—	53,1	1,4	0,8	2,2	325,2	—	—	—	—	—	8,8	—	—	8,8	—	—	8,8	334,0			
Л29-15а	—	15,6	—	—	—	—	—	—	—	—	—	—	—	263,9	17,5	35,6	—	53,1	1,4	0,8	2,2	325,2	2,0	2,0	—	—	0,6	8,8	—	—	9,4	—	8,8	8,8	29,2	345,4		
Л30-3	—	27,8	25,3	—	—	—	—	—	—	—	—	—	—	145,7	11,4	2,3	—	13,7	2,4	3,2	5,6	165,0	—	—	—	—	—	—	—	—	12,2	—	—	—	12,2	177,2		
Л30-3а	—	27,8	25,3	—	—	—	—	—	—	—	—	—	—	145,7	11,4	2,3	—	13,7	2,4	3,2	5,6	165,0	2,0	2,0	—	—	0,6	—	—	12,2	—	—	12,8	—	8,8	8,8	23,6	188,6

ИЗВ. № 12 от 12.12.88 г. Подпись и дата

3.0061-2.87.1 PC Лист
10

МАРКА ЭЛЕМЕНТА	ИЗДЕЛИЯ АРМАТУРНЫЕ, КГ																	ИЗДЕЛИЯ ЗАКЛЮЧНЫЕ, КГ											ПЕЩНИЙ РАСХОД КГ				
	АРМАТУРА КЛАССА																	АРМАТУРА КЛАССА												ПРОДАТ СТАЛК			
	А-III									А-I								В-III			А-I									ВСТЗКПР			
	ГОСТ 5781-82									ГОСТ 5781-82								ГОСТ 5781-82			ГОСТ 5781-82									ГОСТ 380-74			
	6	8	10	12	14	16	18	20	22	25	Итого	6	8	10	Итого	3	4	Итого	Всего	8	Итого	10	12	14	16	18	20	Итого		163-5	180-6	Итого	Всего
Л30-5	—	278	—	—	19,7	1210	—	—	—	198,5	17,1	2,3	—	19,4	2,4	0,9	3,3	221,2	—	—	—	—	—	12,2	—	12,2	—	—	—	12,2	233,4		
Л30-5а	—	278	—	—	49,7	1210	—	—	—	198,5	17,1	2,3	—	19,4	2,4	0,9	3,3	221,2	2,0	2,0	—	—	0,6	—	12,2	—	12,8	—	8,8	8,8	23,6	244,8	
Л30-8	—	278	—	—	64,9	1532	—	—	—	245,9	5,7	22,7	—	28,4	2,4	0,9	3,3	277,6	—	—	—	—	—	12,2	—	12,2	—	—	—	12,2	289,8		
Л30-8а	—	278	—	—	64,9	1532	—	—	—	245,9	5,7	22,7	—	28,4	2,4	0,9	3,3	277,6	2,0	2,0	—	—	0,6	—	12,2	—	12,8	—	8,8	8,8	23,6	301,2	
Л30-11	—	192	—	28,2	53,0	—	—	188,7	—	289,1	16,9	37,6	—	54,5	1,7	0,9	2,6	346,2	—	—	—	—	—	12,2	—	12,2	—	—	—	12,2	358,4		
Л30-11а	—	192	—	28,2	53,0	—	—	188,7	—	289,1	16,9	37,6	—	54,5	1,7	0,9	2,6	346,2	2,0	2,0	—	—	0,6	—	12,2	—	12,8	—	8,8	8,8	23,6	369,8	
Л30-12	—	192	—	—	38,4	69,1	—	188,7	—	315,4	16,9	37,6	—	54,5	1,7	0,9	2,6	372,5	—	—	—	—	—	12,2	—	12,2	—	—	—	12,2	384,7		
Л30-12а	—	192	—	—	38,4	69,1	—	188,7	—	315,4	16,9	37,6	—	54,5	1,7	0,9	2,6	372,5	2,0	2,0	—	—	0,6	—	12,2	—	12,8	—	8,8	8,8	23,6	396,1	
Л30-15	—	192	—	—	38,4	69,1	—	—	228,2	—	354,9	16,9	37,6	—	54,5	1,7	0,9	2,6	412,0	—	—	—	—	—	12,2	—	12,2	—	—	—	12,2	424,2	
Л30-15а	—	192	—	—	38,4	69,1	—	—	228,2	—	354,9	16,9	37,6	—	54,5	1,7	0,9	2,6	412,0	2,0	2,0	—	—	0,6	—	12,2	—	12,8	—	8,8	8,8	23,6	435,6
Л31-3	5,0	9,5	352	—	—	79,2	—	—	—	128,9	7,0	—	3,8	10,8	1,5	4,0	5,5	145,2	—	—	—	—	—	8,8	—	8,8	—	—	—	8,8	154,0		
Л31-3а	5,0	9,5	352	—	—	79,2	—	—	—	128,9	7,0	—	3,8	10,8	1,5	4,0	5,5	145,2	2,0	2,0	—	—	0,6	8,8	—	9,4	—	8,8	8,8	20,2	165,4		
Л31-5	5,0	9,5	—	50,6	—	—	—	123,7	—	188,8	8,8	12,4	3,8	25,0	1,5	0,4	1,9	215,7	—	—	—	—	—	8,8	—	8,8	—	—	—	8,6	224,5		
Л31-5а	5,0	9,5	—	50,6	—	—	—	123,7	—	188,8	8,8	12,4	3,8	25,0	1,5	0,4	1,9	215,7	2,0	2,0	—	—	0,6	8,8	—	9,4	—	8,8	8,8	20,2	235,9		
Л31-8	5,0	9,5	—	—	69,0	—	—	—	149,3	—	232,8	8,8	12,4	3,8	25,0	1,5	0,4	1,9	259,7	—	—	—	—	—	8,8	—	8,8	—	—	—	8,8	268,5	
Л31-8а	5,0	9,5	—	—	69,0	—	—	—	149,3	—	232,8	8,8	12,4	3,8	25,0	1,5	0,4	1,9	259,7	2,0	2,0	—	—	0,6	8,8	—	9,4	—	8,8	8,8	20,2	279,9	
Л31-11	5,0	—	—	—	—	90,0	191,0	—	—	286,0	25,1	31,0	—	56,1	0,8	0,4	1,2	343,3	—	—	—	—	—	8,8	—	8,8	—	—	—	8,8	352,1		
Л31-11а	5,0	—	—	—	—	90,0	191,0	—	—	286,0	25,1	31,0	—	56,1	0,8	0,4	1,2	343,3	2,0	2,0	—	—	0,6	8,8	—	9,4	—	8,8	8,8	20,2	363,5		
Л31-12	5,0	—	—	—	—	90,0	—	235,9	—	330,9	12,3	55,0	—	67,3	0,8	0,4	1,2	399,4	—	—	—	—	—	8,8	—	8,8	—	—	—	8,8	408,2		
Л31-12а	5,0	—	—	—	—	90,0	—	235,9	—	330,9	12,3	55,0	—	67,3	0,8	0,4	1,2	399,4	2,0	2,0	—	—	0,6	8,8	—	9,4	—	8,8	8,8	20,2	419,6		
Л31-15	5,0	—	—	—	—	—	114,0	—	284,1	—	403,1	3,5	70,8	—	74,3	0,8	0,4	1,2	478,6	—	—	—	—	—	8,8	—	8,8	—	—	—	8,8	487,4	
Л31-15а	5,0	—	—	—	—	—	114,0	—	284,1	—	403,1	3,5	70,8	—	74,3	0,8	0,4	1,2	478,6	2,0	2,0	—	—	0,6	8,8	—	9,4	—	8,8	8,8	20,2	498,8	
Л32-3	—	21,9	—	58,6	60,6	—	—	—	—	141,1	17,2	—	3,8	21,0	1,9	0,6	2,5	161,6	—	—	—	—	—	—	—	12,2	—	—	—	12,2	176,8		
Л32-3а	—	21,9	—	58,6	60,6	—	—	—	—	141,1	17,2	—	3,8	21,0	1,9	0,6	2,5	161,6	2,0	2,0	—	—	0,6	—	—	12,2	—	12,8	—	8,8	8,8	23,6	188,2

Имя, №, дата. Перенос к л. 168. Ворот. инв. №

3.006.1-2.87.1 РС ЛМС 11

МАРКА ЭЛЕМЕНТА	ИЗДЕЛИЯ АРМАТУРНЫЕ, кг															ИЗДЕЛИЯ ЗАКЛАДНЫЕ, кг										ОБЩАЯ РАСХОД, кг							
	АРМАТУРА КЛАССА															АРМАТУРА КЛАССА																	
	А-III										А-I					Вр-I			ВСЕГО	II-III			II-I							ПРОК. СТА-III			
	ГОСТ 5781-82										ГОСТ 5781-82					ГОСТ 6727-80*				ВСЕГО	ГОСТ 5781-82			ГОСТ 5781-82							ГОСТ 380-77		
	6	8	10	12	14	16	18	20	22	25	Итого	6	8	10	Итого	8	4	Итого	ВСЕГО		8	Итого	10	12	14		16	18	20	Итого	1635	1806	Итого
Л32-5	—	21,9	—	—	79,8	—	100,2	—	—	201,9	10,2	12,4	3,8	26,4	1,9	0,6	2,5	230,8		—	—	—	—	—	12,2	—	12,2	—	—	—	12,2	243,0	
Л32-5а	—	21,9	—	—	79,8	—	100,2	—	—	201,9	10,2	12,4	3,8	26,4	1,9	0,6	2,5	230,8	2,0	2,0	—	—	0,6	—	12,2	—	12,8	—	8,8	8,8	23,6	254,4	
Л32-8	—	21,9	—	—	—	—	132,0	—	149,3	—	303,2	—	30,4	3,8	34,2	1,9	0,6	2,5	339,9	—	—	—	—	—	12,2	—	12,2	—	—	—	12,2	352,1	
Л32-8а	—	21,9	—	—	—	—	132,0	—	149,3	—	303,2	—	30,4	3,8	34,2	1,9	0,6	2,5	339,9	2,0	2,0	—	—	0,6	—	12,2	—	12,8	—	8,8	8,8	23,6	363,5
Л32-11	—	12,4	—	—	—	—	191,0	163,0	—	—	366,4	16,3	49,0	—	65,3	1,2	0,6	1,8	433,5	—	—	—	—	—	12,2	—	12,2	—	—	—	12,2	445,7	
Л32-11а	—	12,4	—	—	—	—	191,0	163,0	—	—	366,4	16,3	49,0	—	65,3	1,2	0,6	1,8	433,5	2,0	2,0	—	—	0,6	—	12,2	—	12,8	—	8,8	8,8	23,6	457,1
Л32-12	—	12,4	—	—	—	—	191,0	—	196,6	—	400,0	16,3	49,0	—	65,3	1,2	0,6	1,8	467,1	—	—	—	—	—	12,2	—	12,2	—	—	—	12,2	479,3	
Л32-12а	—	12,4	—	—	—	—	191,0	—	196,6	—	400,0	16,3	49,0	—	65,3	1,2	0,6	1,8	467,1	2,0	2,0	—	—	0,6	—	12,2	—	12,8	—	8,8	8,8	23,6	490,7
Л32-15	—	12,4	—	—	—	—	—	235,9	196,6	—	444,9	27,5	49,0	—	76,5	1,2	0,6	1,8	523,2	—	—	—	—	—	12,2	—	12,2	—	—	—	12,2	535,4	
Л32-15а	—	12,4	—	—	—	—	—	235,9	196,6	—	444,9	27,5	49,0	—	76,5	1,2	0,6	1,8	523,2	2,0	2,0	—	—	0,6	—	12,2	—	12,8	—	8,8	8,8	23,6	546,8
Л33-3	—	25,1	—	66,6	60,6	—	—	—	—	—	152,3	18,4	—	3,8	22,2	2,1	0,8	2,9	177,4	—	—	—	—	—	12,2	—	12,2	—	—	—	12,2	189,6	
Л33-3а	—	25,1	—	66,6	60,6	—	—	—	—	—	152,3	18,4	—	3,8	22,2	2,1	0,8	2,9	177,4	2,0	2,0	—	—	0,6	—	12,2	—	12,8	—	8,8	8,8	23,6	201,0
Л33-5	—	25,1	—	—	90,8	—	100,2	—	—	—	216,1	11,4	12,4	3,8	27,6	2,1	0,8	2,9	246,6	—	—	—	—	—	12,2	—	12,2	—	—	—	12,2	258,8	
Л33-5а	—	25,1	—	—	90,8	—	100,2	—	—	—	216,1	11,4	12,4	3,8	27,6	2,1	0,8	2,9	246,6	2,0	2,0	—	—	0,6	—	12,2	—	12,8	—	8,8	8,8	23,6	270,2
Л33-8	—	25,1	—	—	—	118,6	—	123,7	—	—	267,4	11,4	12,4	3,8	27,6	2,1	0,8	2,9	297,9	—	—	—	—	—	12,2	—	12,2	—	—	—	12,2	310,1	
Л33-8а	—	25,1	—	—	—	118,6	—	123,7	—	—	267,4	11,4	12,4	3,8	27,6	2,1	0,8	2,9	297,9	2,0	2,0	—	—	0,6	—	12,2	—	12,8	—	8,8	8,8	23,6	321,5
Л33-11	—	15,6	—	—	—	151,3	150,0	—	—	—	316,9	22,0	41,2	—	63,2	1,4	0,8	2,2	382,3	—	—	—	—	—	12,2	—	12,2	—	—	—	12,2	394,5	
Л33-11а	—	15,6	—	—	—	151,3	150,0	—	—	—	316,9	22,0	41,2	—	63,2	1,4	0,8	2,2	382,3	2,0	2,0	—	—	0,6	—	12,2	—	12,8	—	8,8	8,8	23,6	405,9
Л33-12	—	15,6	—	—	—	—	191,0	185,2	—	—	391,8	16,3	51,4	—	67,7	1,4	0,8	2,2	461,7	—	—	—	—	—	12,2	—	12,2	—	—	—	12,2	473,9	
Л33-12а	—	15,6	—	—	—	—	191,0	185,2	—	—	391,8	16,3	51,4	—	67,7	1,4	0,8	2,2	461,7	2,0	2,0	—	—	0,6	—	12,2	—	12,8	—	8,8	8,8	23,6	485,3
Л33-15	—	15,6	—	—	—	—	—	421,1	—	—	436,7	3,5	75,4	—	78,9	1,4	0,8	2,2	517,8	—	—	—	—	—	12,2	—	12,2	—	—	—	12,2	530,0	
Л33-15а	—	15,6	—	—	—	—	—	421,1	—	—	436,7	3,5	75,4	—	78,9	1,4	0,8	2,2	517,8	2,0	2,0	—	—	0,6	—	12,2	—	12,8	—	8,8	8,8	23,6	541,4
Л34-3	—	28,7	—	44,5	101,6	—	—	—	—	—	174,8	12,6	—	3,8	16,4	2,5	3,7	6,2	197,4	—	—	—	—	—	—	17,2	17,2	—	—	—	17,2	214,6	
Л34-3а	—	28,7	—	44,5	101,6	—	—	—	—	—	174,8	12,6	—	3,8	16,4	2,5	3,7	6,2	197,4	2,0	2,0	—	—	0,6	—	—	17,2	17,8	—	8,8	8,8	28,6	226,0

ИЗВ. № 1004. Подписан в ДИПР ОБЩЕСТВА

3.006.1-2.87.1 РС

22951-02 100

ФОРМАТ А3

Марка ЭЛЕМЕНТА	УДЕЛИЮ АРМАТУРНЫЕ, кг																	УДЕЛИЮ ЗАКЛАДНЫЕ, кг											Общий расход, кг				
	АРМАТУРА КЛАССА																	АРМАТУРА КЛАССА												ПРЯЖА СТАН. ИТ			
	А-III									А-I				Вр-I				Всего	А-III			А-I					Всего						
	ГОСТ 5781-82									ГОСТ 5781-82				ГОСТ 6727-80*					Всего	ГОСТ 5781-82			ГОСТ 5781-82					ГОСТ 380-71*					
	6	8	10	12	14	16	18	20	22	25	Итого	6	8	10	Итого	3	4			Итого	Всего	8	Итого	10	12	14	16	18		20	Итого	163-5	80-6
Л34-5	-	28,7	-	-	-	212,0	-	-	-	240,7	19,6	-	3,8	234	2,5	0,9	3,4		267,5	-		-	-	-	-	-	-	17,2	17,2	-	-	-	17,2
Л34-5а	-	28,7	-	-	-	212,0	-	-	-	240,7	19,6	-	3,8	234	2,5	0,9	3,4	267,5	2,0	2,0	-	-	0,6	-	-	17,2	17,8	-	8,8	8,8	286	206,1	
Л34-8	-	28,7	-	-	-	168,0	-	123,7	-	320,4	-	35,0	3,8	388	2,5	0,9	3,4	362,6	-	-	-	-	-	-	-	17,2	17,2	-	-	-	17,2	379,8	
Л34-8а	-	28,7	-	-	-	168,0	-	123,7	-	320,4	-	35,0	3,8	388	2,5	0,9	3,4	362,6	2,0	2,0	-	-	0,6	-	-	17,2	17,8	-	8,8	8,8	286	381,2	
Л34-11	-	19,2	-	-	-	151,3	-	207,4	-	377,9	22,0	43,4	-	65,4	1,8	0,9	2,7	446,0	-	-	-	-	-	-	-	17,2	17,2	-	-	-	17,2	463,2	
Л34-11а	-	19,2	-	-	-	151,3	-	207,4	-	377,9	22,0	43,4	-	65,4	1,8	0,9	2,7	446,0	2,0	2,0	-	-	0,6	-	-	17,2	17,8	-	8,8	8,8	286	474,6	
Л34-12	-	19,2	-	-	-	191,0	-	250,4	-	460,6	16,3	53,6	-	69,9	1,8	0,9	2,7	533,2	-	-	-	-	-	-	-	17,2	17,2	-	-	-	17,2	550,4	
Л34-12а	-	19,2	-	-	-	191,0	-	250,4	-	460,6	16,3	53,6	-	69,9	1,8	0,9	2,7	533,2	2,0	2,0	-	-	0,6	-	-	17,2	17,8	-	8,8	8,8	286	561,8	
Л34-15	-	19,2	-	-	-	82,2	134,4	250,4	-	486,2	3,5	77,6	-	81,1	1,8	0,9	2,7	570,0	-	-	-	-	-	-	-	17,2	17,2	-	-	-	17,2	587,2	
Л34-15а	-	19,2	-	-	-	82,2	134,4	250,4	-	486,2	3,5	77,6	-	81,1	1,8	0,9	2,7	570,0	2,0	2,0	-	-	0,6	-	-	17,2	17,8	-	8,8	8,8	286	598,6	
Л35-3	5,0	11,0	38,8	-	-	-	-	93,5	-	-	148,3	-	8,2	4,1	12,3	1,5	4,0	5,5	166,1	-	-	-	-	-	-	12,2	-	12,2	-	-	-	12,2	178,3
Л35-3а	5,0	11,0	38,8	-	-	-	-	93,5	-	-	148,3	-	8,2	4,1	12,3	1,5	4,0	5,5	166,1	2,0	2,0	-	-	0,6	-	12,2	-	12,8	-	8,8	8,8	236	189,7
Л35-5	5,0	11,0	-	56,0	-	-	-	177,3	-	249,3	8,8	14,7	4,1	27,6	1,5	0,4	1,9	278,8	-	-	-	-	-	-	-	12,2	-	12,2	-	-	-	12,2	291,0
Л35-5а	5,0	11,0	-	56,0	-	-	-	177,3	-	249,3	8,8	14,7	4,1	27,6	1,5	0,4	1,9	278,8	2,0	2,0	-	-	0,6	-	12,2	-	12,8	-	8,8	8,8	236	302,4	
Л35-8	5,0	-	-	56,0	-	-	-	282,1	-	343,1	17,1	38,0	-	55,1	0,8	0,4	1,2	399,4	-	-	-	-	-	-	-	12,2	-	12,2	-	-	-	12,2	411,6
Л35-8а	5,0	-	-	56,0	-	-	-	282,1	-	343,1	17,1	38,0	-	55,1	0,8	0,4	1,2	399,4	2,0	2,0	-	-	0,6	-	12,2	-	12,8	-	8,8	8,8	236	423,0	
Л35-11	5,0	-	-	-	-	99,6	-	339,7	-	444,3	12,3	70,0	-	82,3	0,8	0,4	1,2	527,8	-	-	-	-	-	-	-	12,2	-	12,2	-	-	-	12,2	540,0
Л35-11а	5,0	-	-	-	-	99,6	-	339,7	-	444,3	12,3	70,0	-	82,3	0,8	0,4	1,2	527,8	2,0	2,0	-	-	0,6	-	12,2	-	12,8	-	8,8	8,8	236	651,4	
Л35-12	5,0	-	-	-	-	99,6	-	449,3	246,4	500,3	12,3	70,0	-	82,3	0,8	0,4	1,2	583,8	-	-	-	-	-	-	-	12,2	-	12,2	-	-	-	12,2	596,0
Л35-12а	5,0	-	-	-	-	99,6	-	449,3	246,4	500,3	12,3	70,0	-	82,3	0,8	0,4	1,2	583,8	2,0	2,0	-	-	0,6	-	12,2	-	12,8	-	8,8	8,8	236	607,4	
Л35-15	5,0	-	-	-	-	126,0	-	439,3	570,3	3,5	73,4	19,5	96,4	0,8	0,4	1,2	667,9	-	-	-	-	-	-	-	12,2	-	12,2	-	-	-	12,2	680,1	
Л35-15а	5,0	-	-	-	-	126,0	-	439,3	570,3	3,5	73,4	19,5	96,4	0,8	0,4	1,2	667,9	2,0	2,0	-	-	0,6	-	12,2	-	12,8	-	8,8	8,8	236	691,5		
Л36-3	-	23,4	-	64,0	-	-	-	118,4	-	-	205,8	19,2	14,7	4,1	29,0	1,9	0,6	2,5	237,3	-	-	-	-	-	-	17,2	17,2	-	-	-	17,2	254,8	
Л36-3а	-	23,4	-	64,0	-	-	-	118,4	-	-	205,8	19,2	14,7	4,1	29,0	1,9	0,6	2,5	237,3	2,0	2,0	-	-	0,6	-	17,2	17,8	-	8,8	8,8	286	265,9	

Удобрения для растений

3006.1-2.87.1 РС Лист 13

МАРКА ЭЛЕМЕНТА	УЗДЕЛЫС АРМАТУРЫНЭ, кг																	УЗДЕЛЫС ЗАКЛЮЧЭНЭ, кг											ВСЕГО	ВСЕГО	ОБЩИЙ МАССОН, кг			
	АРМАТУРА КЛАССА																	АРМАТУРА КЛАССА														ПРОЦЕНТ СТАЛИ		
	А-III									А-I				Бр-I				А-III		А-I					Всего									
	ГОСТ 5781-82									ГОСТ 5781-82				ГОСТ 8727-80*				ГОСТ 5781-82		ГОСТ 5781-82					ГОСТ 380-71*									
6	8	10	12	14	16	18	20	22	25	Устро	6	8	10	Устро	3	4	Устро	Б	Устро	10	12	14	16	18	20	Устро	1630	805	Устро					
Л36-5	-	234	-	64,0	-	-	-	146,6	-	-	234,0	10,2	14,7	4,1	29,0	1,9	0,6	2,5	265,3	-	-	-	-	-	-	17,2	17,2	-	-	-	17,2	282,7		
Л36-5а	-	234	-	64,0	-	-	-	146,6	-	-	234,0	10,2	14,7	4,1	29,0	1,9	0,6	2,5	265,5	2,0	2,0	-	-	0,6	-	-	17,2	17,8	-	8,8	8,8	28,6	294,1	
Л36-8	-	234	-	-	-	113,7	-	-	-	228,8	363,9	10,2	-	27,0	37,2	1,9	0,6	2,5	405,6	-	-	-	-	-	-	17,2	17,2	-	-	-	17,2	422,8		
Л36-8а	-	234	-	-	-	113,7	-	-	-	228,8	363,9	10,2	-	27,0	37,2	1,9	0,6	2,5	405,6	2,0	2,0	-	-	0,6	-	-	17,2	17,8	-	8,8	8,8	28,6	434,2	
Л36-11	-	124	-	-	-	-	144,0	279,9	-	-	436,3	3,5	86,9	-	90,4	1,2	0,6	1,8	528,5	-	-	-	-	-	-	17,2	17,2	-	-	-	17,2	545,7		
Л36-11а	-	124	-	-	-	-	144,0	279,9	-	-	436,3	3,5	86,9	-	90,4	1,2	0,6	1,8	528,5	2,0	2,0	-	-	0,6	-	-	17,2	17,8	-	8,8	8,8	28,6	557,1	
Л36-12	-	124	-	-	-	-	177,8	339,7	-	-	529,9	3,5	86,9	-	90,4	1,2	0,6	1,8	622,1	-	-	-	-	-	-	17,2	17,2	-	-	-	17,2	639,3		
Л36-12а	-	124	-	-	-	-	177,8	339,7	-	-	529,9	3,5	86,9	-	90,4	1,2	0,6	1,8	622,1	2,0	2,0	-	-	0,6	-	-	17,2	17,8	-	8,8	8,8	28,6	650,7	
Л36-15	-	124	-	-	-	-	177,8	-	439,3	629,5	3,5	75,6	19,5	98,6	1,2	0,6	1,8	729,9	-	-	-	-	-	-	17,2	17,2	-	-	-	17,2	747,1			
Л36-15а	-	124	-	-	-	-	177,8	-	439,3	629,5	3,5	75,6	19,5	98,6	1,2	0,6	1,8	729,9	2,0	2,0	-	-	0,6	-	-	17,2	17,8	-	8,8	8,8	28,6	758,5		
Л37-3	-	266	-	72,0	-	-	118,4	-	-	217,0	11,4	14,7	4,1	30,2	2,1	0,8	2,9	250,1	-	-	-	-	-	-	17,2	17,2	-	-	-	17,2	267,3			
Л37-3а	-	266	-	72,0	-	-	118,4	-	-	217,0	11,4	14,7	4,1	30,2	2,1	0,8	2,9	250,1	2,0	2,0	-	-	0,6	-	-	17,2	17,8	-	8,8	8,8	28,6	278,7		
Л37-5	-	266	-	-	97,8	-	-	146,6	-	-	271,0	11,4	14,7	4,1	30,2	2,1	0,8	2,9	304,1	-	-	-	-	-	-	17,2	17,2	-	-	-	17,2	321,3		
Л37-5а	-	266	-	-	97,8	-	-	146,6	-	-	271,0	11,4	14,7	4,1	30,2	2,1	0,8	2,9	304,1	2,0	2,0	-	-	0,6	-	-	17,2	17,8	-	8,8	8,8	28,6	332,7	
Л37-8	-	266	-	-	-	127,8	-	-	-	228,8	383,2	11,4	-	27,0	38,4	2,1	0,8	2,9	424,5	-	-	-	-	-	-	17,2	17,2	-	-	-	17,2	441,7		
Л37-8а	-	266	-	-	-	127,8	-	-	-	228,8	383,2	11,4	-	27,0	38,4	2,1	0,8	2,9	424,5	2,0	2,0	-	-	0,6	-	-	17,2	17,8	-	8,8	8,8	28,6	453,1	
Л37-11	-	15,6	-	-	-	-	262,2	156,3	-	-	434,1	3,5	89,1	-	92,6	1,4	0,8	2,2	528,9	-	-	-	-	-	-	17,2	17,2	-	-	-	17,2	546,1		
Л37-11а	-	15,6	-	-	-	-	262,2	156,3	-	-	434,1	3,5	89,1	-	92,6	1,4	0,8	2,2	528,9	2,0	2,0	-	-	0,6	-	-	17,2	17,8	-	8,8	8,8	28,6	557,5	
Л37-12	-	15,6	-	-	-	-	162,0	123,7	190,4	-	491,7	3,5	89,1	-	92,6	1,4	0,8	2,2	586,5	-	-	-	-	-	-	17,2	17,2	-	-	-	17,2	603,7		
Л37-12а	-	15,6	-	-	-	-	162,0	123,7	190,4	-	491,7	3,5	89,1	-	92,6	1,4	0,8	2,2	586,5	2,0	2,0	-	-	0,6	-	-	17,2	17,8	-	8,8	8,8	28,6	615,1	
Л37-15	-	15,6	-	-	-	-	-	200,0	339,7	-	555,3	3,5	89,1	-	92,6	1,4	0,8	2,2	650,1	-	-	-	-	-	-	17,2	17,2	-	-	-	17,2	667,3		
Л37-15а	-	15,6	-	-	-	-	-	200,0	339,7	-	555,3	3,5	89,1	-	92,6	1,4	0,8	2,2	650,1	2,0	2,0	-	-	0,6	-	-	17,2	17,8	-	8,8	8,8	28,6	678,7	
Л38-3	-	39,2	-	-	-	-	180,6	-	-	-	210,8	20,8	-	4,1	24,0	2,4	0,9	3,3	239,0	-	-	-	-	-	-	17,2	17,2	-	-	-	17,2	256,2		
Л38-3а	-	39,2	-	-	-	-	180,6	-	-	-	210,8	20,8	-	4,1	24,9	2,4	0,9	3,3	239,0	2,0	2,0	-	-	0,6	-	-	17,2	17,8	-	8,8	8,8	28,6	267,6	

МАССА ИЛИ МАССА ПЛОЩАДИ И ДЛИНА

3.006.1-2.87.1 РС Лист 14

МАРКА ЭЛЕМЕНТА	ИЗДЕЛИЯ АРМАТУРНЫЕ, кг																	ИЗДЕЛИЯ ЗАКЛАДНЫЕ, кг											Общий расход, кг				
	АРМАТУРА КЛАССА																	АРМАТУРА КЛАССА												ПРОКАТ СТАЛИ			
	А-III								А-I				Вр-I					ВСЕГО	А-III						А-I						ВСЕГО		
	ГОСТ 5781-82								ГОСТ 5781-82				ГОСТ 5727-80*						ГОСТ 5781-82	ГОСТ 5781-82						ГОСТ 5781-82	ГОСТ 5781-82						
	6	8	10	12	14	16	18	20	22	25	Итого	6	8	10	Итого	3	4	Итого		8	Итого	8	10	12	14		16	18		20	Итого	80-6	Итого
Л38-5	-	30,2	-	-	-	141,9	-	146,6	-	-	318,7	12,6	14,7	4,1	31,4	2,4	0,9	3,3	353,4	-	-	-	-	-	-	-	17,2	17,2	-	-	17,2	370,6	
Л38-5а	-	30,2	-	-	-	141,9	-	146,6	-	-	318,7	12,6	14,7	4,1	31,4	2,4	0,9	3,3	353,4	2,0	2,0	-	-	-	0,6	-	-	17,2	17,8	8,8	8,8	28,6	382,0
Л38-8	-	30,2	-	-	-	-	179,8	-	177,3	-	387,3	-	37,3	4,1	41,4	2,4	0,9	3,3	432,0	-	-	-	-	-	-	-	17,2	17,2	-	-	17,2	449,2	
Л38-8а	-	30,2	-	-	-	-	179,8	-	177,3	-	387,3	-	37,3	4,1	41,4	2,4	0,9	3,3	432,0	2,0	2,0	-	-	-	0,6	-	-	17,2	17,8	8,8	8,8	28,6	460,6
Л38-11	-	19,2	-	-	-	-	222,2	222,4	-	-	469,8	21,1	60,6	-	81,7	1,8	0,9	2,7	554,2	-	-	-	-	-	-	-	17,2	17,2	-	-	17,2	571,4	
Л38-11а	-	19,2	-	-	-	-	222,2	222,4	-	-	469,8	21,1	60,6	-	81,7	1,8	0,9	2,7	554,2	2,0	2,0	-	-	-	0,6	-	-	17,2	17,8	8,8	8,8	28,6	582,8
Л38-12	-	19,2	-	-	-	-	346,1	190,4	-	-	555,7	3,5	92,6	-	96,1	1,8	0,9	2,7	654,5	-	-	-	-	-	-	-	17,2	17,2	-	-	17,2	671,7	
Л38-12а	-	19,2	-	-	-	-	346,1	190,4	-	-	555,7	3,5	92,6	-	96,1	1,8	0,9	2,7	654,5	2,0	2,0	-	-	-	0,6	-	-	17,2	17,8	8,8	8,8	28,6	683,1
Л38-15	-	19,2	-	-	-	-	-	607,9	-	-	627,1	3,5	92,6	-	96,1	1,8	0,9	2,7	725,9	-	-	-	-	-	-	-	17,2	17,2	-	-	17,2	743,1	
Л38-15а	-	19,2	-	-	-	-	-	607,9	-	-	627,1	3,5	92,6	-	96,1	1,8	0,9	2,7	725,9	2,0	2,0	-	-	-	0,6	-	-	17,2	17,8	8,8	8,8	28,6	754,5
Л19-8	1,3	-	-	-	-	-	-	-	-	1,3	-	-	-	-	0,3	-	0,3	1,6	-	-	0,7	-	-	-	-	-	-	0,7	-	-	0,7	2,3	
Л19-15	0,4	1,6	-	-	-	-	-	-	-	2,0	-	-	-	-	0,3	-	0,3	2,3	-	-	0,7	-	-	-	-	-	-	0,7	-	-	0,7	3,0	
Л29-8	1,5	-	-	-	-	-	-	-	-	1,5	-	-	-	-	0,3	-	0,3	1,8	-	-	0,7	-	-	-	-	-	-	0,7	-	-	0,7	2,5	
Л29-15	0,5	1,9	-	-	-	-	-	-	-	2,4	-	-	-	-	0,3	-	0,3	2,7	-	-	0,7	-	-	-	-	-	-	0,7	-	-	0,7	3,4	
Л39-8	2,0	-	-	-	-	-	-	-	-	2,0	-	-	-	-	0,3	-	0,3	2,3	-	-	0,7	-	-	-	-	-	-	0,7	-	-	0,7	3,0	
Л39-15	-	4,5	-	-	-	-	-	-	-	3,5	-	-	-	-	0,3	-	0,3	3,8	-	-	0,7	-	-	-	-	-	-	0,7	-	-	0,7	4,5	
Л49-8	0,7	2,7	-	-	-	-	-	-	-	3,4	-	-	-	-	0,3	-	0,3	3,7	-	-	0,7	-	-	-	-	-	-	0,7	-	-	0,7	4,4	
Л49-15	-	3,9	-	-	-	-	-	-	-	3,9	-	-	-	-	0,3	-	0,3	4,2	-	-	0,7	-	-	-	-	-	-	0,7	-	-	0,7	4,9	
Л59-8	0,7	3,2	-	-	-	-	-	-	-	3,9	-	-	-	-	0,4	-	0,4	4,3	-	-	0,7	-	-	-	-	-	-	0,7	-	-	0,7	5,0	
Л59-15	-	4,4	-	-	-	-	-	-	-	4,4	-	-	-	-	0,4	-	0,4	4,8	-	-	0,7	-	-	-	-	-	-	0,7	-	-	0,7	5,5	
Л69-5	-	5,1	-	-	-	-	-	-	-	5,1	-	-	-	-	0,4	-	0,4	5,5	-	-	0,7	-	-	-	-	-	-	0,7	-	-	0,7	6,2	
Л69-6	-	-	8,0	-	-	-	-	-	-	8,0	-	-	-	-	-	0,7	0,7	8,7	-	-	0,7	-	-	-	-	-	-	0,7	-	-	0,7	9,4	
Л69-11	-	-	8,0	-	-	-	-	-	-	8,0	-	-	-	-	-	0,7	0,7	8,7	-	-	0,7	-	-	-	-	-	-	0,7	-	-	0,7	9,4	
Л69-12	-	-	5,2	4,1	-	-	-	-	-	9,3	-	-	-	-	-	0,7	0,7	10,0	-	-	0,7	-	-	-	-	-	-	0,7	-	-	0,7	10,7	

Центр-информ. / Гипер-информ. / Информ. и инт.

3.006.1-2.87.1 РС 15

МАРКА ЭЛЕМЕНТА	ЦЕБЕЛЮС АРМАТУРНЫЕ, кг																	ЦЕБЕЛЮС ЗАКРЕПКА, кг										Всего	Всего	Итого	
	АРМАТУРА КЛАССА																	АРМАТУРА КЛАССА													
	А-III										А-I				Вр-I			А-II		А-I											
	ГОСТ 5781-82										ГОСТ 5781-82				ГОСТ 6727-80*			ГОСТ 5181-83		ГОСТ 5781-82											
	6	8	10	12	11	16	18	20	22	25	Итого	6	8	10	Итого	3	4	Итого	8	Итого	8	10	12	14	16	18	20				Итого
Л6г-15	-	-	5,2	4,1	-	-	-	-	-	9,3	-	-	-	-	-	0,7	0,7	10,0	-	-	0,7	-	-	-	-	-	0,7	-	-	0,7	10,7
Л7г-5	-	5,6	-	-	-	-	-	-	-	5,6	-	-	-	-	0,4	-	0,4	6,0	-	-	0,7	-	-	-	-	-	0,7	-	-	0,7	6,7
Л7г-8	-	-	8,7	-	-	-	-	-	-	8,7	-	-	-	-	-	0,7	0,7	9,4	-	-	0,7	-	-	-	-	-	0,7	-	-	0,7	10,1
Л7г-11	-	-	8,7	-	-	-	-	-	-	8,7	-	-	-	-	-	0,7	0,7	9,4	-	-	0,7	-	-	-	-	-	0,7	-	-	0,7	10,1
Л7г-12	-	-	5,9	4,1	-	-	-	-	-	10,0	-	-	-	-	-	0,7	0,7	10,7	-	-	0,7	-	-	-	-	-	0,7	-	-	0,7	11,4
Л7г-15	-	-	5,9	4,1	-	-	-	-	-	10,0	-	-	-	-	-	0,7	0,7	10,7	-	-	0,7	-	-	-	-	-	0,7	-	-	0,7	11,4
Л8г-5	1,0	5,2	-	-	-	-	-	-	-	6,2	-	-	-	-	0,5	-	0,5	6,7	-	-	0,7	-	-	-	-	-	0,7	-	-	0,7	7,4
Л8г-8	-	1,8	8,2	-	-	-	-	-	-	10,0	-	-	-	-	0,1	0,8	0,9	10,9	-	-	0,7	-	-	-	-	-	0,7	-	-	0,7	11,6
Л8г-11	-	1,8	8,2	-	-	-	-	-	-	10,0	-	-	-	-	0,1	0,8	0,9	10,9	-	-	0,7	-	-	-	-	-	0,7	-	-	0,7	11,6
Л8г-15	-	-	2,8	11,8	-	-	-	-	-	14,6	-	-	-	-	-	1,0	1,0	15,6	-	-	0,7	-	-	-	-	-	0,7	-	-	0,7	16,3
Л9г-5	1,0	-	9,6	-	-	-	-	-	-	10,6	-	-	-	-	0,1	0,8	0,9	14,5	-	-	-	1,2	-	-	-	-	1,2	-	-	1,2	12,7
Л9г-8	-	1,8	-	13,8	-	-	-	-	-	15,6	-	-	-	-	0,1	0,8	0,9	16,5	-	-	-	1,2	-	-	-	-	1,2	-	-	1,2	17,7
Л9г-11	-	1,8	-	13,8	-	-	-	-	-	15,6	-	-	-	-	0,1	0,8	0,9	16,5	-	-	-	1,2	-	-	-	-	1,2	-	-	1,2	17,7
Л9г-15	-	-	2,8	13,8	-	-	-	-	-	16,6	-	-	-	-	-	1,0	1,0	17,6	-	-	-	1,2	-	-	-	-	1,2	-	-	1,2	18,8
Л10г-3	-	2,3	6,0	-	-	-	-	-	-	8,3	0,4	-	-	0,4	0,2	0,5	0,7	9,4	-	-	0,7	-	-	-	-	-	0,7	-	-	0,7	10,1
Л10г-5	-	-	9,6	-	-	-	-	-	-	9,6	0,4	-	-	0,4	-	0,8	0,8	10,8	-	-	0,7	-	-	-	-	-	0,7	-	-	0,7	11,5
Л10г-8	-	-	8,0	-	7,0	-	-	-	-	13,0	1,1	-	-	1,1	-	0,5	0,5	14,6	-	-	0,7	-	-	-	-	-	0,7	-	-	0,7	15,3
Л10г-11	-	-	-	8,7	7,0	-	-	-	-	15,7	1,1	-	-	1,1	-	0,5	0,5	17,3	-	-	0,7	-	-	-	-	-	0,7	-	-	0,7	18,0
Л10г-15	-	-	-	-	11,9	9,2	-	-	-	21,1	2,4	-	-	2,4	-	-	-	23,5	-	-	0,7	-	-	-	-	-	0,7	-	-	0,7	24,2
Л11г-3	-	2,3	7,4	-	-	-	-	-	-	9,7	0,4	-	-	0,4	0,2	0,6	0,8	10,9	-	-	0,7	-	-	-	-	-	0,7	-	-	0,7	11,6
Л11г-5	-	-	3,6	10,6	-	-	-	-	-	14,2	0,4	-	-	0,4	-	0,9	0,9	15,5	-	-	0,7	-	-	-	-	-	0,7	-	-	0,7	16,2
Л11г-8	-	-	-	10,6	7,0	-	-	-	-	17,6	1,1	-	-	1,1	-	0,6	0,6	19,3	-	-	0,7	-	-	-	-	-	0,7	-	-	0,7	20,0
Л11г-11	-	-	-	-	21,6	-	-	-	-	21,6	2,5	-	-	2,5	-	-	-	24,1	-	-	0,7	-	-	-	-	-	0,7	-	-	0,7	24,8
Л11г-15	-	-	-	-	-	28,2	-	-	-	28,2	2,5	-	-	2,5	-	-	-	30,7	-	-	0,7	-	-	-	-	-	0,7	-	-	0,7	31,4

Указ. марка, класс и группа
 Вспомогательная

3.006.1-2.87.1 РС Лист 16

22991-02 104

ФОРМАТ А3

МАРКА ЭЛЕМЕНТА	УЗДЕЛУС АРМАТУРНЫЕ, кг															УЗДЕЛУС ЗАКЛЮБНЫЕ, кг										Общая масса, кг					
	АРМАТУРА КЛАССА															АРМАТУРА КЛАССА											ПРОКАТ СТАЛИ				
	А-III					А-I					Вр-I					А-III					А-I							Всего			
	ГОСТ 5781-82					ГОСТ 5781-82					ГОСТ 6727-80*					ГОСТ 5781-82					ГОСТ 5781-82						ГОСТ 390-71*				
	8	8	10	12	14	16	18	20	22	25	Угоро	6	8	10	Угоро	3	4	Угоро	8	Угоро	8	10	12	14	16			18	20	Угоро	Угоро
Л12г-3	-	5,3	8,8	-	-	-	-	-	-	14,1	0,2	-	-	0,2	0,4	0,9	1,3	156	-	-	0,7	-	-	-	-	-	0,7	-	-	0,7	18,3
Л12г-5	-	3,0	12,4	-	-	-	-	-	-	15,4	0,2	-	-	0,2	0,2	1,2	1,4	17,0	-	-	0,7	-	-	-	-	-	0,7	-	-	0,7	17,7
Л12г-8	-	3,0	-	18,0	-	-	-	-	-	21,0	0,2	-	-	0,2	0,2	1,2	1,4	22,6	-	-	0,7	-	-	-	-	-	0,7	-	-	0,7	23,3
Л12г-11	-	3,0	-	18,0	-	-	-	-	-	21,0	0,2	-	-	0,2	0,2	1,2	1,4	22,6	-	-	0,7	-	-	-	-	-	0,7	-	-	0,7	23,3
Л12г-12	-	3,0	-	-	24,4	-	-	-	-	27,4	2,7	-	-	2,7	0,2	0,1	0,3	30,4	-	-	0,7	-	-	-	-	-	0,7	-	-	0,7	31,1
Л12г-15	-	3,0	-	-	24,4	-	-	-	-	27,4	2,7	-	-	2,7	0,2	0,1	0,3	30,4	-	-	0,7	-	-	-	-	-	0,7	-	-	0,7	31,1
Л13г-3	1,3	10,8	-	-	-	-	-	-	-	12,1	0,4	-	-	0,4	1,0	0,2	1,2	13,7	-	-	-	1,2	-	-	-	-	1,2	-	-	1,2	14,9
Л13г-5	-	6,5	10,4	-	-	-	-	-	-	16,9	0,4	-	-	0,4	0,6	1,0	1,6	18,9	-	-	-	1,2	-	-	-	-	1,2	-	-	1,2	20,1
Л13г-8	-	4,2	3,6	15,0	-	-	-	-	-	22,8	0,4	-	-	0,4	0,4	1,3	1,7	24,9	-	-	-	1,2	-	-	-	-	1,2	-	-	1,2	26,1
Л13г-11	-	4,2	3,6	15,0	-	-	-	-	-	22,8	0,4	-	-	0,4	0,4	1,3	1,7	24,9	-	-	-	1,2	-	-	-	-	1,2	-	-	1,2	26,1
Л13г-15	-	4,2	-	20,2	-	-	-	-	-	24,4	0,4	-	-	0,4	0,4	1,3	1,7	26,5	-	-	-	1,2	-	-	-	-	1,2	-	-	1,2	27,7
Л14г-3	-	4,8	-	6,4	-	-	-	-	-	11,2	0,4	-	-	0,4	0,4	0,4	0,8	12,4	-	-	0,7	-	-	-	-	-	0,7	-	-	0,7	13,1
Л14г-5	-	-	7,6	6,4	-	-	-	-	-	14,0	0,4	-	-	0,4	-	1,2	1,2	15,6	-	-	0,7	-	-	-	-	-	0,7	-	-	0,7	16,3
Л14г-8	-	-	7,6	-	8,7	-	-	-	-	16,3	1,3	-	-	1,3	-	0,8	0,8	18,4	-	-	0,7	-	-	-	-	-	0,7	-	-	0,7	19,1
Л14г-11	-	-	7,6	-	-	11,4	-	-	-	19,0	1,3	-	-	1,3	-	0,8	0,8	21,1	-	-	0,7	-	-	-	-	-	0,7	-	-	0,7	21,8
Л14г-12	-	-	-	11,0	-	-	-	17,8	-	28,8	1,3	-	-	1,3	-	0,8	0,8	30,9	-	-	0,7	-	-	-	-	-	0,7	-	-	0,7	31,6
Л14г-15	-	-	-	11,0	-	-	-	17,8	-	28,8	1,3	-	-	1,3	-	0,8	0,8	30,9	-	-	0,7	-	-	-	-	-	0,7	-	-	0,7	31,6
Л15г-3	-	-	8,4	6,4	-	-	-	-	-	14,8	0,4	-	-	0,4	-	1,2	1,2	16,4	-	-	-	1,2	-	-	-	-	1,2	-	-	1,2	17,6
Л15г-5	-	-	-	10,4	-	-	-	-	-	18,4	0,4	-	-	0,4	-	1,2	1,2	20,0	-	-	-	1,2	-	-	-	-	1,2	-	-	1,2	21,2
Л15г-8	-	-	-	12,0	8,7	-	-	-	-	20,7	1,3	-	-	1,3	-	0,8	0,8	22,8	-	-	-	1,2	-	-	-	-	1,2	-	-	1,2	24,0
Л15г-11	-	-	-	-	16,4	11,4	-	-	-	27,8	3,1	-	-	3,1	-	-	-	30,9	-	-	-	1,2	-	-	-	-	1,2	-	-	1,2	32,1
Л15г-12	-	-	-	-	-	21,4	14,4	-	-	35,8	3,1	-	-	3,1	-	-	-	38,9	-	-	-	1,2	-	-	-	-	1,2	-	-	1,2	40,1
Л15г-15	-	-	-	-	-	21,4	14,4	-	-	35,8	3,1	-	-	3,1	-	-	-	38,9	-	-	-	1,2	-	-	-	-	1,2	-	-	1,2	40,1
Л16г-3	-	5,8	9,8	-	-	-	-	-	-	15,6	0,4	-	-	0,4	0,4	0,9	1,3	17,3	-	-	-	1,2	-	-	-	-	1,2	-	-	1,2	18,5

Л16г-3

3.006.1-2.87.1 PC

МАРКА ЭЛЕМЕНТА	ИЗБЕЛУС АРМАТУРНЫЕ, кг																	ИЗБЕЛУС ЗАКРЕПЛЯЮЩИЕ, кг										Общий вес, кг				
	АРМАТУРА КЛАССА																	АРМАТУРА КЛАССА											ПРОКАТ СТАЛИ			
	А-III									А-I				Вр-I				ВРЕЗ	А-III					А-I					Вр-3кл2			
	ГОСТ 5781-82									ГОСТ 5781-82				ГОСТ 5727-80*					ГОСТ 5781-82	ГОСТ 5781-82					ГОСТ 5781-82					ГОСТ 350-71*		
	6	8	10	12	14	16	18	20	22	25	Итого	6	8	10	Итого	3	4			Итого	ВРЕЗ	8	Итого	8	10	12	14		16	18	20	Итого
Л16г-5	-	3,0	-	20,8	-	-	-	-	-	23,6	0,4	-	-	0,4	0,2	1,3	1,5	25,5	-	-		-	1,2	-	-	-	-	-	1,2	-	-	1,2
Л16г-8	-	3,0	-	23,1	-	-	-	-	-	31,1	3,3	-	-	3,3	0,2	0,1	0,3	34,7	-	-	-	1,2	-	-	-	-	-	1,2	-	-	1,2	35,9
Л16г-11	-	3,0	-	28,1	-	-	-	-	-	31,1	3,3	-	-	3,3	0,2	0,1	0,3	34,7	-	-	-	1,2	-	-	-	-	-	1,2	-	-	1,2	35,9
Л16г-12	-	3,0	-	-	25,2	14,4	-	-	-	42,6	3,3	-	-	3,3	0,2	0,1	0,3	46,2	-	-	-	1,2	-	-	-	-	-	1,2	-	-	1,2	47,4
Л16г-15	-	3,0	-	-	25,2	14,4	-	-	-	42,6	3,3	-	-	3,3	0,2	0,1	0,3	46,2	-	-	-	1,2	-	-	-	-	-	1,2	-	-	1,2	47,4
Л17г-3	-	7,0	14,4	-	-	-	-	-	-	18,4	0,4	-	-	0,4	0,6	1,2	1,8	20,6	-	-	-	1,2	-	-	-	-	-	1,2	-	-	1,2	21,8
Л17г-5	-	4,2	15,8	-	-	-	-	-	-	20,0	0,4	-	-	0,4	0,4	1,6	2,0	22,4	-	-	-	1,2	-	-	-	-	-	1,2	-	-	1,2	23,6
Л17г-8	-	4,2	-	16,4	8,7	-	-	-	-	29,3	1,3	-	-	1,3	0,4	1,2	1,6	32,2	-	-	-	1,2	-	-	-	-	-	1,2	-	-	1,2	33,4
Л17г-11	-	4,2	-	16,4	8,7	-	-	-	-	29,3	1,3	-	-	1,3	0,4	1,2	1,6	32,2	-	-	-	1,2	-	-	-	-	-	1,2	-	-	1,2	33,4
Л17г-12	-	4,2	-	-	22,2	11,4	-	-	-	37,8	3,7	-	-	3,7	0,4	0,2	0,6	42,1	-	-	-	1,2	-	-	-	-	-	1,2	-	-	1,2	43,3
Л17г-15	-	4,2	-	-	22,2	11,4	-	-	-	37,8	3,7	-	-	3,7	0,4	0,2	0,6	42,1	-	-	-	1,2	-	-	-	-	-	1,2	-	-	1,2	43,3
Л18г-3	-	8,0	12,8	-	-	-	-	-	-	20,8	-	0,8	-	0,8	0,6	1,2	1,8	23,4	-	-	-	1,2	-	-	-	-	-	1,2	-	-	1,2	24,6
Л18г-5	-	5,2	4,4	10,4	-	-	-	-	-	28,0	-	0,8	-	0,8	0,4	1,6	2,0	31,8	-	-	-	1,2	-	-	-	-	-	1,2	-	-	1,2	32,0
Л18г-8	-	5,2	-	6,4	25,2	-	-	-	-	36,8	2,6	0,8	-	3,4	0,4	0,6	1,0	41,2	-	-	-	1,2	-	-	-	-	-	1,2	-	-	1,2	42,4
Л18г-11	-	5,2	-	6,4	25,2	-	-	-	-	36,3	2,6	0,8	-	3,4	0,4	0,6	1,0	41,2	-	-	-	1,2	-	-	-	-	-	1,2	-	-	1,2	42,4
Л18г-12	-	5,2	-	-	8,7	32,8	-	-	-	46,7	3,5	0,8	-	4,3	0,4	0,2	0,6	51,6	-	-	-	1,2	-	-	-	-	-	1,2	-	-	1,2	52,8
Л18г-15	-	5,2	-	-	8,7	32,8	-	-	-	46,7	3,5	0,8	-	4,3	0,4	0,2	0,6	51,6	-	-	-	1,2	-	-	-	-	-	1,2	-	-	1,2	52,8
Л19г-3	-	-	9,2	7,5	-	-	-	-	-	16,7	-	0,8	-	0,8	-	1,2	1,2	18,7	-	-	-	1,2	-	-	-	-	-	1,2	-	-	1,2	19,9
Л19г-5	-	-	-	13,2	10,3	-	-	-	-	23,5	1,0	0,8	-	1,8	-	0,8	0,8	26,1	-	-	-	1,2	-	-	-	-	-	1,2	-	-	1,2	27,3
Л19г-8	-	-	-	-	18,0	13,4	-	-	-	31,4	3,0	0,8	-	3,8	-	-	-	35,2	-	-	-	1,2	-	-	-	-	-	1,2	-	-	1,2	36,4
Л19г-11	-	-	-	-	18,0	-	17,0	-	-	35,0	3,0	0,8	-	3,8	-	-	-	38,8	-	-	-	1,2	-	-	-	-	-	1,2	-	-	1,2	40,0
Л19г-12	-	-	-	-	-	23,4	-	21,0	-	44,4	3,0	0,8	-	3,8	-	-	-	48,2	-	-	-	1,2	-	-	-	-	-	1,2	-	-	1,2	49,4
Л19г-15	-	-	-	-	-	23,4	-	21,0	-	44,4	3,0	0,8	-	3,8	-	-	-	48,2	-	-	-	1,2	-	-	-	-	-	1,2	-	-	1,2	49,4
Л20г-3	-	3,0	10,6	7,5	-	-	-	-	-	21,1	-	0,8	-	0,8	0,2	1,5	1,7	23,6	-	-	-	1,2	-	-	-	-	-	1,2	-	-	1,2	24,8

ВЗНЕСЕНИЕ
 ПОДП. И ЗАПР.
 ЧИСЛО КОПИЯ

3.008.1- 2.87.1 РС

МАРКА ЭЛЕМЕНТА	ЦЕНА ЛУА АРМАТУРНЫЕ, кг																		ЦЕНА ЛУА ЗАКЛАДНЫЕ, кг												Всего кг	Длина мм
	АРМАТУРА КЛАССА																		АРМАТУРА, КЛАССА													
	А II									А-I									А-II						А-I							
	ГОСТ 5781-82									ГОСТ 5781-82									ГОСТ 5781-82						ГОСТ 5781-82							
	6	8	10	12	14	16	18	20	22	25	Угров	6	8	10	Угров	3	4	Угров	8	Угров	8	10	12	14	16	18	20	Угров	1000/Угров			
Л20г-5	-	3,0	10,6	-	10,3	-	-	-	-	23,9	1,0	0,8	-	1,8	0,2	1,1	1,3	27,0	-	-	-	1,2	-	-	-	-	1,2	-	-	12	282	
Л20г-11	-	3,0	-	15,2	-	13,4	-	-	-	31,6	1,0	0,8	-	1,8	0,2	1,1	1,3	34,7	-	-	-	1,2	-	-	-	-	1,2	-	-	12	35,9	
Л20г-12	-	3,0	-	-	20,8	-	-	21,0	-	44,8	3,4	0,8	-	4,2	0,2	0,1	0,3	49,3	-	-	-	1,2	-	-	-	-	1,2	-	-	12	50,5	
Л20г-15	-	3,0	-	-	20,8	-	-	21,0	-	44,8	3,4	0,8	-	4,2	0,2	0,1	0,3	49,3	-	-	-	1,2	-	-	-	-	1,2	-	-	12	50,5	
Л21г-3	-	3,0	17,2	-	-	-	-	-	-	20,2	-	0,8	-	0,8	0,2	1,6	1,8	22,8	-	-	-	1,2	-	-	-	-	1,2	-	-	12	24,0	
Л21г-5	-	3,0	12,0	7,5	-	-	-	-	-	22,5	-	0,8	-	0,8	0,2	1,6	1,8	25,1	-	-	-	1,2	-	-	-	-	1,2	-	-	12	26,3	
Л21г-8	-	3,0	-	17,4	-	13,4	-	-	-	33,8	1,0	0,8	-	1,8	0,2	1,2	1,4	37,0	-	-	-	1,2	-	-	-	-	1,2	-	-	12	38,2	
Л21г-11	-	3,0	-	17,4	-	13,4	-	-	-	33,8	1,0	0,8	-	1,8	0,2	1,2	1,4	37,0	-	-	-	1,2	-	-	-	-	1,2	-	-	12	38,2	
Л21г-12	-	3,0	-	-	23,8	-	17,0	-	-	43,8	3,6	0,8	-	4,4	0,2	0,2	0,4	48,6	-	-	-	1,2	-	-	-	-	1,2	-	-	12	49,8	
Л21г-15	-	3,0	-	-	23,8	-	17,0	-	-	43,8	3,6	0,8	-	4,4	0,2	0,2	0,4	48,6	-	-	-	1,2	-	-	-	-	1,2	-	-	12	49,8	
Л22г-3	-	5,2	13,6	-	-	-	-	-	-	22,2	-	0,8	-	0,8	0,6	1,4	2,0	25,0	-	-	-	1,2	-	-	-	-	1,2	-	-	12	26,2	
Л22г-5	-	5,2	5,2	19,6	-	-	-	-	-	30,0	-	0,8	-	0,8	0,4	1,8	2,2	33,0	-	-	-	1,2	-	-	-	-	1,2	-	-	12	34,2	
Л22г-8	-	5,2	-	19,6	10,3	-	-	-	-	35,1	1,0	0,8	-	1,8	0,4	1,4	1,8	38,7	-	-	-	1,2	-	-	-	-	1,2	-	-	12	39,9	
Л22г-11	-	5,2	-	-	36,9	-	-	-	-	42,1	3,8	0,8	-	4,6	0,4	0,2	0,6	47,3	-	-	-	1,2	-	-	-	-	1,2	-	-	12	47,5	
Л22г-12	-	5,2	-	-	-	48,2	-	-	-	53,4	3,8	0,8	-	4,6	0,4	0,2	0,6	58,6	-	-	-	1,2	-	-	-	-	1,2	-	-	12	59,8	
Л22г-15	-	5,2	-	-	-	48,2	-	-	-	53,4	3,8	0,8	-	4,6	0,4	0,2	0,6	58,6	-	-	-	1,2	-	-	-	-	1,2	-	-	12	59,8	
Л23г-3	1,2	2,1	7,6	8,6	-	-	-	-	-	19,5	-	0,6	-	0,6	0,3	1,4	1,7	21,8	-	-	-	1,2	-	-	-	-	1,2	-	-	12	22,0	
Л23г-5	1,2	2,1	-	11,0	-	15,3	-	-	-	29,6	1,2	0,6	-	1,8	0,3	0,9	1,2	32,6	-	-	-	1,2	-	-	-	-	1,2	-	-	12	32,8	
Л23г-8	1,2	2,1	-	-	15,0	-	19,4	-	-	37,7	3,0	0,6	-	3,6	0,3	0,1	0,4	41,7	-	-	-	1,2	-	-	-	-	1,2	-	-	12	42,9	
Л23г-11	1,2	-	-	-	23,7	15,2	-	-	-	40,1	5,7	3,6	-	9,3	0,2	0,1	0,3	49,7	-	-	-	1,2	-	-	-	-	1,2	-	-	12	50,9	
Л23г-12	1,2	-	-	-	15,0	-	33,6	-	-	49,8	5,7	3,6	-	9,3	0,2	0,1	0,3	59,4	-	-	-	1,2	-	-	-	-	1,2	-	-	12	60,5	
Л23г-15	1,2	-	-	-	-	19,6	33,6	-	-	54,4	5,7	3,6	-	9,3	0,2	0,1	0,3	64,0	-	-	-	1,2	-	-	-	-	1,2	-	-	12	65,2	
Л24г-3	-	5,3	9,2	8,6	-	-	-	-	-	23,1	-	0,8	-	0,8	0,3	1,4	1,7	25,6	-	-	-	1,2	-	-	-	-	1,2	-	-	12	26,8	
Л24г-5	-	5,3	-	13,2	11,7	-	-	-	-	30,2	1,2	0,8	-	2,0	0,3	0,9	1,2	33,4	-	-	-	1,2	-	-	-	-	1,2	-	-	12	34,6	

ЦЕНА ЛУА ЛУА В ДИМТА ВЗАИМНОСТЬ

300.6.1- 287.1 PC

МАРКА ЭЛЕМЕНТА	УДЕЛЮС АРМАТУРНЫЕ, кг																	УДЕЛЮС ЗАКЛАДНЫЕ, кг											Общий весов, кг			
	АРМАТУРА КЛАССА																	АРМАТУРА КЛАССА												Итого		
	A-II								A-I				Bp-I					A-II					A-I								Итого	
	ГОСТ 5781-82								ГОСТ 5781-82				ГОСТ 6727-80*					ГОСТ 5781-82					ГОСТ 5781-82									
	8	8	10	12	14	16	18	20	22	25	Итого	6	8	10	Итого	3	4	Итого	8	Итого	8	10	12	14	16	18	20	Итого		80x6	Итого	
Л24q-8	-	5,3	-	-	18,0	-	19,4	-	-	42,7	3,2	0,8	-	4,0	0,3	0,1	0,4	47,1	-	-	-	1,2	-	-	-	-	-	1,2	-	-	1,2	48,3
Л24q-11	-	3,2	-	-	38,3	-	-	-	-	41,5	5,9	3,6	-	9,5	0,2	0,1	0,3	51,3	-	-	-	1,2	-	-	-	-	-	1,2	-	-	1,2	52,5
Л24q-12	-	3,2	-	-	18,0	26,6	-	-	-	47,8	5,9	3,6	-	9,5	0,2	0,1	0,3	57,6	-	-	-	1,2	-	-	-	-	-	1,2	-	-	1,2	58,8
Л24q-15	-	3,2	-	-	-	50,0	-	-	-	53,2	5,9	3,6	-	9,5	0,2	0,1	0,3	63,0	-	-	-	1,2	-	-	-	-	-	1,2	-	-	1,2	64,2
Л25q-3	-	8,3	6,0	15,2	-	-	-	-	-	27,5	-	0,8	-	0,8	0,5	1,7	2,2	30,5	-	-	-	1,2	-	-	-	-	-	1,2	-	-	1,2	31,7
Л25q-5	-	6,3	-	-	32,5	-	-	-	-	38,8	3,6	0,8	-	4,4	0,5	0,2	0,7	43,9	-	-	-	1,2	-	-	-	-	-	1,2	-	-	1,2	45,1
Л25q-8	-	6,3	-	-	20,8	15,3	-	-	-	42,4	3,6	0,8	-	4,4	0,5	0,2	0,7	47,5	-	-	-	1,2	-	-	-	-	-	1,2	-	-	1,2	48,7
Л25q-11	-	4,2	-	6,4	11,6	27,2	-	-	-	49,4	5,4	3,6	-	9,0	0,4	0,6	1,0	59,4	-	-	-	1,2	-	-	-	-	-	1,2	-	-	1,2	60,6
Л25q-12	-	4,2	-	-	8,7	15,2	34,4	-	-	62,5	6,3	3,6	-	9,9	0,4	0,2	0,6	73,0	-	-	-	1,2	-	-	-	-	-	1,2	-	-	1,2	74,2
Л25q-15	-	4,2	-	-	-	26,6	34,4	-	-	65,2	6,3	3,6	-	9,9	0,4	0,2	0,6	75,7	-	-	-	1,2	-	-	-	-	-	1,2	-	-	1,2	76,9
Л26q-3	-	7,3	6,0	17,4	-	-	-	-	-	30,7	-	0,8	-	0,8	0,5	1,7	2,2	33,7	-	-	-	1,2	-	-	-	-	-	1,2	-	-	1,2	34,9
Л26q-5	-	7,3	-	8,6	23,8	-	-	-	-	39,7	2,6	0,8	-	3,4	0,5	0,7	1,2	44,3	-	-	-	1,2	-	-	-	-	-	1,2	-	-	1,2	45,5
Л26q-8	-	7,3	-	-	23,8	15,3	-	-	-	46,4	3,8	0,8	-	4,6	0,5	0,2	0,7	51,7	-	-	-	1,2	-	-	-	-	-	1,2	-	-	1,2	52,9
Л26q-11	-	5,2	-	14,8	-	31,0	-	-	-	51,0	5,6	3,6	-	9,2	0,4	0,6	1,0	61,2	-	-	-	1,2	-	-	-	-	-	1,2	-	-	1,2	62,4
Л26q-12	-	5,2	-	6,4	11,6	-	39,2	-	-	62,4	5,6	3,6	-	9,2	0,4	0,6	1,0	72,6	-	-	-	1,2	-	-	-	-	-	1,2	-	-	1,2	73,8
Л26q-15	-	5,2	-	-	20,3	-	39,2	-	-	64,7	6,5	3,6	-	10,1	0,4	0,2	0,5	75,4	-	-	-	1,2	-	-	-	-	-	1,2	-	-	1,2	76,6
Л27q-3	1,2	2,3	8,2	-	13,3	-	-	-	-	25,0	1,3	0,9	-	2,2	0,3	0,9	1,2	28,4	-	-	-	1,2	-	-	-	-	-	1,2	-	-	1,2	29,6
Л27q-5	1,2	2,3	-	11,8	-	17,4	-	-	-	32,7	1,3	0,9	-	2,2	0,3	0,9	1,2	36,1	-	-	-	1,2	-	-	-	-	-	1,2	-	-	1,2	37,3
Л27q-8	1,2	2,3	-	-	16,0	-	27,2	-	-	46,7	3,1	0,9	-	4,0	0,3	0,1	0,4	51,1	-	-	-	1,2	-	-	-	-	-	1,2	-	-	1,2	52,3
Л27q-11	1,2	-	-	-	16,0	30,6	-	-	-	47,8	6,2	4,4	-	10,6	0,2	0,1	0,3	58,7	-	-	-	1,2	-	-	-	-	-	1,2	-	-	1,2	59,9
Л27q-12	1,2	-	-	-	16,0	-	38,6	-	-	55,8	6,2	4,4	-	10,6	0,2	0,1	0,3	66,7	-	-	-	1,2	-	-	-	-	-	1,2	-	-	1,2	67,9
Л27q-15	1,2	-	-	-	-	20,8	38,6	-	-	60,6	6,2	4,4	-	10,6	0,2	0,1	0,3	71,5	-	-	-	1,2	-	-	-	-	-	1,2	-	-	1,2	72,7
Л28q-3	-	5,5	9,6	9,8	-	-	-	-	-	24,9	-	0,9	-	0,9	0,3	1,4	1,7	27,5	-	-	-	1,2	-	-	-	-	-	1,2	-	-	1,2	28,7
Л28q-5	-	5,5	-	13,8	-	17,4	-	-	-	36,7	1,3	0,9	-	2,2	0,3	0,9	1,2	40,1	-	-	-	1,2	-	-	-	-	-	1,2	-	-	1,2	41,3

Шифр по плану. План. в. 2007. В. 2007.

3006.1-2.87.1 PC

МАРКА ЭЛЕМЕНТА	УЗДЕЛИС АРМАТУРНЫЕ, кг															УЗДЕЛИС ЗАКЛАДНЫЕ, кг															Объем арматуры, кг										
	АРМАТУРА КЛАССА															АРМАТУРА КЛАССА																ПРОКАТ СТАЛИ									
	А-В					А-Г					Вр-Г					Всего	А-В					А-Г					Всего														
	ГОСТ 5781-82																ГОСТ 5781-82															ГОСТ 5781-82					ГОСТ 380-71*				
	6	8	10	12	14	16	18	20	22	25	Итого	6	8	10	Итого	3	4	Итого	Всего	8	Итого	8	10	12	14	16	18	20	Итого	180		Итого	Всего								
Л28г-8	-	5,5	-	-	-	246	22,0	-	-	-	52,1	3,3	0,9	-	4,2	0,3	0,1	0,4	56,7	-	-	-	1,2	-	-	-	-	1,2	-	-	1,2	57,9									
Л28г-11	-	4,2	-	-	193	17,2	31,2	-	-	-	61,9	6,4	4,4	-	10,8	0,2	0,1	0,3	79,0	-	-	-	1,2	-	-	-	-	1,2	-	-	1,2	74,2									
Л28г-12	-	3,2	-	-	-	306	31,2	-	-	-	65,0	6,4	4,4	-	10,8	0,2	0,1	0,3	76,1	-	-	-	1,2	-	-	-	-	1,2	-	-	1,2	77,3									
Л28г-15	-	3,2	-	-	-	134	21,6	33,6	-	-	76,8	6,4	4,4	-	10,8	0,2	0,1	0,3	82,9	-	-	-	1,2	-	-	-	-	1,2	-	-	1,2	89,1									
Л29г-3	-	6,5	-	258	-	-	-	-	-	-	32,3	-	0,9	-	0,9	0,5	1,7	2,2	33,4	-	-	-	-	2,0	-	-	-	2,0	-	-	2,0	37,4									
Л29г-5	-	6,5	-	-	35,1	-	-	-	-	-	44,6	3,7	0,9	-	4,6	0,5	0,2	0,7	46,9	-	-	-	-	2,0	-	-	-	2,0	-	-	2,0	48,9									
Л29г-8	-	6,5	-	-	21,8	-	22,0	-	-	-	50,3	3,7	0,9	-	4,6	0,5	0,2	0,7	53,6	-	-	-	-	2,0	-	-	-	2,0	-	-	2,0	57,6									
Л29г-11	-	4,2	-	-	23,5	28,4	-	-	-	-	55,1	6,8	4,4	-	11,2	0,4	0,2	0,6	67,9	-	-	-	-	2,0	-	-	-	2,0	-	-	2,0	69,9									
Л29г-12	-	4,2	-	-	19,3	45,6	-	-	-	-	60,1	6,8	4,4	-	11,2	0,4	0,2	0,6	71,9	-	-	-	-	2,0	-	-	-	2,0	-	-	2,0	73,9									
Л29г-15	-	4,2	-	-	-	30,6	36,0	-	-	-	70,8	6,8	4,4	-	11,2	0,4	0,2	0,6	82,6	-	-	-	-	2,0	-	-	-	2,0	-	-	2,0	84,6									
Л30г-3	-	7,5	-	-	24,6	-	-	-	-	-	38,9	2,6	0,9	-	3,5	0,5	0,7	1,2	43,6	-	-	-	-	2,0	-	-	-	2,0	-	-	2,0	45,6									
Л30г-5	-	7,5	-	-	13,3	32,2	-	-	-	-	53,0	3,9	0,9	-	4,8	0,5	0,2	0,7	58,5	-	-	-	-	2,0	-	-	-	2,0	-	-	2,0	60,5									
Л30г-8	-	7,5	-	-	-	17,4	40,8	-	-	-	65,7	3,9	0,9	-	4,8	0,5	0,2	0,7	71,2	-	-	-	-	2,0	-	-	-	2,0	-	-	2,0	73,2									
Л30г-11	-	5,2	-	7,5	13,2	-	-	50,4	-	-	76,3	6,0	4,4	-	10,4	0,4	0,6	1,0	87,7	-	-	-	-	2,0	-	-	-	2,0	-	-	2,0	89,7									
Л30г-12	-	5,2	-	-	10,3	17,2	-	50,4	-	-	83,1	7,0	4,4	-	11,4	0,4	0,2	0,6	95,1	-	-	-	-	2,0	-	-	-	2,0	-	-	2,0	97,1									
Л30г-15	-	5,2	-	-	10,3	17,2	-	-	60,8	-	99,5	4,4	3,0	-	13,4	0,4	0,2	0,6	107,5	-	-	-	-	2,0	-	-	-	2,0	-	-	2,0	109,5									
Л31г-3	1,2	2,5	-	-	-	21,2	-	-	-	-	34,3	1,6	-	1,5	3,1	0,4	0,9	1,3	38,7	-	-	-	1,2	-	-	-	1,2	-	-	1,2	39,9										
Л31г-5	1,2	2,5	-	13,4	-	-	-	33,1	-	-	50,2	1,6	-	1,5	3,1	0,4	0,9	1,3	54,6	-	-	-	1,2	-	-	-	1,2	-	-	1,2	55,8										
Л31г-8	1,2	2,5	-	-	13,4	-	-	39,9	-	-	62,0	2,0	2,8	1,3	6,3	0,4	0,1	0,5	68,8	-	-	-	1,2	-	-	-	1,2	-	-	1,2	70,0										
Л31г-11	1,2	-	-	-	-	24,0	53,5	-	-	-	78,7	3,3	5,3	-	13,6	0,2	0,1	0,3	92,6	-	-	-	1,2	-	-	-	1,2	-	-	1,2	93,8										
Л31г-12	1,2	-	-	-	-	24,0	-	66,1	-	-	91,3	4,5	11,3	-	15,8	0,2	0,1	0,3	107,4	-	-	-	1,2	-	-	-	1,2	-	-	1,2	108,6										
Л31г-15	1,2	-	-	-	-	-	30,4	-	80,0	-	111,6	3,4	13,6	-	17,0	0,2	0,1	0,3	128,9	-	-	-	1,2	-	-	-	1,2	-	-	1,2	130,1										
Л32г-3	-	5,7	-	15,6	16,2	-	-	-	-	-	37,5	1,6	-	1,5	3,1	0,4	1,1	1,5	42,1	-	-	-	2,0	-	-	-	2,0	-	-	2,0	44,1										
Л32г-5	-	5,7	-	-	21,2	-	26,8	-	-	-	53,7	4,0	-	1,5	5,5	0,4	0,1	0,5	59,7	-	-	-	-	2,0	-	-	-	2,0	-	-	2,0	61,7									

Указ. и марка. Показ. и дата. Взята. Шифр.

3.006.1- 2.87.1 РС Лист 21

МАРКА ЭЛЕМЕНТА	УСРЕДНУЮ АРМАТУРНЫЕ, кг																	УСРЕДНУЮ ЗАКЛАДНЫЕ, кг											Объем расклад, кг		
	АРМАТУРА КЛАССА																	АРМАТУРА КЛАССА												ПРОКАТ СТАЛИ	
	А-III									А-I				Вр-I				ВСЕГО	А-III				А-I			Всего 3 кл Э					
	ГОСТ 5781-82									ГОСТ 5781-82				ГОСТ 6727-80*					ГОСТ 5781-82	ГОСТ 5781-82			ГОСТ 380-74*								
	6	8	10	12	14	16	18	20	22	25	Усред	6	8	10	Усред	3	4			Усред	8	Усред	8	10	12	14	16	18		20	Усред
Л32г-8	-	5,7	-	-	-	35,2	-	39,9	-	80,8	2,4	2,8	1,5	6,7	0,4	0,1	0,5	88,8	-	-	-	-	2,0	-	-	-	2,0	-	-	2,0	90,0
Л32г-11	-	3,2	-	-	-	49,2	43,4	-	-	95,8	4,7	8,4	-	13,1	0,2	0,1	0,3	109,3	-	-	-	-	2,0	-	-	-	2,0	-	-	2,0	111,3
Л32г-12	-	3,2	-	-	-	49,2	-	52,4	-	104,8	2,3	12,6	-	14,9	0,2	0,1	0,3	120,0	-	-	-	-	2,0	-	-	-	2,0	-	-	2,0	122,0
Л32г-15	-	3,2	-	-	-	-	60,8	52,4	-	116,4	2,3	15,4	-	17,7	0,2	0,1	0,3	134,4	-	-	-	-	2,0	-	-	-	2,0	-	-	2,0	135,4
Л33г-3	-	6,7	-	17,8	16,2	-	-	-	-	40,7	1,6	-	1,5	3,1	0,6	1,2	1,8	45,6	-	-	-	-	2,0	-	-	-	2,0	-	-	2,0	47,6
Л33г-5	-	6,7	-	-	24,2	-	36,8	-	-	57,7	4,2	-	1,5	5,7	0,6	0,2	0,8	64,2	-	-	-	-	2,0	-	-	-	2,0	-	-	2,0	66,2
Л33г-8	-	6,7	-	-	31,6	-	33,1	-	-	71,4	4,2	-	1,5	5,7	0,6	0,2	0,8	77,9	-	-	-	-	2,0	-	-	-	2,0	-	-	2,0	79,9
Л33г-11	-	4,2	-	-	39,0	40,0	-	-	-	83,2	8,1	5,2	-	13,3	0,4	0,2	0,6	97,1	-	-	-	-	2,0	-	-	-	2,0	-	-	2,0	99,1
Л33г-12	-	4,2	-	-	-	49,2	43,4	-	-	102,6	8,1	5,2	-	13,3	0,4	0,2	0,6	116,7	-	-	-	-	2,0	-	-	-	2,0	-	-	2,0	118,7
Л33г-15	-	4,2	-	-	-	-	110,2	-	-	114,4	4,9	11,2	-	16,1	0,4	0,2	0,6	131,1	-	-	-	-	2,0	-	-	-	2,0	-	-	2,0	133,1
Л34г-3	-	7,7	-	11,9	27,2	-	-	-	-	46,8	2,8	-	1,5	4,3	0,6	0,8	1,4	52,5	-	-	-	-	2,0	-	-	-	2,0	-	-	2,0	54,5
Л34г-5	-	7,7	-	-	56,6	-	-	-	-	64,3	4,4	-	1,5	5,9	0,6	0,2	0,8	71,0	-	-	-	-	2,0	-	-	-	2,0	-	-	2,0	73,0
Л34г-8	-	7,7	-	-	-	44,8	33,1	-	-	85,6	4,4	-	1,5	5,9	0,6	0,2	0,8	92,3	-	-	-	-	2,0	-	-	-	2,0	-	-	2,0	94,3
Л34г-11	-	5,2	-	-	39,0	-	55,4	-	-	99,6	8,3	5,2	-	13,5	0,4	0,2	0,6	113,7	-	-	-	-	2,0	-	-	-	2,0	-	-	2,0	115,7
Л34г-12	-	5,2	-	-	-	49,2	-	66,8	-	121,2	5,5	10,4	-	15,9	0,4	0,2	0,6	137,7	-	-	-	-	2,0	-	-	-	2,0	-	-	2,0	139,7
Л34г-15	-	5,2	-	-	-	22,0	33,6	66,8	-	127,6	2,3	16,4	-	18,7	0,4	0,2	0,6	145,9	-	-	-	-	2,0	-	-	-	2,0	-	-	2,0	148,9
Л35г-3	1,2	2,9	10,4	-	-	25,0	-	-	-	39,5	1,9	-	1,6	3,5	0,4	0,9	1,3	44,3	-	-	-	-	2,0	-	-	-	2,0	-	-	2,0	46,3
Л35г-5	1,2	2,9	-	15,0	-	-	-	-	47,1	66,2	-	3,5	4,6	5,1	0,4	0,9	1,3	72,6	-	-	-	-	2,0	-	-	-	2,0	-	-	2,0	74,6
Л35г-8	1,2	-	-	15,0	-	-	-	72,7	-	88,9	3,8	6,4	-	10,2	0,2	0,9	1,1	100,2	-	-	-	-	2,0	-	-	-	2,0	-	-	2,0	102,2
Л35г-11	1,2	-	-	-	-	26,6	-	87,5	-	115,3	3,0	17,2	-	20,2	0,2	0,1	0,3	135,8	-	-	-	-	2,0	-	-	-	2,0	-	-	2,0	137,8
Л35г-12	1,2	-	-	-	-	26,2	-	39,9	61,6	129,3	3,0	17,2	-	20,2	0,2	0,1	0,3	149,8	-	-	-	-	2,0	-	-	-	2,0	-	-	2,0	151,8
Л35г-15	1,2	-	-	-	-	33,6	-	113,2	148,0	3,0	17,2	-	20,2	0,2	0,1	0,3	168,5	-	-	-	-	2,0	-	-	-	2,0	-	-	2,0	170,5	
Л36г-3	-	6,1	-	17,0	-	-	31,6	-	-	54,7	1,9	-	1,6	3,5	0,4	1,1	1,5	59,7	-	-	-	-	2,0	-	-	-	2,0	-	-	2,0	61,7
Л36г-5	-	6,1	-	17,0	-	-	39,0	-	-	62,1	1,9	-	1,6	3,5	0,4	1,1	1,5	67,1	-	-	-	-	2,0	-	-	-	2,0	-	-	2,0	69,1

Вспом. табл. № 1
 ДАН. в разн. разн. и др.

3.006.1-2.87.1 PC 22

МАРКА ЭЛЕМЕНТА	ИЗДЕЛИЯ АРМАТУРНЫЕ, КГ																	ИЗДЕЛИЯ ЗАКЛАДНЫЕ, КГ										Общий расход, КГ						
	АРМАТУРА КЛАССА																	АРМАТУРА КЛАССА																
	А-III								А-1				Вр-I					Всего	А-III			А-I					Вст 3 кл 2				Всего			
	ГОСТ 5781-82								ГОСТ 5781-82				ГОСТ 5727-80*						ГОСТ 5781-82	ГОСТ 5781-82					ГОСТ 380-71*									
	6	8	10	12	14	16	18	20	22	25	Итого	6	8	10	Итого	3	4	Итого		Всего	8	Итого	8	10	12	14	16		18	Итого	163-5	180-6	Итого	
Л369-8	-	6,1	-	-	-	30,4	-	-	-	60,8	97,3	2,4	3,4	1,6	7,4	0,4	0,1	0,5	105,2		-	-	-	-	2,0	-	-	-	2,0	-	-	-	2,0	107,2
Л369-11	-	3,2	-	-	-	-	38,4	72,1	-	-	113,7	4,6	14,1	-	18,7	0,2	0,1	0,3	132,2	-	-	-	-	2,0	-	-	-	2,0	-	-	-	2,0	134,2	
Л369-12	-	3,2	-	-	-	-	-	47,4	87,5	-	138,1	3,4	22,4	-	25,8	0,2	0,1	0,3	164,2	-	-	-	-	2,0	-	-	-	2,0	-	-	-	2,0	166,2	
*Л369-15	-	3,2	-	-	-	-	-	47,4	-	113,2	163,8	3,4	17,2	19,5	40,1	0,2	0,1	0,3	202,2	-	-	-	-	2,0	-	-	-	2,0	-	-	-	2,0	204,2	
Л379-3	-	7,1	-	-	19,2	-	-	34,6	-	-	57,9	1,9	-	1,6	3,5	0,6	1,2	1,8	63,2	-	-	-	-	2,0	-	-	-	2,0	-	-	-	2,0	65,2	
Л379-5	-	7,1	-	-	-	26,2	-	-	39,0	-	-	72,3	4,5	-	1,6	6,1	0,6	0,2	0,8	79,2	-	-	-	-	2,0	-	-	-	2,0	-	-	-	2,0	81,2
Л379-8	-	7,1	-	-	-	34,2	-	-	-	60,8	102,1	2,6	3,4	1,6	7,6	0,6	0,2	0,8	110,5	-	-	-	-	2,0	-	-	-	2,0	-	-	-	2,0	112,5	
Л379-11	-	4,2	-	-	-	-	69,9	39,1	-	-	113,2	4,9	14,1	-	19,0	0,4	0,2	0,6	132,8	-	-	-	-	2,0	-	-	-	2,0	-	-	-	2,0	134,8	
Л379-12	-	4,2	-	-	-	-	43,2	33,1	47,6	-	128,1	4,9	14,1	-	19,0	0,4	0,2	0,6	147,7	-	-	-	-	2,0	-	-	-	2,0	-	-	-	2,0	149,7	
Л379-15	-	4,2	-	-	-	-	-	53,4	87,5	-	145,1	6,4	14,1	-	20,8	0,4	0,2	0,6	166,5	-	-	-	-	2,0	-	-	-	2,0	-	-	-	2,0	168,5	
Л389-3	-	8,1	-	-	-	48,1	-	-	-	-	56,2	4,7	-	1,6	6,3	0,6	0,3	0,9	63,4	-	-	-	-	-	3,1	-	-	3,1	-	-	-	3,1	66,5	
Л389-5	-	8,1	-	-	-	38,0	-	39,0	-	-	85,1	4,7	-	1,6	6,3	0,6	0,3	0,9	92,3	-	-	-	-	-	3,1	-	-	3,1	-	-	-	3,1	95,4	
Л389-8	-	8,1	-	-	-	-	48,0	-	47,1	-	103,2	2,8	3,4	1,6	7,8	0,6	0,3	0,9	111,9	-	-	-	-	-	3,1	-	-	3,1	-	-	-	3,1	115,0	
Л389-11	-	5,2	-	-	-	-	58,8	59,2	-	-	123,2	9,8	6,4	-	16,2	0,4	0,3	0,7	140,0	-	-	-	-	-	3,1	-	-	3,1	-	-	-	3,1	143,1	
Л389-12	-	5,2	-	-	-	-	-	92,3	47,6	-	145,1	5,4	14,1	-	19,8	0,4	0,3	0,7	145,6	-	-	-	-	-	3,1	-	-	3,1	-	-	-	3,1	168,7	
Л389-15	-	5,2	-	-	-	-	-	-	159,1	-	164,3	1,0	22,4	-	23,4	0,4	0,3	0,7	188,4	-	-	-	-	-	3,1	-	-	3,1	-	-	-	3,1	191,5	

181
 22.991-02
 111
 ФОРМАТ А3

3.006.1-2.871 PC

22.991-02 111

ФОРМАТ А3

СХЕМЫ УСТАНОВКИ ДОПОЛНИТЕЛЬНЫХ АРМАТУРНЫХ СТЕРЖНЕЙ ПРИ ОБЪЕДИНЕНИИ ПЛОСКИХ И ГНУТЫХ СВАРНЫХ СЕТОК В ПРОСТРАНСТВЕННЫЙ КАРКАС ДЛЯ ЛОТКОВ ДЛИНОЙ 6 м

СХЕМА 1
(для лотков высотой H=450; 600)

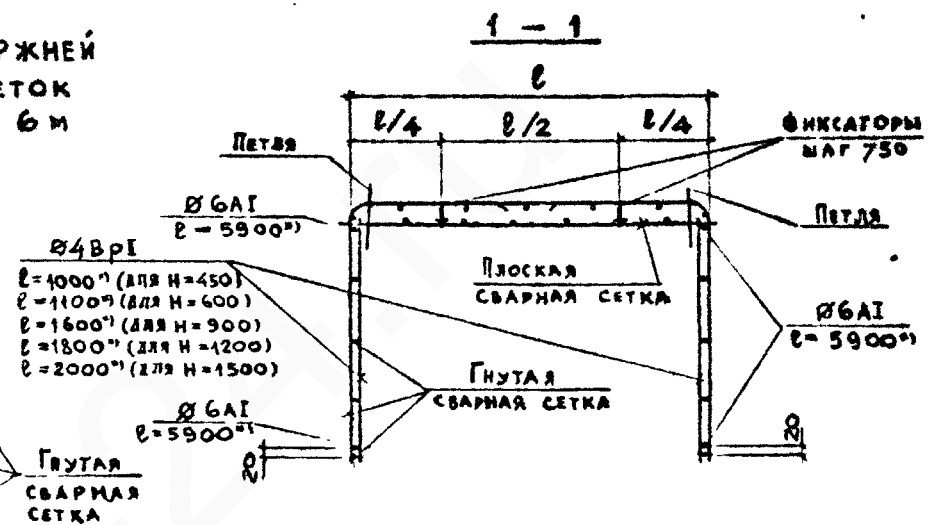
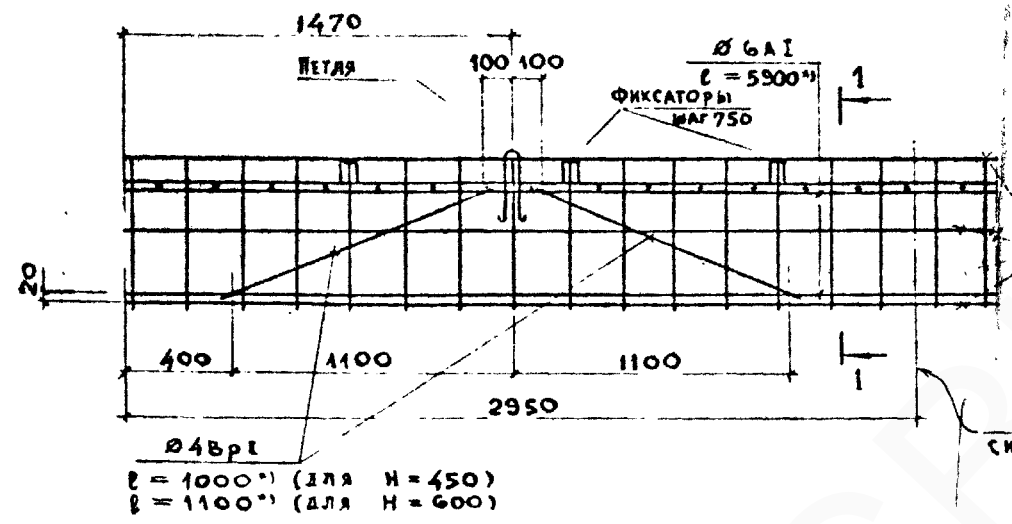
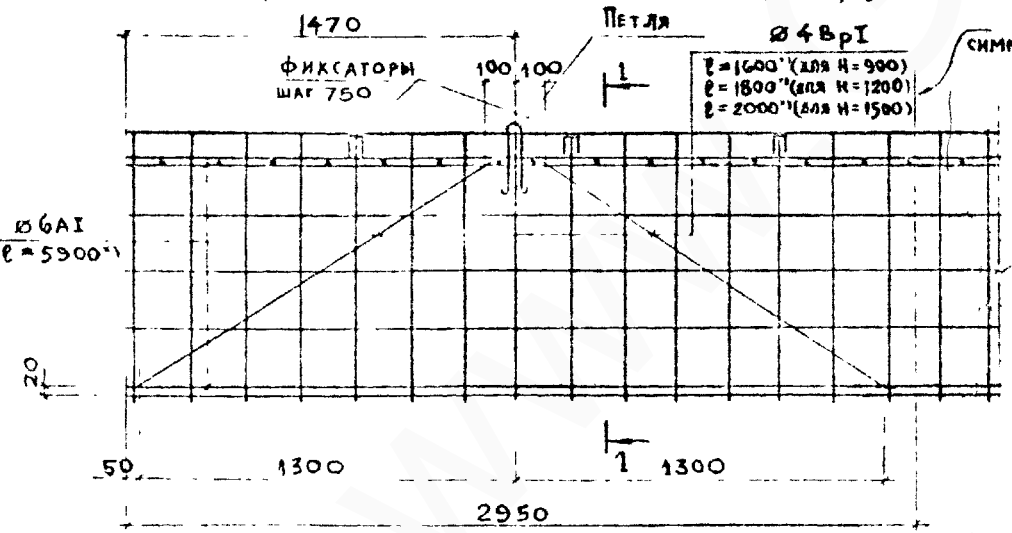


ТАБЛИЦА ДОПОЛНИТЕЛЬНОГО РАСХОДА СТАЛИ НА ЛОТКИ L=6 м ПРИ УСТРОЙСТВЕ ПРОСТРАНСТВЕННОГО КАРКАСА

Высота лотка H, мм	Расход стали, кг		
	Ø6 A I ГОСТ 5781-82	Ø4 B p I ГОСТ 5727-80	Итого
450	5,24	0,72	5,96
600		0,79	6,03
900		1,15	6,39
1200		1,30	6,54
1500		1,44	6,68

СХЕМА 2
(для лотков высотой H=900; 1200; 1500)



*) Дополнительные стержни Ø6 A I приварить или привязать во всех точках пересечения со стержнями сеток лотка. Дополнительные стержни Ø4 B p I приварить к дополнительным стержням Ø6 A I

Нач. отд.	Бродский	
Н. контр.	Уманцева	
Гл. конст.	Коропецкий	
Рук. гр.	Чумакова	
Вед. инж.	Уманцева	
Провер.	Чумаков	
Инжен.	Фомичев	

3.006.1-2.87.1-128

ВАРИАНТ УСТРОЙСТВА ПРОСТРАНСТВЕННОГО КАРКАСА ДЛЯ ЛОТКОВ ДЛИНОЙ 6 м

СТАЛЯ	ЛИСТ	ЛИСТОВ
Р		1

ХАРЬКОВСКИЙ ПРОМСТРОИТЕЛЬНЫЙ ПРОЕКТ

УЧ. № ПОСЛ. ПОДПИСЬ И ДАТА ВСТАВ. ЛИС. №